

## Technische productfiche LINEE-S

Item nr. 517591

### Voordelen

---



- Exclusief systeemdesign
- Perfect afgestemd op het SteelArt-gamma, in het bijzonder op BLANCO CLARON en BLANCO FLOW-IF
- Roestvrij staal zijdeglans voor FLOW-IF en alle CLARON-bakken zonder kraanrichel
- Roestvrij staal zijdemat voor CLARON-IF met kraanrichel
- Uittrekbare sproeislang in hoogwaardige metaaluitvoering

### Kleuren

---



Beschikbare kleuren

chrom

galvanic chrom

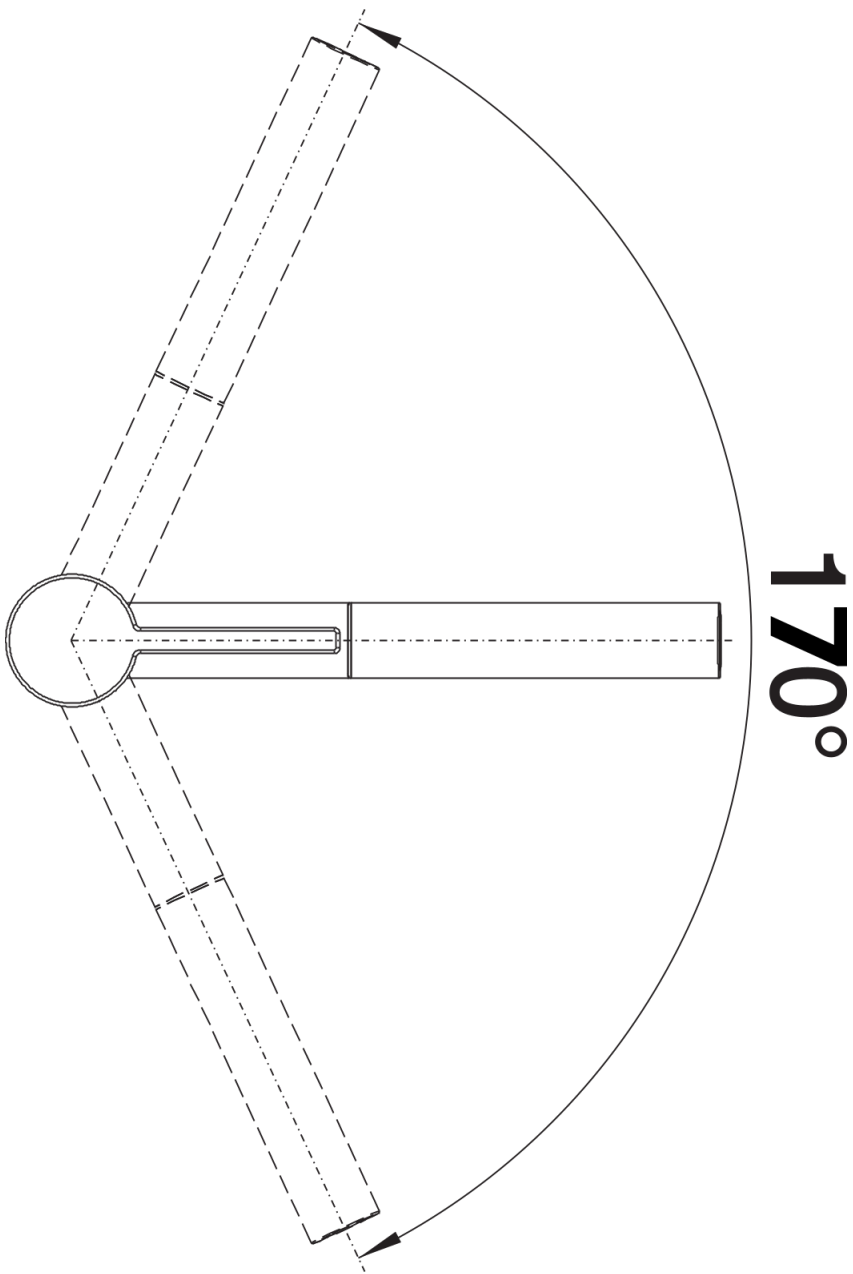
## Inbegrepen bij levering

---

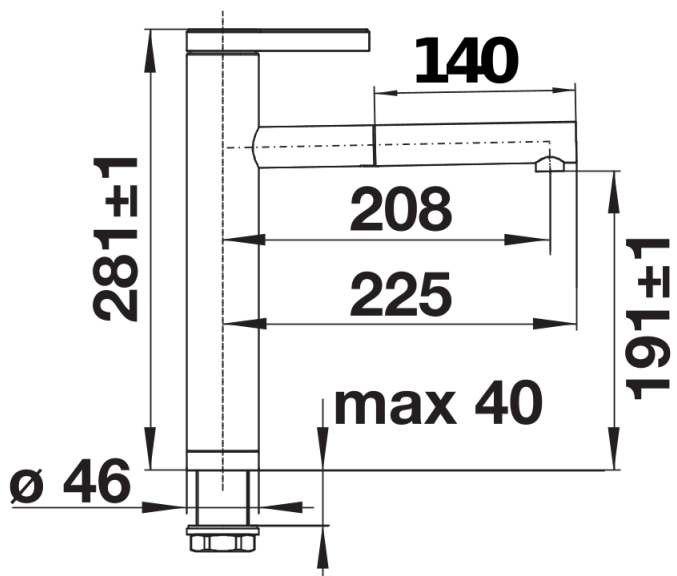
- Uitloop 130° draaibaar
- Kraangat van Ø 35 mm vereist
- Cartouche met keramische schijven
- Met metaal omwikkelde sproeislang
- Flexibele aansluitslangen van 450 mm lang en met 3/8" moer voor eenvoudige montage
- Gepatenteerde straalbreker/sproeier voor verminderde kalkaanslag
- Stabilisatieplaat voor betere standvastigheid van de kraan op roestvrij stalen spoel tafels
- Met terugslagklep en aldus beveiligd tegen terugslag, in overeenkomst met EN 1717 (Certificaat Belgaqua)
- LGA Certificaat
- DVGW Certificaat

## Details

---



Draaibereik



Zijaanzicht