

Technische productfiche AXIS III 45 S-IF

Item nr. 522102

Voordelen



- Geaccentueerde bodem contourlijnen creëren een esthetisch aangename spoelbak met ruime bodem
- Ruime, elegante spoelbak met geaccentueerde bodemcontouren biedt zoveel mogelijk vlakke ondergrond voor het veilig neerzetten van glazen en grote voorwerpen
- Vloeiende, ergonomische werkprocessen langs twee assen
- Verschuifbare snijplank om direct naast een pot of pan te werken
- Hoogwaardige afwerking met verdekte C-overflow overloop en InFino afloopsysteem – elegant geïntegreerd en uiterst onderhoudsvriendelijk

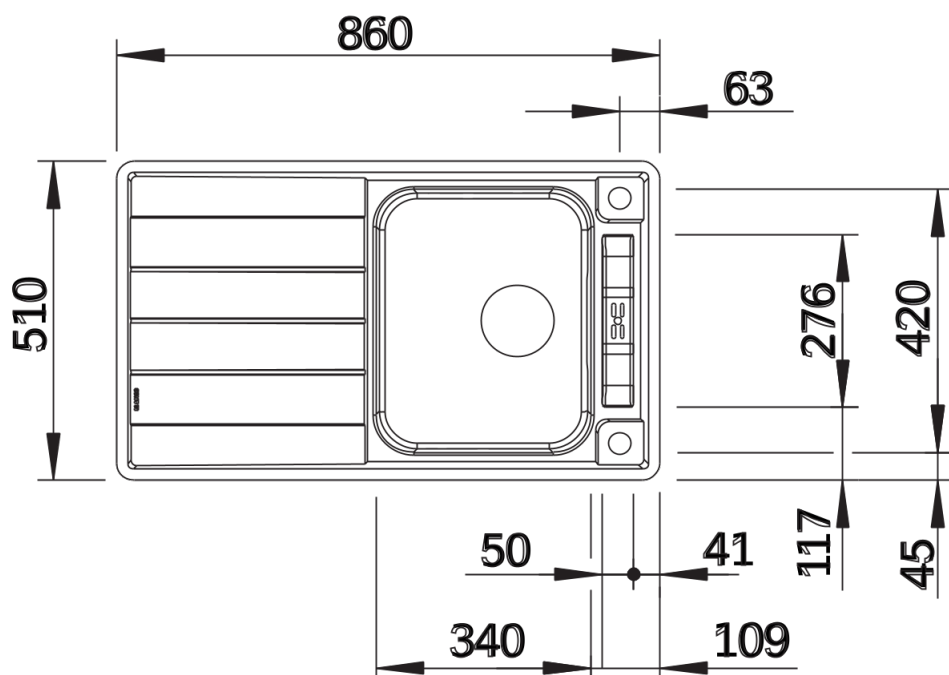
Planningsinformatie

- Uitsnijdingsmaten voor alle inbouwvarianten zijn te vinden op onze website.

Inbegrepen bij levering

- Verschuifbare snijplank in veiligheidsglas
- plaatsbesparend afloopgarnituur
- InFino korfventiel 3 ½" met afloopbediening (draaiknop) voor de hoofdbak

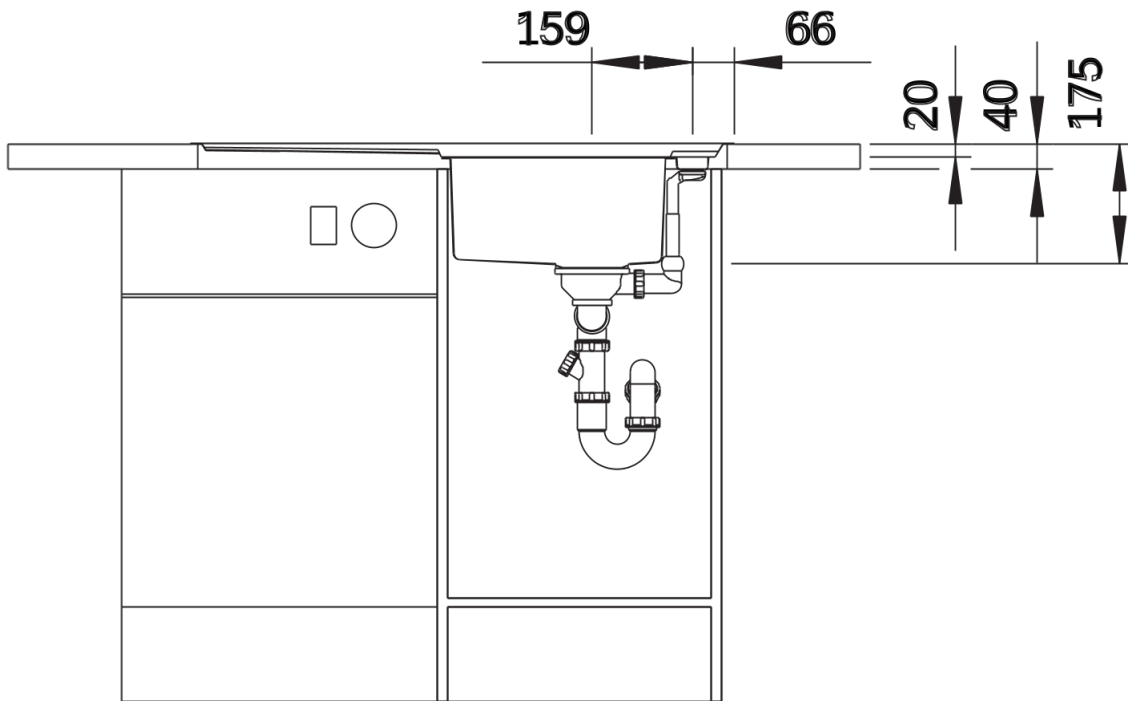
Details



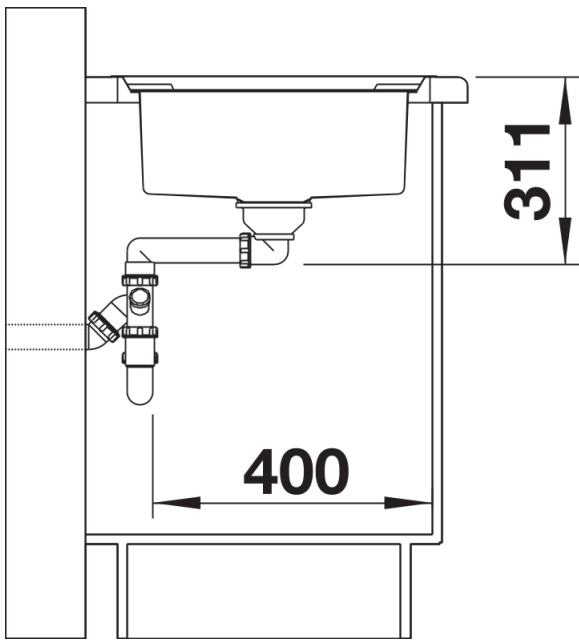
Bovenaanzicht



Uitgesneden



Vooraanzicht



Zijaanzicht