

## Technische productfiche DALAGO 5-F

Item nr. 518536

### Voordelen

---



- Grote bak voor maximaal comfort in de kleine keuken
- De ruime kraanrichel biedt veel plaats voor de mengkraan en andere functionele elementen
- Modern design met klare lijnvoering

### Kleuren

---



#### Beschikbare kleuren

zwart  
antraciet  
rock grey  
alumetallic  
wit  
jasmijn  
café

SILGRANIT café

## Planningsinformatie

---

- Uitsnijdingsmaten voor alle inbouwvarianten zijn te vinden op onze website.

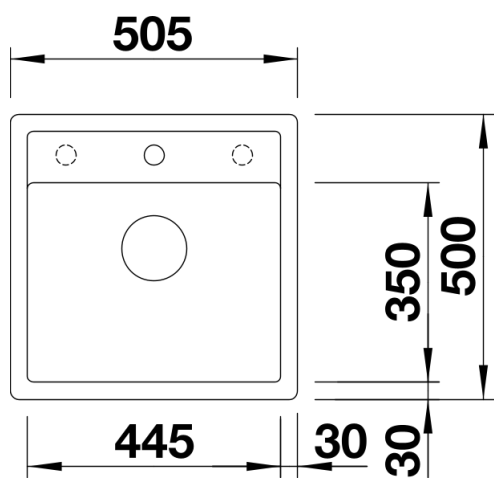
## Inbegrepen bij levering

---

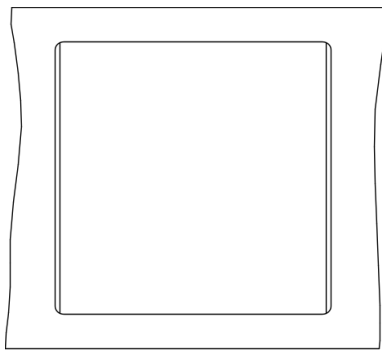
- Plaatsbesparend afloopgarnituur
- korfventiel 3 1/2" met afloopbediening (draaiknop)

## Details

---

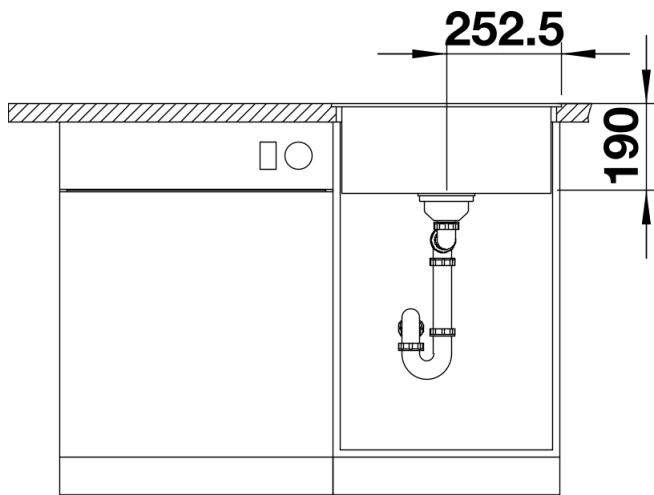


Bovenaanzicht



500

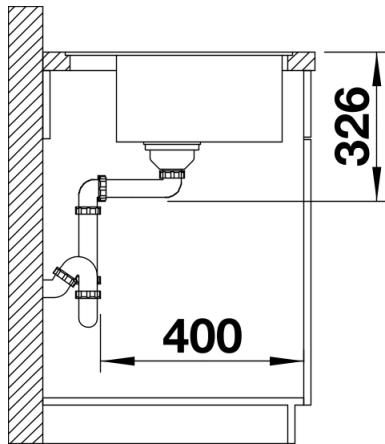
Uitgesneden



252.5

190

Vooranzicht



326

400

Zijaanzicht