

Technische productfiche SUBLINE 340/160-F

Item nr. 523573

Voordelen



- Bakken voor moderne keukendesigns
- 2 in 1: twee spoelbakken, één uitsparing en slechts één montageprocedure
- Tijdloos elegant, rechtlijnig bakdesign
- Hoogwaardige afwerking met verdekte C-overflow overloop en InFino afloopsysteem – elegant geïntegreerd en uiterst onderhoudsvriendelijk
- Veelzijdige accessoires optioneel beschikbaar

Kleuren



Beschikbare kleuren

- zwart
- antraciet
- rock grey
- alumetallic
- wit
- jasmijn
- café

SILGRANIT café

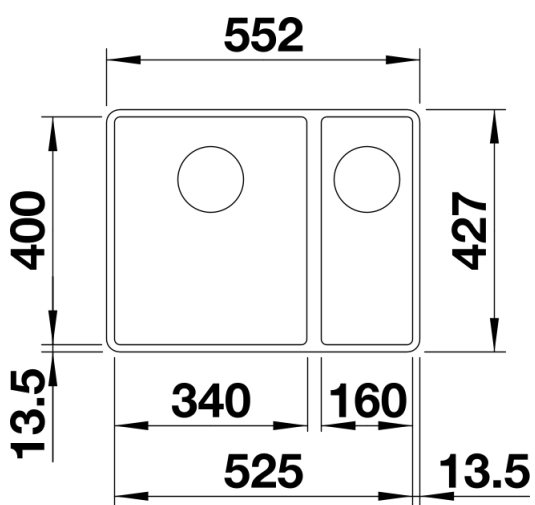
Planningsinformatie

- Opmerking: Voor werkbladen met een dikte vanaf 15 mm moet aan de onderkant een uitsparing voorzien worden voor de overloop.

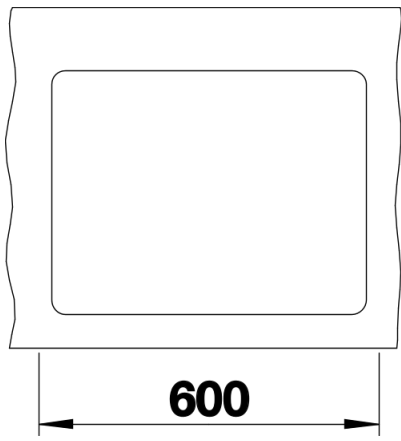
Inbegrepen bij levering

- Plaatsbesparend afloopgarnituur
- afloopverbinding
- 2 x InFino korfventiel 3 ½"

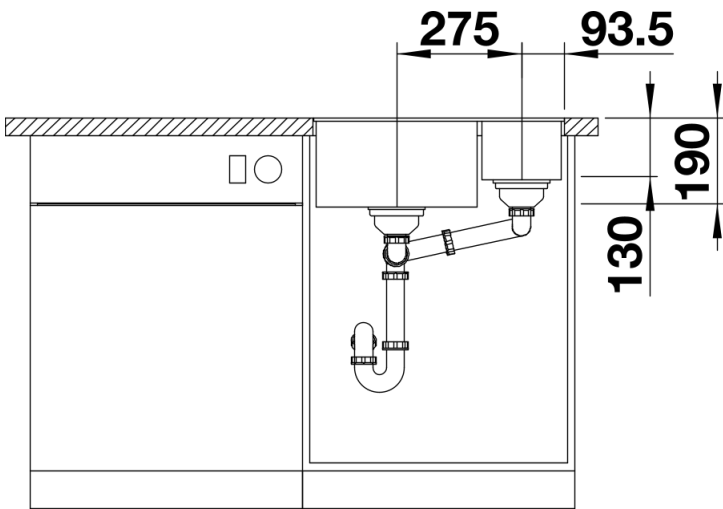
Details



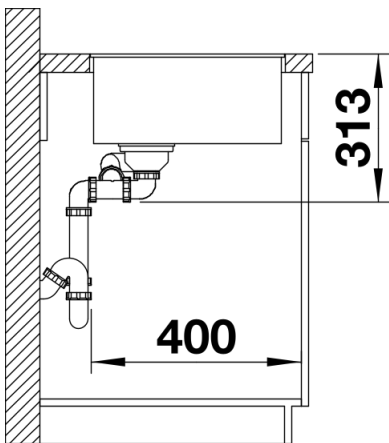
Bovenaanzicht



Uitgesneden



Vooraanzicht



Zijaanzicht