



**FRAMES**



# TAFELPOTEN, FRAMES EN ONDERSTELLEN OP MAAT

## PERFECTIE IN ELK DETAIL!

Ben je op zoek naar op maat gemaakte tafelpoten, frames of onderstellen? Bij Ourea combineren we jouw ideeën met **vakmanschap** en **hoogwaardige materialen** om elk ontwerp tot leven te brengen. In deze catalogus vind je een uitgebreide selectie van technische tekeningen die ter inspiratie dienen. Op deze tekeningen kan je eenvoudig jouw specifieke wensen qua materiaal, afwerking en afmetingen toevoegen.

Door deze info zo volledig mogelijk aan ons door te geven, streven wij ernaar om binnen de 3 werkdagen een gepersonaliseerde offerte te bezorgen.



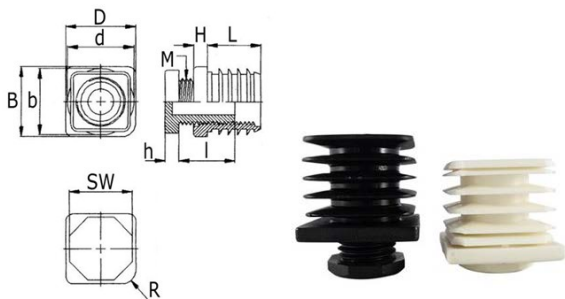
## Materiaalkeuze

Onze tafelpoten, frames en onderstellen zijn beschikbaar in de volgende materialen:

- **Gepoedercoat staal:** Verkrijgbaar in elke gewenste RAL-kleur voor een gepersonaliseerde afwerking. Opgelet: sommige RAL-kleuren kunnen enkel besteld worden mits het betalen van een meerprijs.
- **Onbehandeld staal:** Industrieel en robuust.
- **RVS AISI304:** Duurzaam en roestvrij voor een strakke, moderne uitstraling.

## Regelbaar voetje?

Al onze tafelpoten worden met een zwarte of witte pvc-dop afgewerkt. Indien gewenst kan er voor een regelbaar voetje gekozen worden waardoor je de hoogte nog max. 20 mm kan bijstellen. Duid dit dan aan bij je aanvraag.



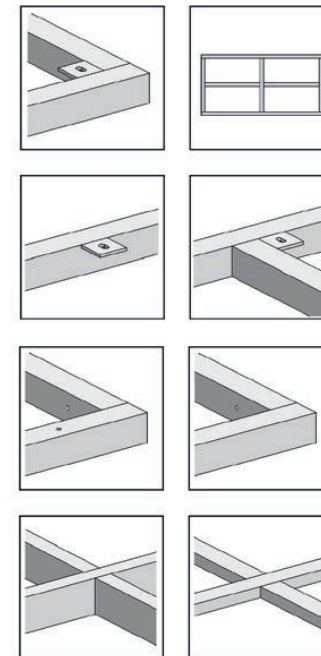
## Werkblad materiaal en dikte

Het materiaal en de dikte van het werkblad hebben invloed op de benodigde buisdikte van het frame of onderstel. Dit is belangrijk voor de stevigheid en om doorbuigen of schade aan het werkblad te voorkomen.

- **Composiet, steen, graniet, marmer**
- **HPL, hout**
- **Massief hout**
- **Volkern**
- **Roestvrij staal**
- **Glas**

## Afwerkingen

Je kan uit diverse "detailafwerkingen" kiezen om het geheel perfect af te stemmen. Duid deze gewoon aan op de tekening!

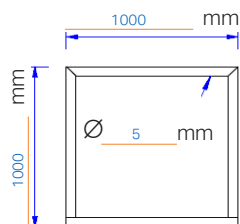


Ter verduidelijking: hieronder vind je een voorbeeld van hoe we de aanvraag graag van jullie ontvangen.

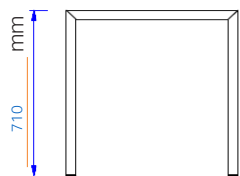
### Borneo 30

REF: Inval voorbeeld Regelbare poot: Ja / Nee  
Ø Poot: 40 x 40 Ø Frame: 40 x 40 Materiaal werkblad: Toplaminaat  
Ral-kleur poot: 9500 Structuur Dikte werkblad: 40mm

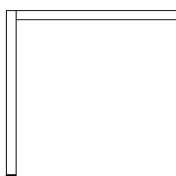
#### Bovenaanzicht:



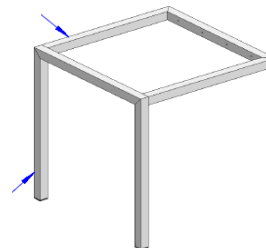
#### Vooraanzicht:



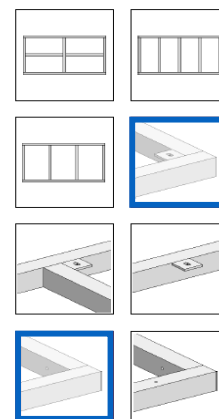
#### Zijaanzicht:



Ø Frame: 40 x 40



Ø Poot: 40 x 40



Duid de gewenste details hierboven aan:



## Levertermijnen

Bij maatwerk draait alles om kwaliteit en precisie. Om ervoor te zorgen dat we aan jouw verwachtingen voldoen, nemen we de tijd om elk detail zorgvuldig uit te werken. Daarom hanteren we doorgaans een levertermijn van 4 weken, die ingaat vanaf het moment dat de offerte en de bijbehorende productietekening door jou zijn goedgekeurd.

Zo kunnen we je een product van topkwaliteit garanderen, geheel afgestemd op jouw wensen.

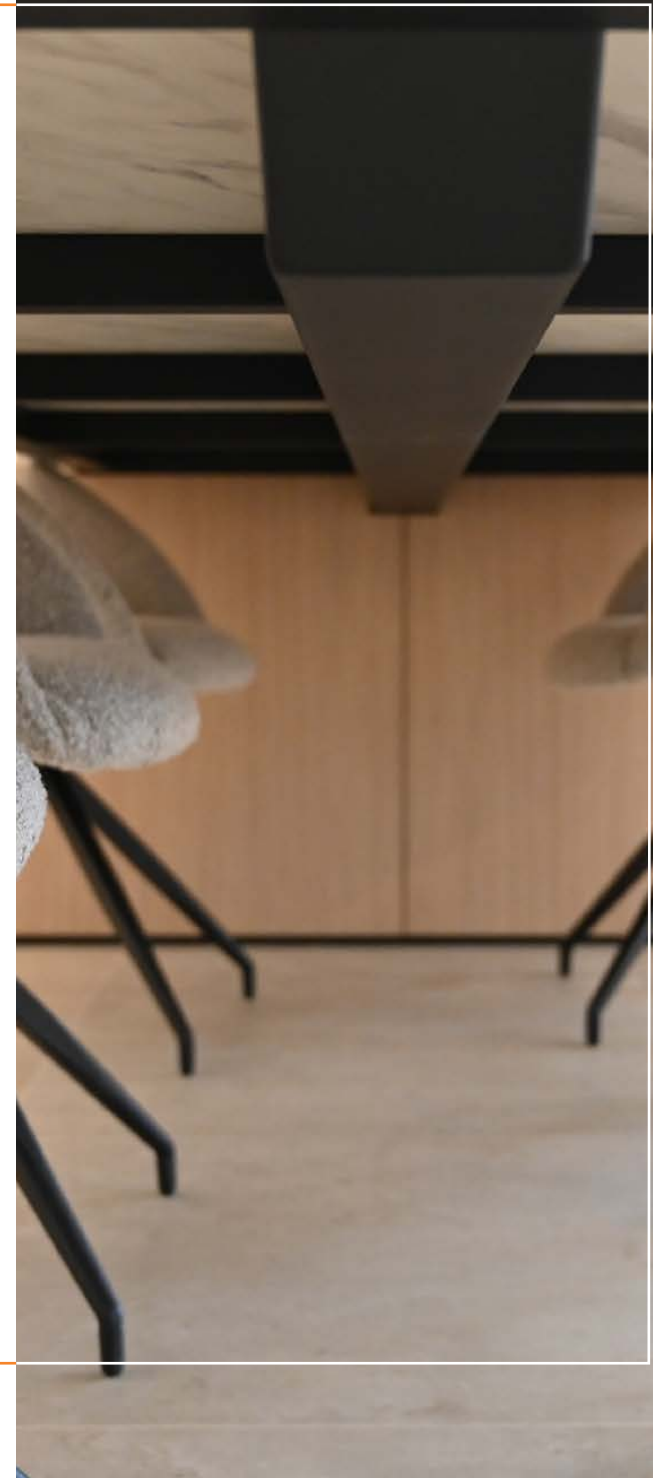


## Service

We voeren een grondige kwaliteitscontrole uit voordat jouw maatwerk zorgvuldig wordt ingepakt en ons atelier verlaat. Onze chauffeurs behandelen alles met grote zorg en controleren het nogmaals visueel bij levering. Mocht je ondanks deze voorzorgsmaatregelen bij levering visuele schade waarnemen, laat het ons dan binnen de 48 u schriftelijk weten.

Schade melden doe je zo:

- Vermeld ordernummer, leverbonnummer of factuurnummer en de referentie van het maatwerk.
- Stuur foto's van het maatwerk nog steeds in de verpakking waarop de schade duidelijk te zien is.
- Het materiaal mag zeker niet geplaatst worden (geplaatst = aanvaard tenzij wij hier schriftelijk toestemming voor hebben gegeven).



# Index

• INTRO	p 1 - 5	• Bali 30	p 25	• Kreta 30	p 45
• Borneo 10	p 6	• Bali 40	p 26	• Sardinië 10	p 46
• Borneo 20	p 7	• Bali 50	p 27	• Sardinië 20	p 47
• Borneo 30	p 8	• Bali 60	p 28	• Sardinië 30	p 48
• Borneo 40	p 9	• Bali 70	p 29	• Kodiak 10	p 49
• Java 10	p 10	• Samar 10	p 30	• Kodiak 20	p 50
• Java 20	p 11	• Samar 20	p 31	• Mindoro 10	p 51
• Java 30	p 12	• Samar 30	p 32	• Cyprus 10	p 52
• Banka 10	p 13	• Jamaica 10	p 33	• Malta 10	p 53
• Banka 20	p 14	• Jamaica 20	p 34	• Malta 20	p 54
• Luzon 10	p 15	• Hawaï 10	p 35	• Tahiti 10	p 55
• Flores 10	p 16	• Hawaï 20	p 36	• Tahiti 20	p 56
• Flores 20	p 17	• Hawaï 30	p 37	• Tahiti 30	p 57
• Kos 10	p 18	• Hawaï 40	p 38	• Tahiti 40	p 58
• Kos 20	p 19	• Sumba 10	p 39	• Tahiti 50	p 59
• Sri Lanka 10	p 20	• Sumba 20	p 40	• Tahiti 60	p 60
• Sri Lanka 20	p 21	• Corsica 10	p 41	• Tahiti 70	p 61
• Sri Lanka 30	p 22	• Corsica 20	p 42	• Notities	P 62 - 64
• Bali 10	p 23	• Kreta 10	p 43	• Advertentie	p 65
• Bali 20	p 24	• Kreta 20	p 44		

De vermelde termijnen zijn slechts indicatief en hier kan door omstandigheden steeds (bouwverlof, technisch defect, ziekte, ...) van afgeweken worden. Alle tekeningen en informatie zijn onder voorbehoud van drukfouten en zijn eigendom van Ourea Kitchenware BV.

# Borneo 10

REF: \_\_\_\_\_

Regelbare poot: Ja / Nee

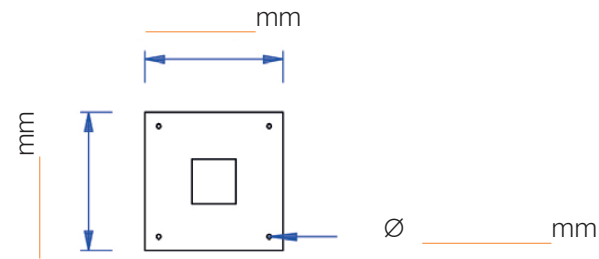
Ø Poot: \_\_\_\_\_ x \_\_\_\_\_      Ø Frame: \_\_\_\_\_ x \_\_\_\_\_

Materiaal werkblad: \_\_\_\_\_

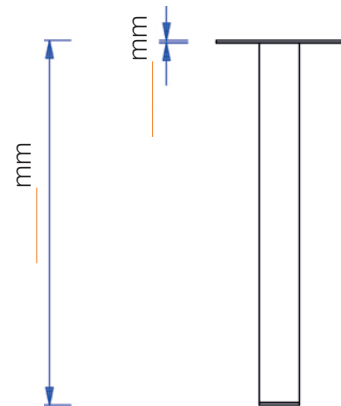
Ral-kleur poot: \_\_\_\_\_

Dikte werkblad: \_\_\_\_\_

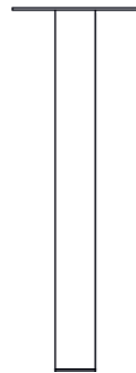
## Bovenaanzicht:



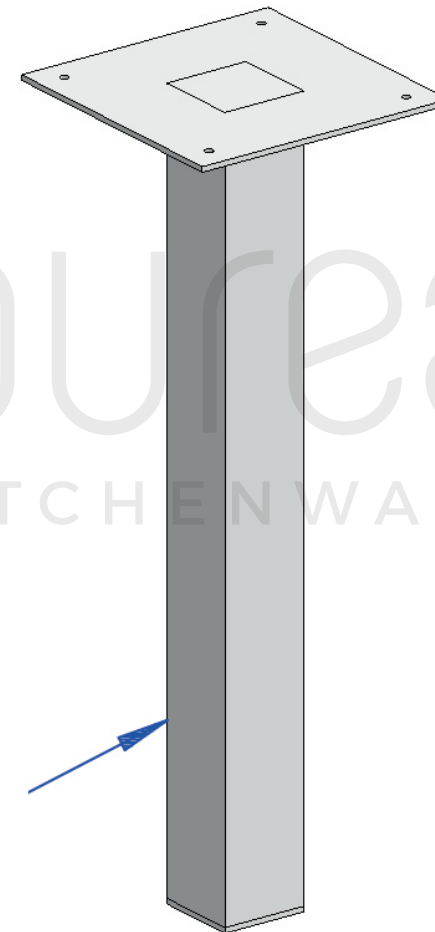
## Zijaanzicht:



## Achteraanzicht:



Ø Poot: \_\_\_\_\_ x \_\_\_\_\_



ourea  
KITCHENWARE

# Borneo 20

REF: \_\_\_\_\_

Regelbare poot: Ja / Nee

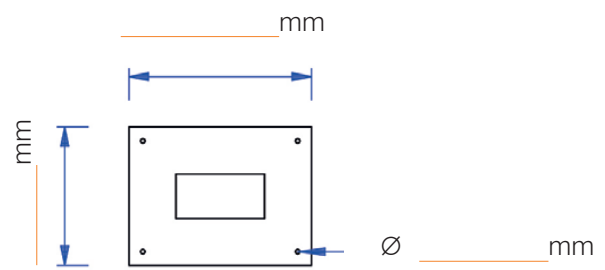
Ø Poot: \_\_\_\_\_ x \_\_\_\_\_    Ø Frame: \_\_\_\_\_ x \_\_\_\_\_

Materiaal werkblad: \_\_\_\_\_

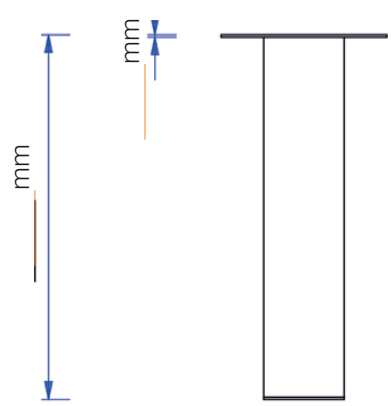
Ral-kleur poot: \_\_\_\_\_

Dikte werkblad: \_\_\_\_\_

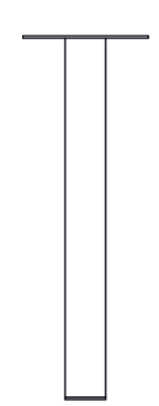
### Bovenaanzicht:



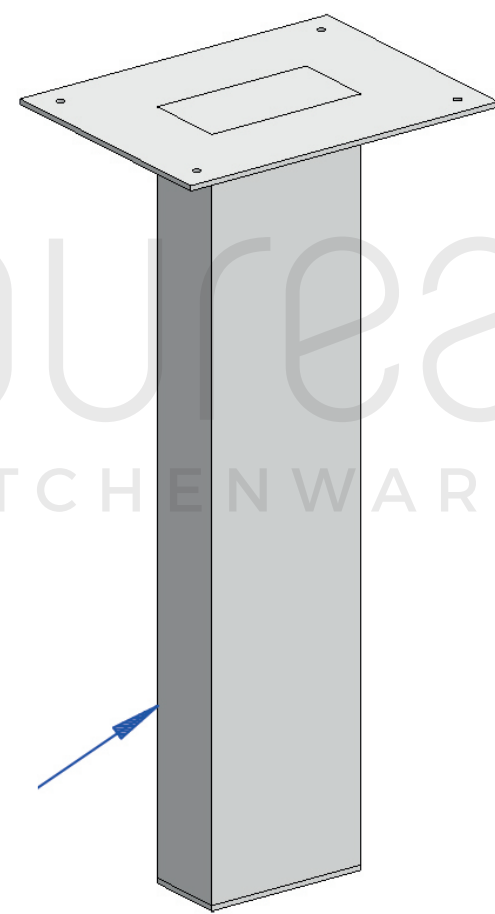
### Zijaanzicht:



### Achteraanzicht:



Ø Poot: \_\_\_\_\_ x \_\_\_\_\_



# Borneo 30

Duid de gewenste details hieronder aan:

REF: \_\_\_\_\_

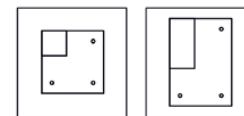
Regelbare poot: Ja / Nee

Ø Poot: \_\_\_\_\_ x \_\_\_\_\_      Ø Frame: \_\_\_\_\_ x \_\_\_\_\_

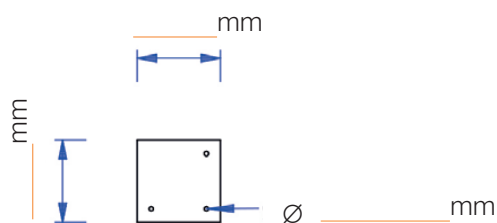
Materiaal werkblad: \_\_\_\_\_

Ral-kleur poot: \_\_\_\_\_

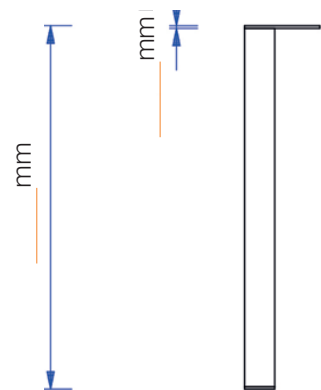
Dikte werkblad: \_\_\_\_\_



## Bovenaanzicht:



## Zijaanzicht:



## Achteraanzicht:



Ø Poot: \_\_\_\_\_ x \_\_\_\_\_

ourea  
KITCHENWARE



# Borneo 40

REF: \_\_\_\_\_

Regelbare poot: Ja / Nee

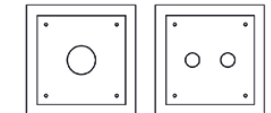
Ø Poot: \_\_\_\_\_ x \_\_\_\_\_    Ø Frame: \_\_\_\_\_ x \_\_\_\_\_

Materiaal werkblad: \_\_\_\_\_

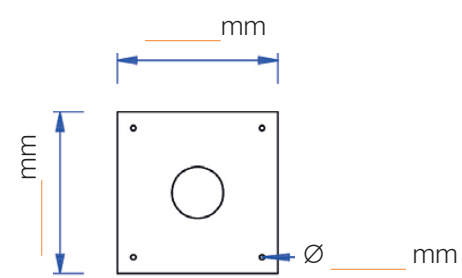
Ral-kleur poot: \_\_\_\_\_

Dikte werkblad: \_\_\_\_\_

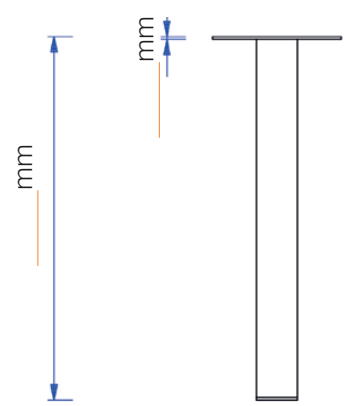
Duid de gewenste details hieronder aan:



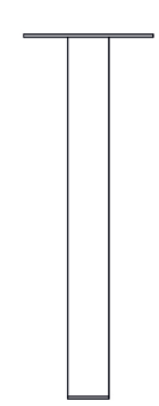
## Bovenaanzicht:



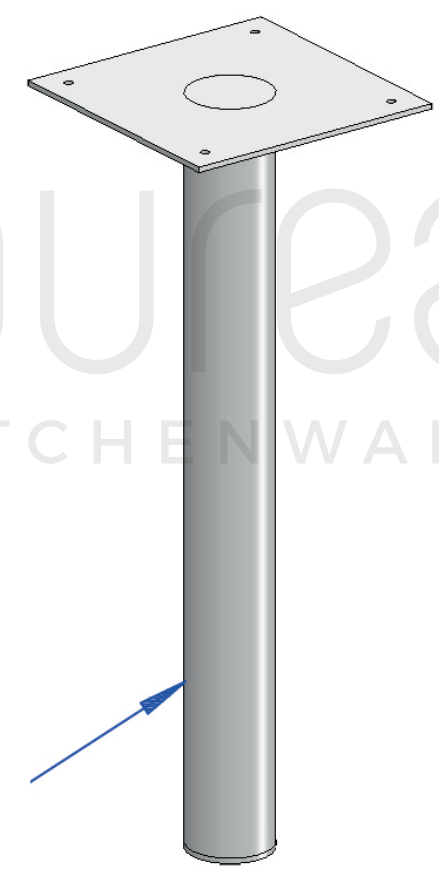
## Zijaanzicht:



## Achteraanzicht:



Ø Poot: \_\_\_\_\_ x \_\_\_\_\_



# Java 10

REF: \_\_\_\_\_

Regelbare poot: Ja / Nee

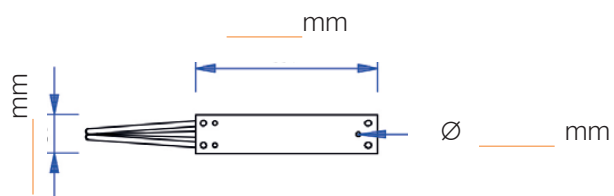
Ø Poot: \_\_\_\_\_ x \_\_\_\_\_    Ø Frame: \_\_\_\_\_ x \_\_\_\_\_

Materiaal werkblad: \_\_\_\_\_

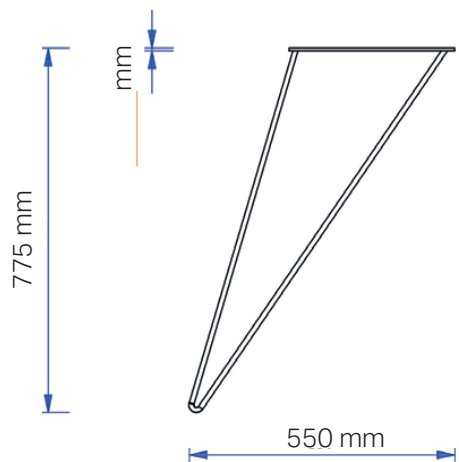
Ral-kleur poot: \_\_\_\_\_

Dikte werkblad: \_\_\_\_\_

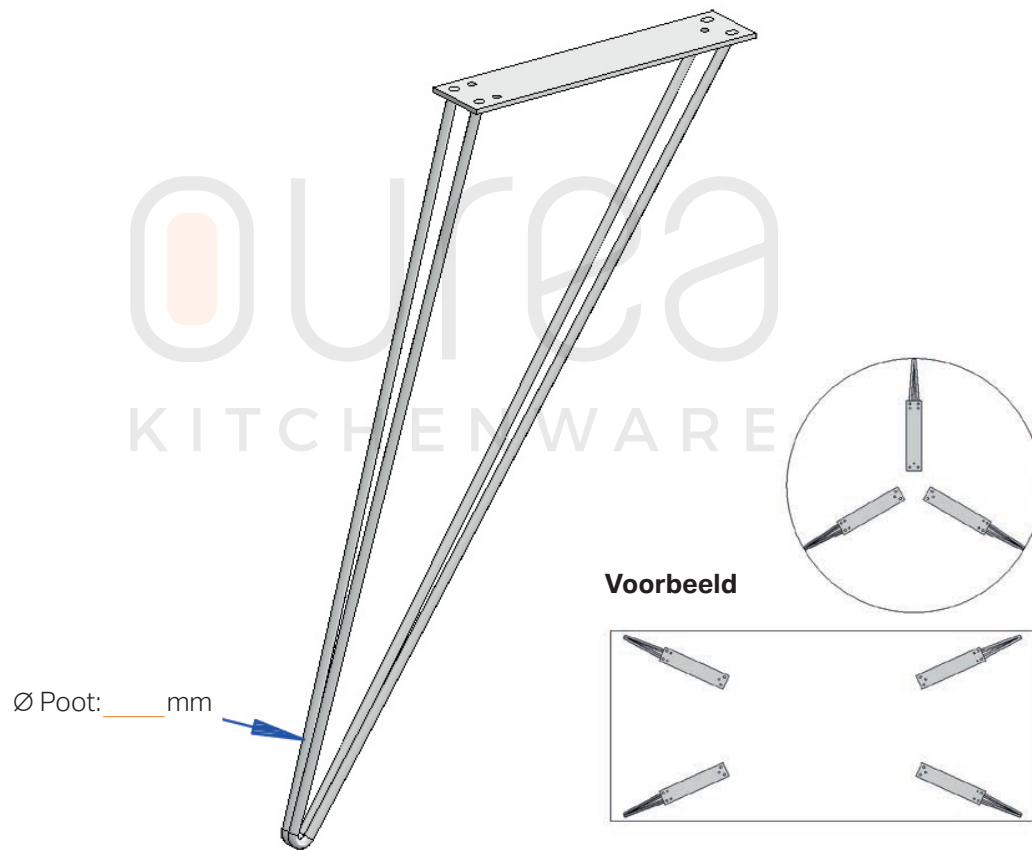
## Bovenaanzicht:



## Zijaanzicht:



## Achteraanzicht:



# Java 20

REF: \_\_\_\_\_

Regelbare poot: Ja / Nee

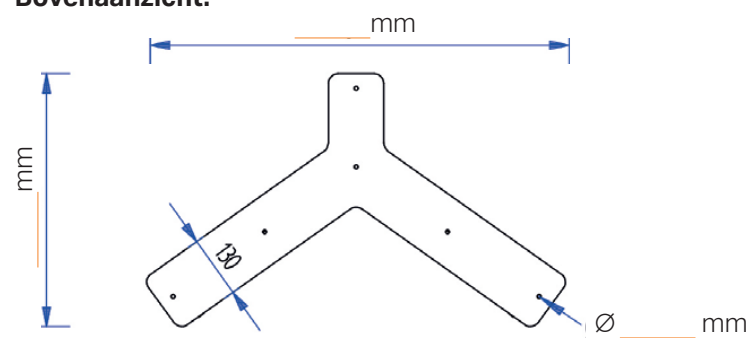
Ø Poot: \_\_\_\_\_ x \_\_\_\_\_      Ø Frame: \_\_\_\_\_ x \_\_\_\_\_

Materiaal werkblad: \_\_\_\_\_

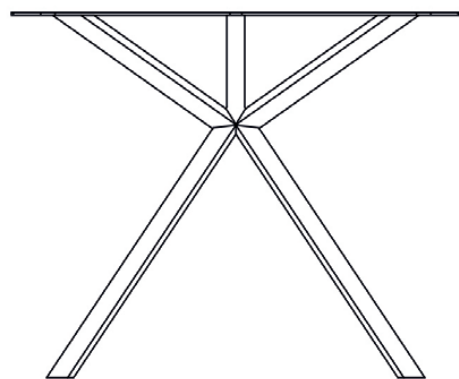
Ral-kleur poot: \_\_\_\_\_

Dikte werkblad: \_\_\_\_\_

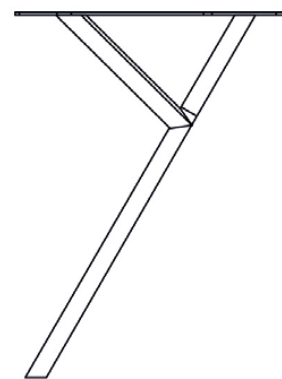
## Bovenaanzicht:



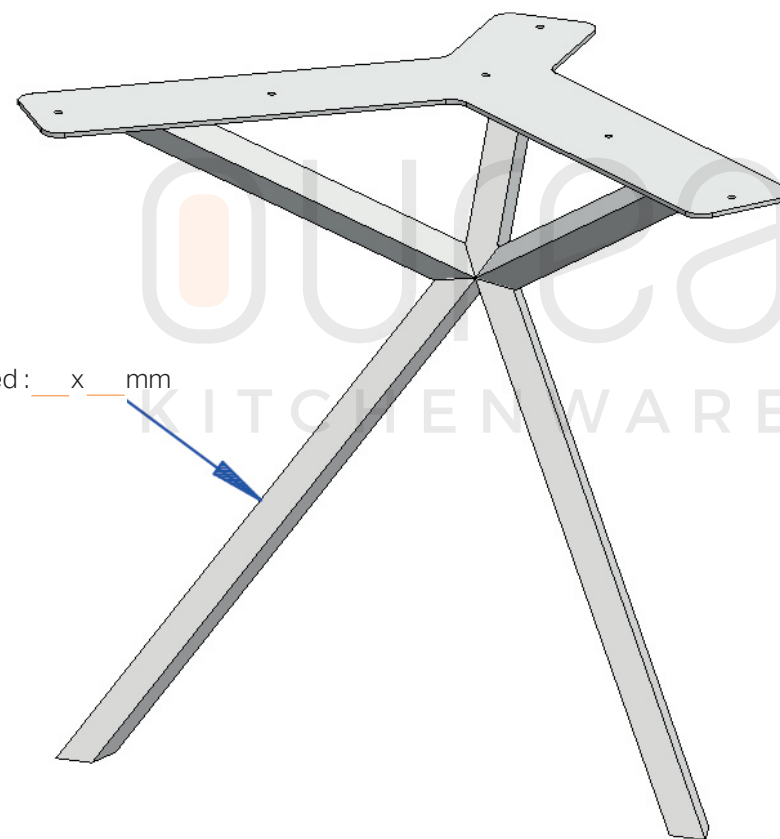
## Vooraanzicht:



## Zijaanzicht:



Ø Pied : \_\_\_\_\_ x \_\_\_\_\_ mm



# Java 30

REF: \_\_\_\_\_

Regelbare poot: Ja / Nee

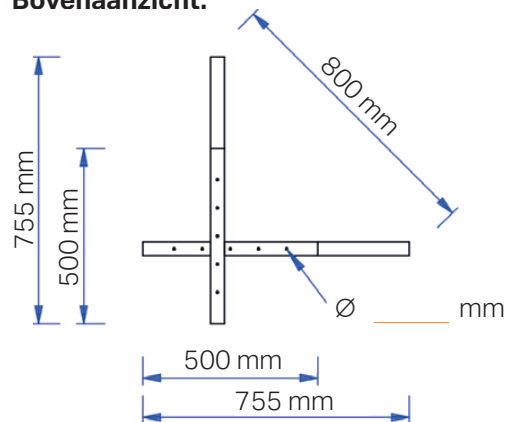
Ø Poot: \_\_\_\_\_ x \_\_\_\_\_    Ø Frame: \_\_\_\_\_ x \_\_\_\_\_

Materiaal werkblad: \_\_\_\_\_

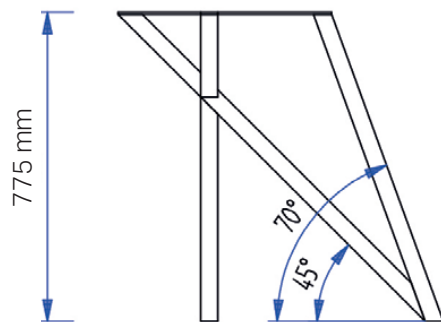
Ral-kleur poot: \_\_\_\_\_

Dikte werkblad: \_\_\_\_\_

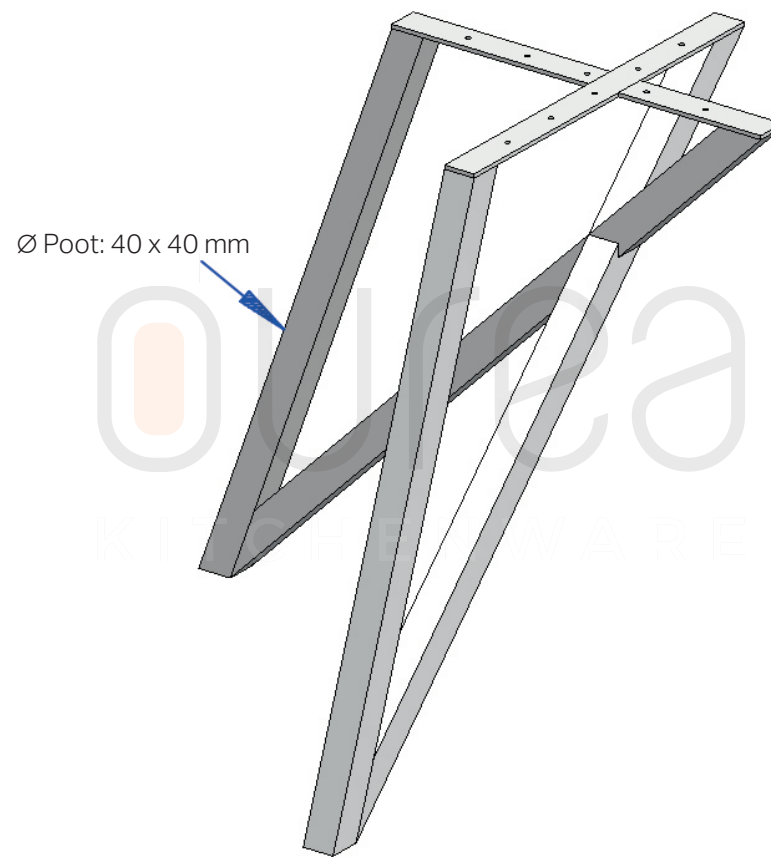
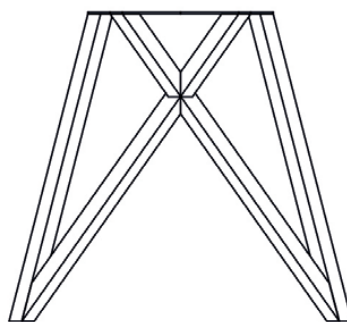
## Bovenaanzicht:



## Zijaanzicht:

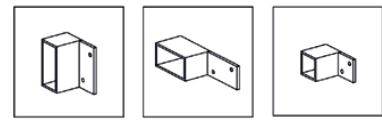


## Achteraanzicht:



# Banka 10

Duid de gewenste details hieronder aan:



REF: \_\_\_\_\_

Regelbare poot: Ja / Nee

Ø Poot: \_\_\_\_\_ x \_\_\_\_\_

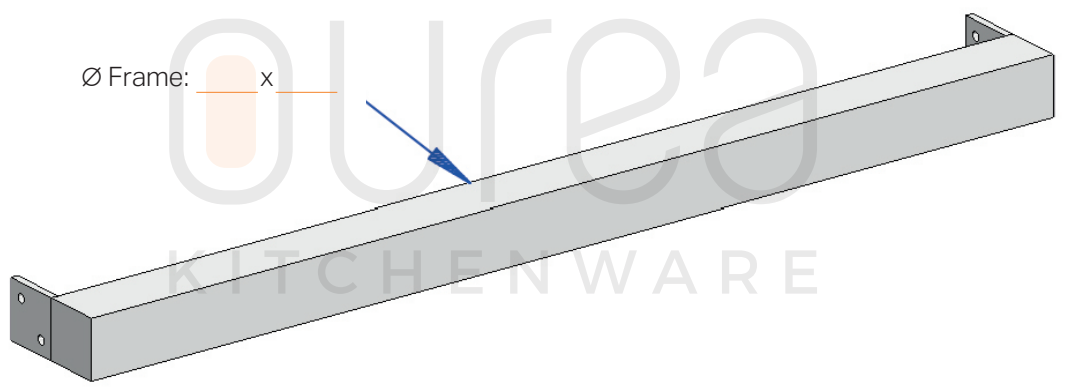
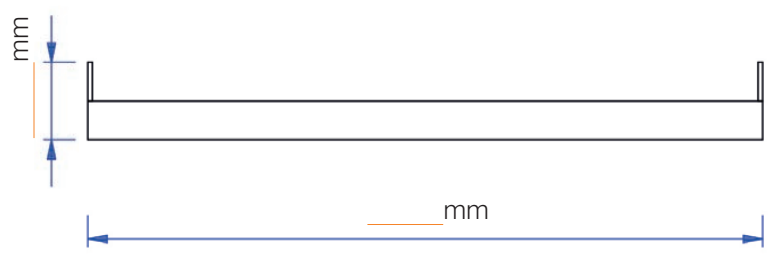
Ø Frame: \_\_\_\_\_ x \_\_\_\_\_

Materiaal werkblad: \_\_\_\_\_

Ral-kleur poot: \_\_\_\_\_

Dikte werkblad: \_\_\_\_\_

## Bovenaanzicht:



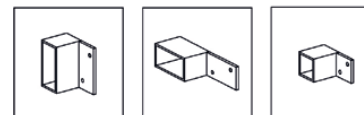
## Zijaanzicht:

## Achteraanzicht:



# Banka 20

Duid de gewenste details hieronder aan:



REF: \_\_\_\_\_

Regelbare poot: Ja / Nee

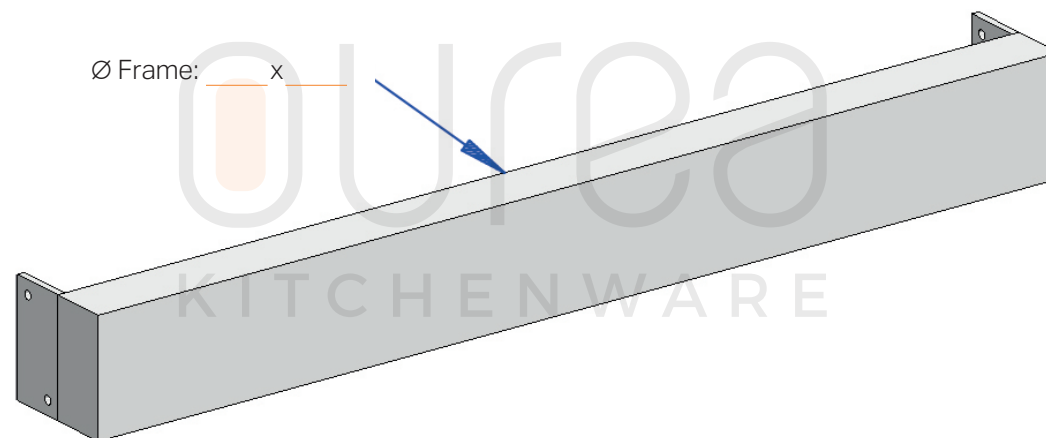
Ø Poot: \_\_\_\_\_ x \_\_\_\_\_      Ø Frame: \_\_\_\_\_ x \_\_\_\_\_

Materiaal werkblad: \_\_\_\_\_

Ral-kleur poot: \_\_\_\_\_

Dikte werkblad: \_\_\_\_\_

## Bovenaanzicht:



## Zijaanzicht:

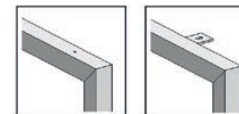
## Achteraanzicht:





# Flores 10

Duid de gewenste details hieronder aan:



REF: \_\_\_\_\_

Regelbare poot: Ja / Nee

Ø Poot: \_\_\_\_\_ x \_\_\_\_\_      Ø Frame: \_\_\_\_\_ x \_\_\_\_\_

Materiaal werkblad: \_\_\_\_\_

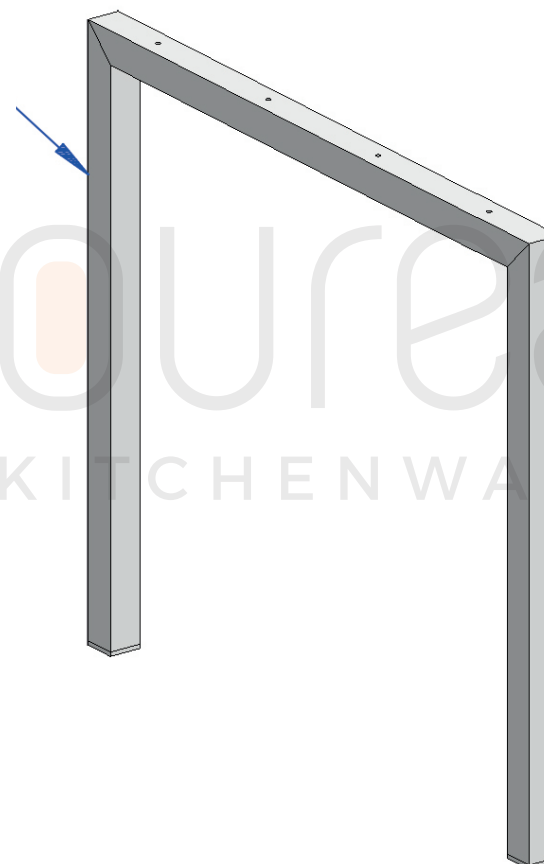
Ral-kleur poot: \_\_\_\_\_

Dikte werkblad: \_\_\_\_\_

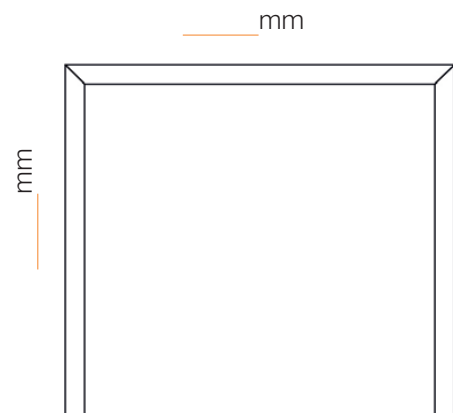
## Bovenaanzicht:



Ø Frame: \_\_\_\_\_ x \_\_\_\_\_



## Zijaanzicht:

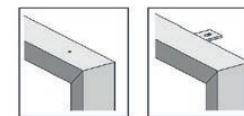


## Achteraanzicht:



# Flores 20

Duid de gewenste details hieronder aan:



REF: \_\_\_\_\_

Regelbare poot: Ja / Nee

Ø Poot: \_\_\_\_\_ x \_\_\_\_\_      Ø Frame: \_\_\_\_\_ x \_\_\_\_\_

Materiaal werkblad: \_\_\_\_\_

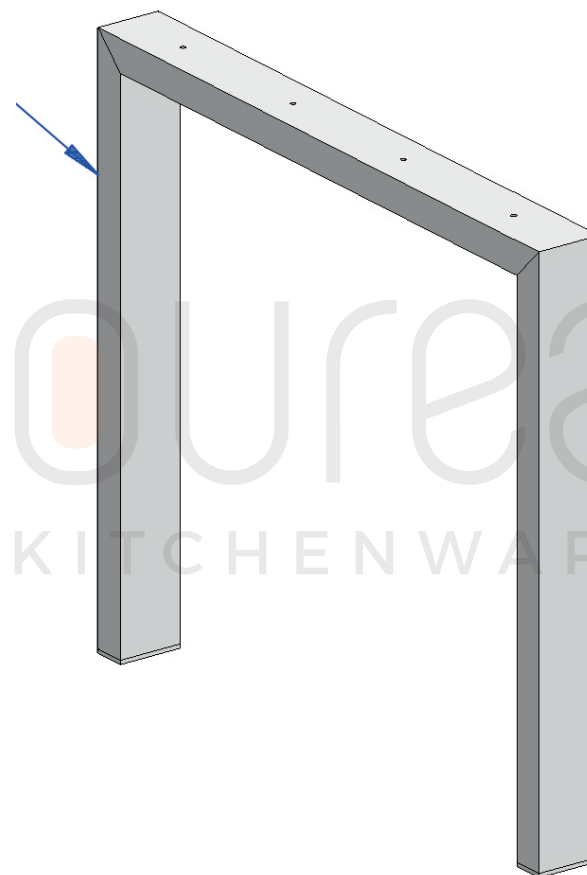
Ral-kleur poot: \_\_\_\_\_

Dikte werkblad: \_\_\_\_\_

## Bovenaanzicht:

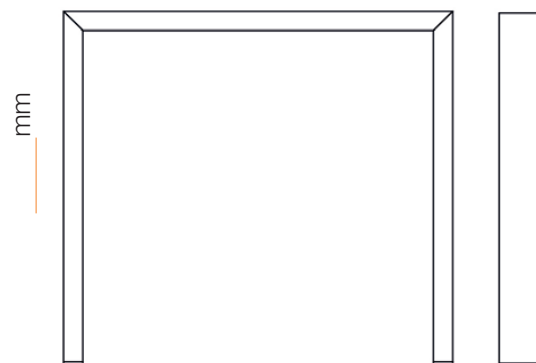


Ø Frame: \_\_\_\_\_ x \_\_\_\_\_



## Zijaanzicht:

\_\_\_\_\_ mm



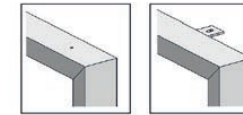
## Achteraanzicht:



ourea  
KITCHENWARE

# Kos 10

Duid de gewenste details hieronder aan:



REF: \_\_\_\_\_

Regelbare poot: Ja / Nee

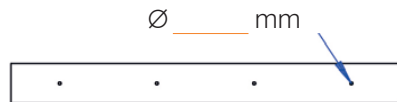
Ø Poot: \_\_\_\_\_ x \_\_\_\_\_      Ø Frame: \_\_\_\_\_ x \_\_\_\_\_

Materiaal werkblad: \_\_\_\_\_

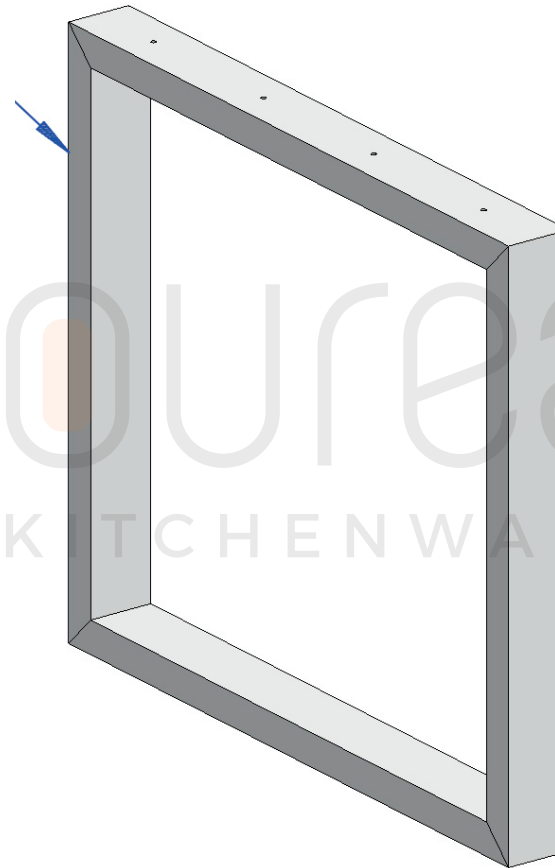
Ral-kleur poot: \_\_\_\_\_

Dikte werkblad: \_\_\_\_\_

## Bovenaanzicht:

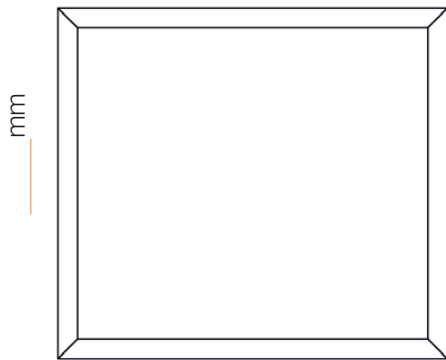


Ø Frame: \_\_\_\_\_ x \_\_\_\_\_



## Zijaanzicht:

\_\_\_\_\_ mm

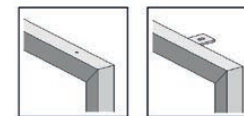


## Achteraanzicht:



## Kos 20

Duid de gewenste details hieronder aan:



REF: \_\_\_\_\_

Regelbare poot: Ja / Nee

Ø Poot: \_\_\_\_\_ x \_\_\_\_\_      Ø Frame: \_\_\_\_\_ x \_\_\_\_\_

Materiaal werkblad: \_\_\_\_\_

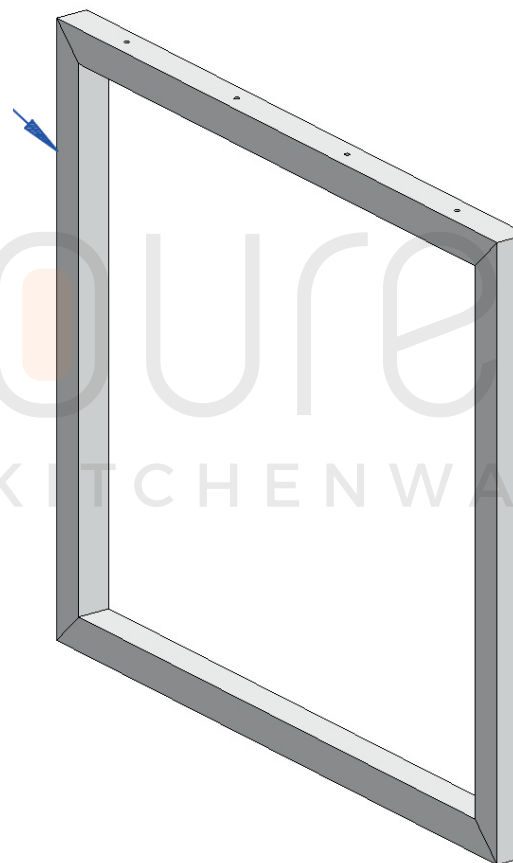
Ral-kleur poot: \_\_\_\_\_

Dikte werkblad: \_\_\_\_\_

### Bovenaanzicht:

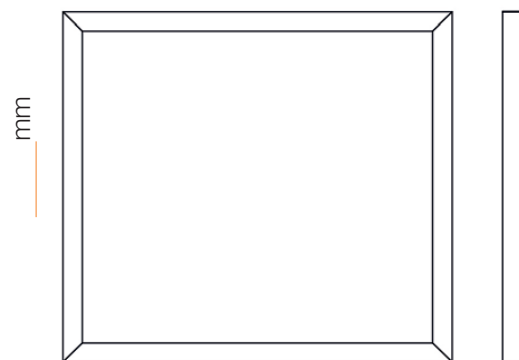


Ø Frame: \_\_\_\_\_ x \_\_\_\_\_



### Zij aanzicht:

\_\_\_\_\_ mm



### Achteraanzicht:

# Sri Lanka 10

REF: \_\_\_\_\_

Regelbare poot: Ja / Nee

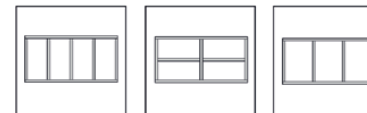
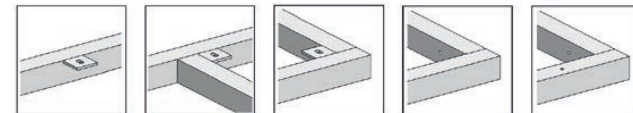
Ø Poot: \_\_\_\_\_ x \_\_\_\_\_      Ø Frame: \_\_\_\_\_ x \_\_\_\_\_

Materiaal werkblad: \_\_\_\_\_

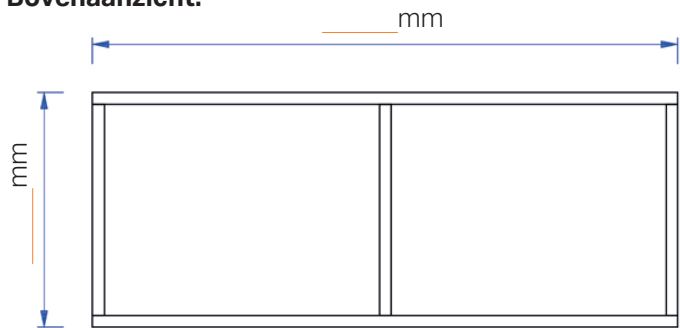
Ral-kleur poot: \_\_\_\_\_

Dikte werkblad: \_\_\_\_\_

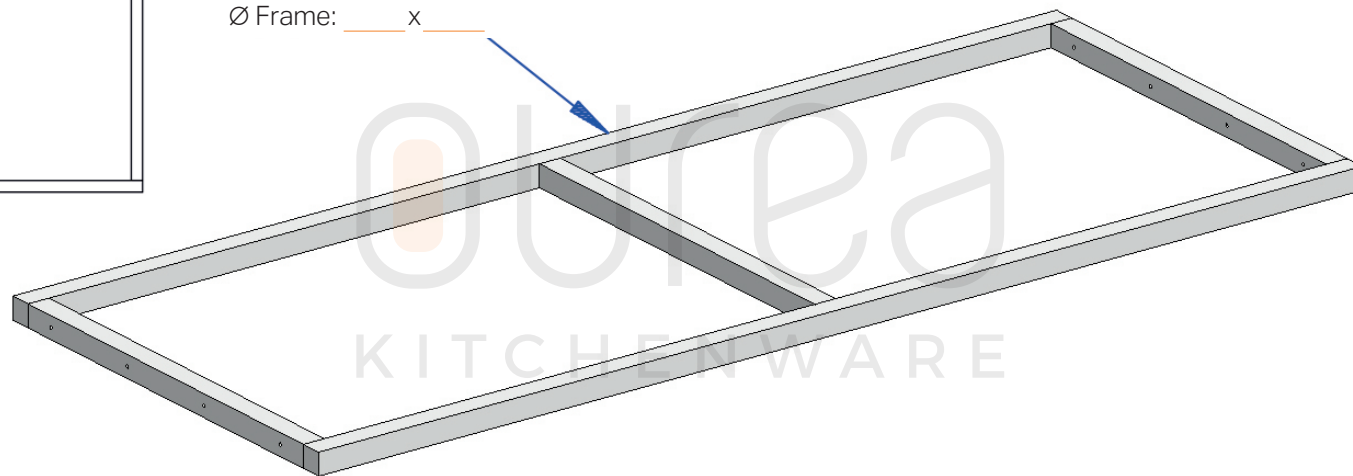
Duid de gewenste details hieronder aan:



## Bovenaanzicht:



Ø Frame: \_\_\_\_\_ x \_\_\_\_\_



## Zijaanzicht:



## Achteraanzicht:

Ø \_\_\_\_\_ mm



# Sri Lanka 20

REF: \_\_\_\_\_

Regelbare poot: Ja / Nee

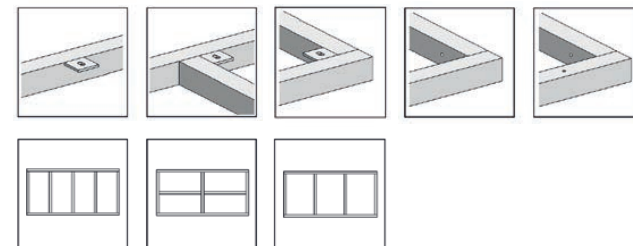
Ø Poot: \_\_\_\_\_ x \_\_\_\_\_      Ø Frame: \_\_\_\_\_ x \_\_\_\_\_

Materiaal werkblad: \_\_\_\_\_

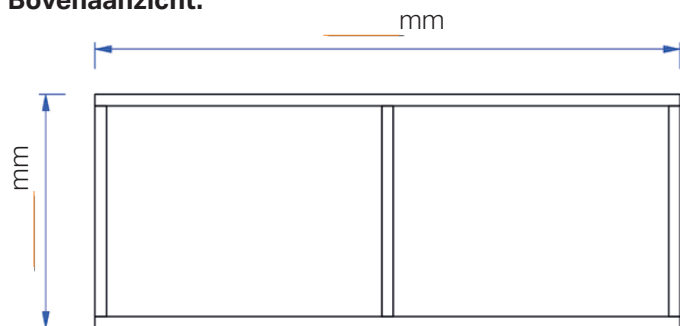
Ral-kleur poot: \_\_\_\_\_

Dikte werkblad: \_\_\_\_\_

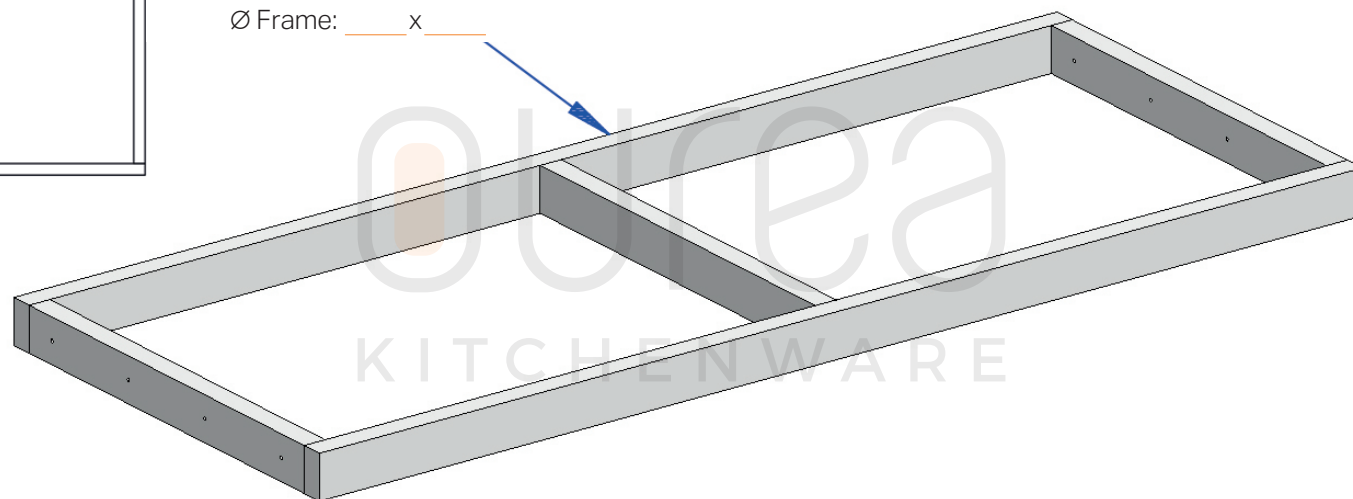
Duid de gewenste details hieronder aan:



**Bovenaanzicht:**



Ø Frame: \_\_\_\_\_ x \_\_\_\_\_



**Zijaanzicht:**

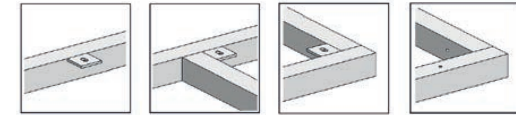


**Achteraanzicht:**



# Sri Lanka 30

Duid de gewenste details hieronder aan:



REF: \_\_\_\_\_

Regelbare poot: Ja / Nee

Ø Poot: \_\_\_\_\_ x \_\_\_\_\_

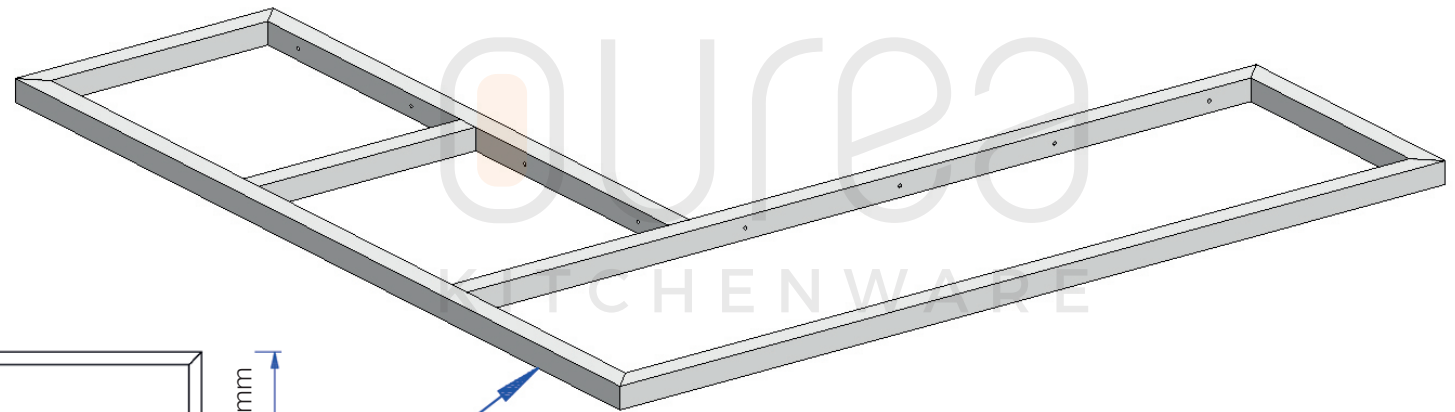
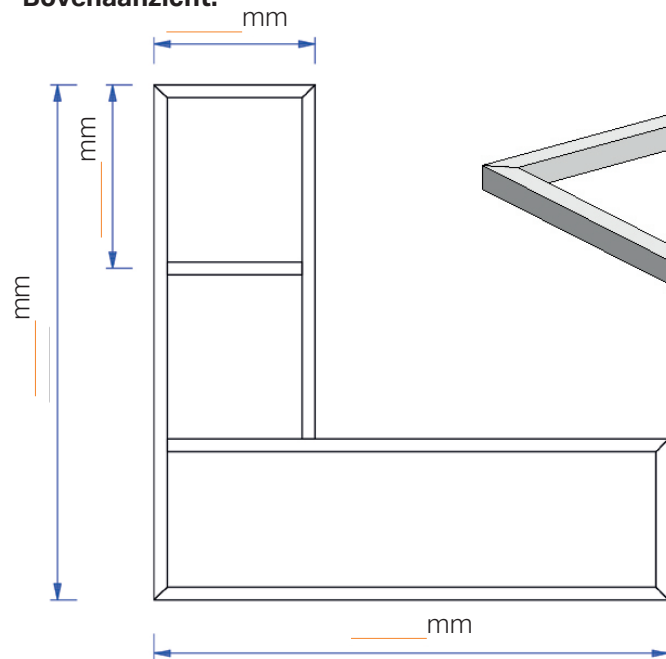
Ø Frame: \_\_\_\_\_ x \_\_\_\_\_

Materiaal werkblad: \_\_\_\_\_

Ral-kleur poot: \_\_\_\_\_

Dikte werkblad: \_\_\_\_\_

**Bovenaanzicht:**



Ø Frame: \_\_\_\_\_ x \_\_\_\_\_

**Zijaanzicht:**



**Achteraanzicht:**



Ø \_\_\_\_\_ mm

# Bali 10

REF: \_\_\_\_\_

Regelbare poot: Ja / Nee

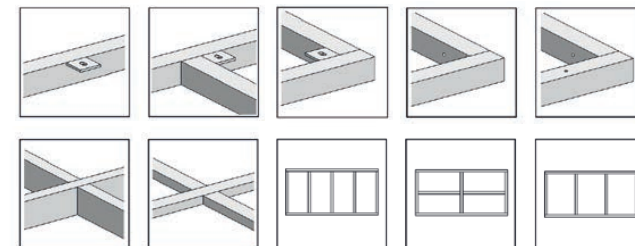
Ø Poot: \_\_\_\_\_ x \_\_\_\_\_      Ø Frame: \_\_\_\_\_ x \_\_\_\_\_

Materiaal werkblad: \_\_\_\_\_

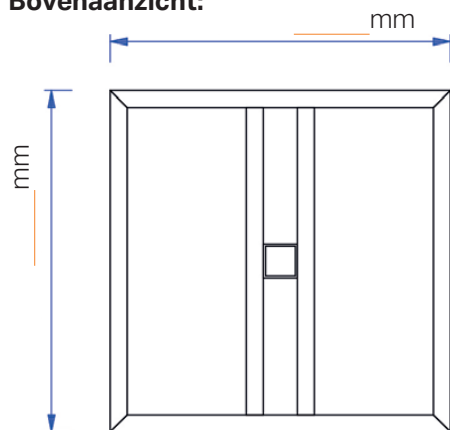
Ral-kleur poot: \_\_\_\_\_

Dikte werkblad: \_\_\_\_\_

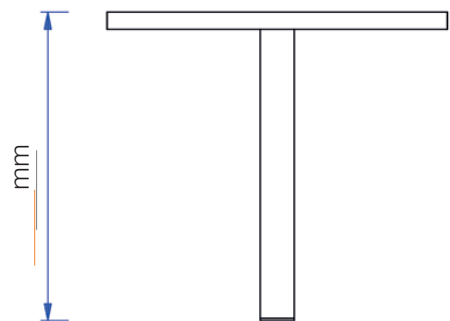
Duid de gewenste details hieronder aan:



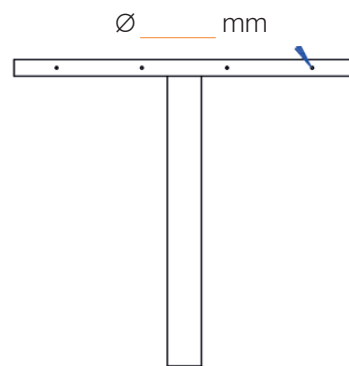
**Bovenaanzicht:**



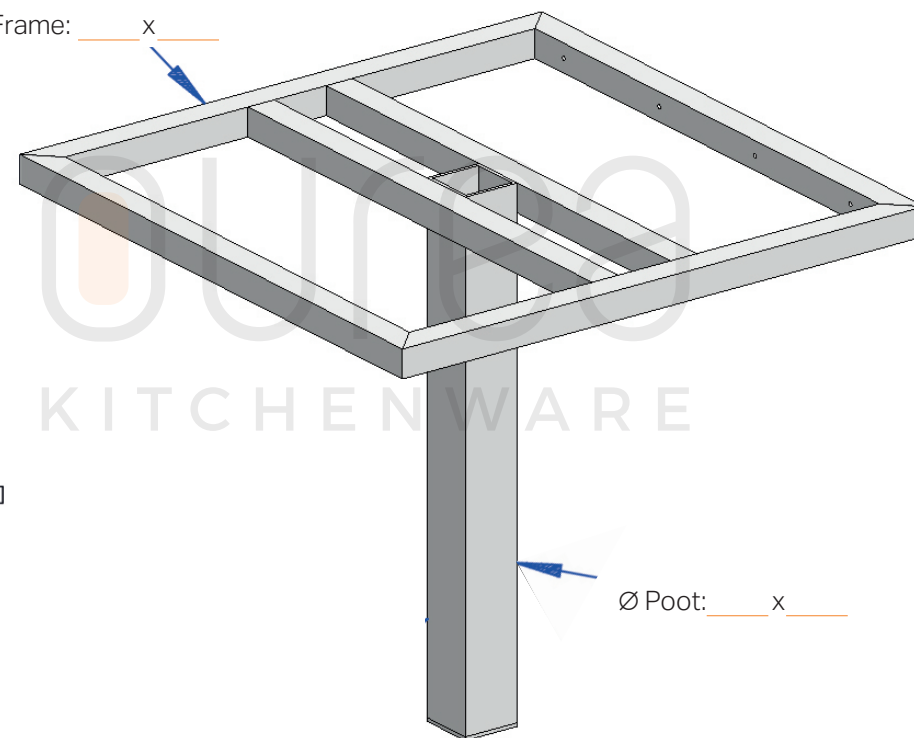
**Zijaanzicht:**



**Achteraanzicht:**



Ø Frame: \_\_\_\_\_ x \_\_\_\_\_



Ø Poot: \_\_\_\_\_ x \_\_\_\_\_

# Bali 20

REF: \_\_\_\_\_

Regelbare poot: Ja / Nee

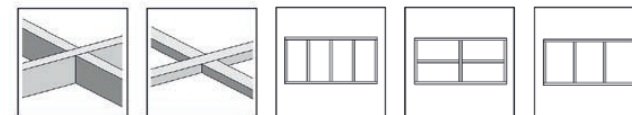
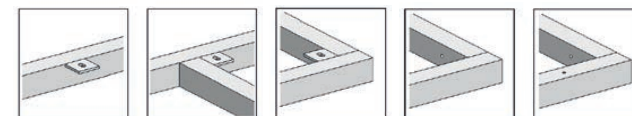
Ø Poot: \_\_\_\_\_ x \_\_\_\_\_      Ø Frame: \_\_\_\_\_ x \_\_\_\_\_

Materiaal werkblad: \_\_\_\_\_

Ral-kleur poot: \_\_\_\_\_

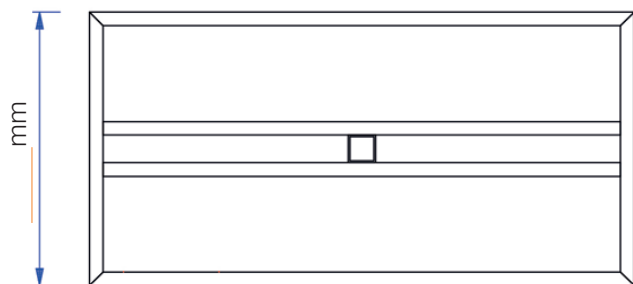
Dikte werkblad: \_\_\_\_\_

Duid de gewenste details hieronder aan:

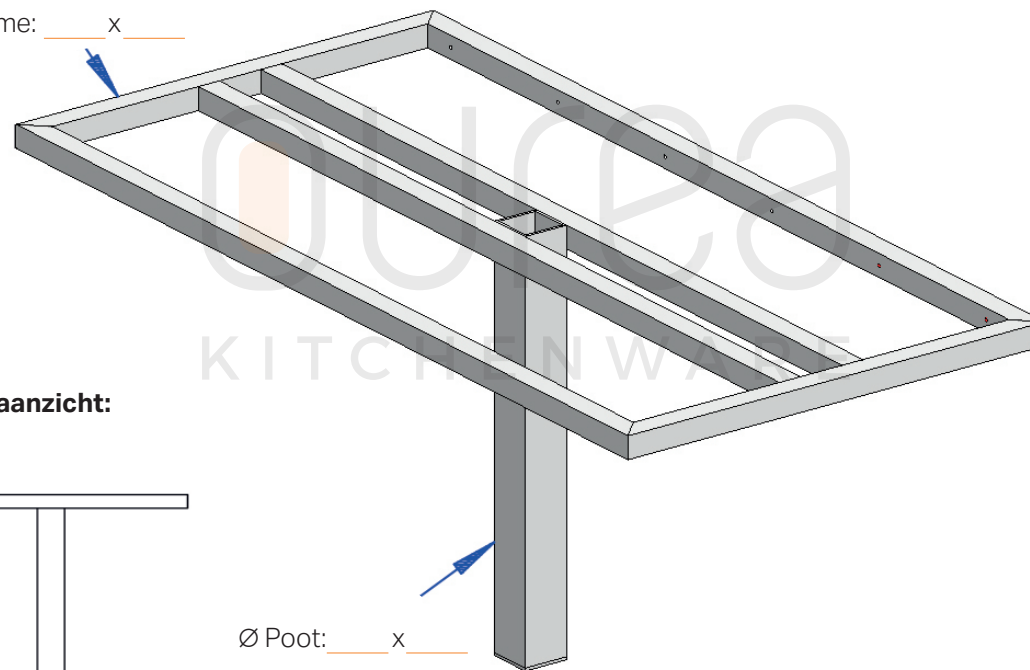


**Bovenaanzicht:**

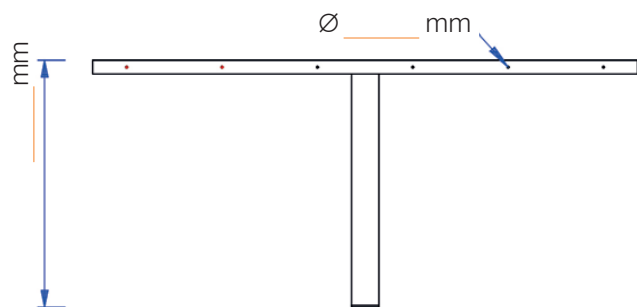
\_\_\_\_\_ mm



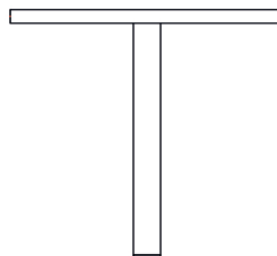
Ø Frame: \_\_\_\_\_ x \_\_\_\_\_



**Zijaanzicht:**



**Achteraanzicht:**



# Bali 30

REF: \_\_\_\_\_

Regelbare poot: Ja / Nee

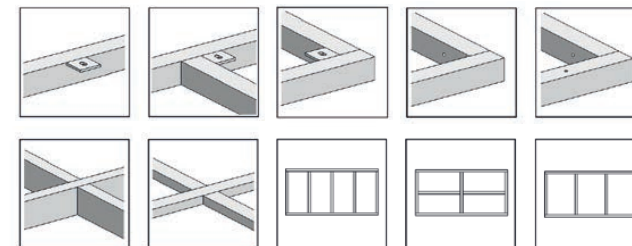
Ø Poot: \_\_\_\_ x \_\_\_\_      Ø Frame: \_\_\_\_ x \_\_\_\_

Materiaal werkblad: \_\_\_\_\_

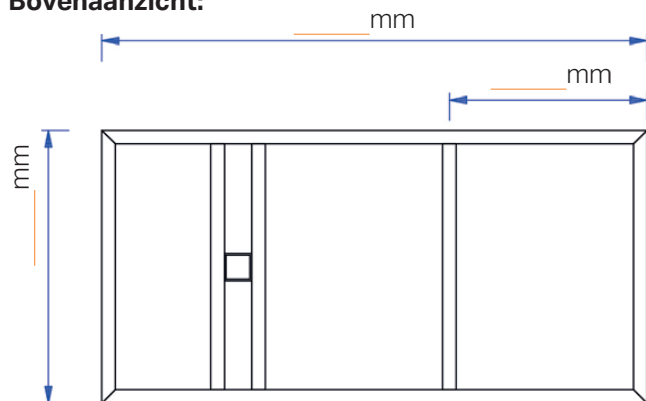
Ral-kleur poot: \_\_\_\_\_

Dikte werkblad: \_\_\_\_\_

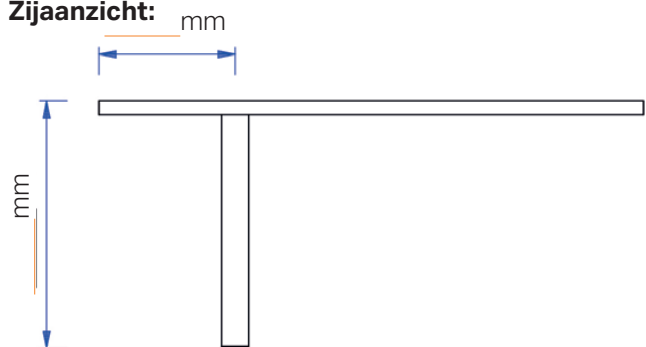
Duid de gewenste details hieronder aan:



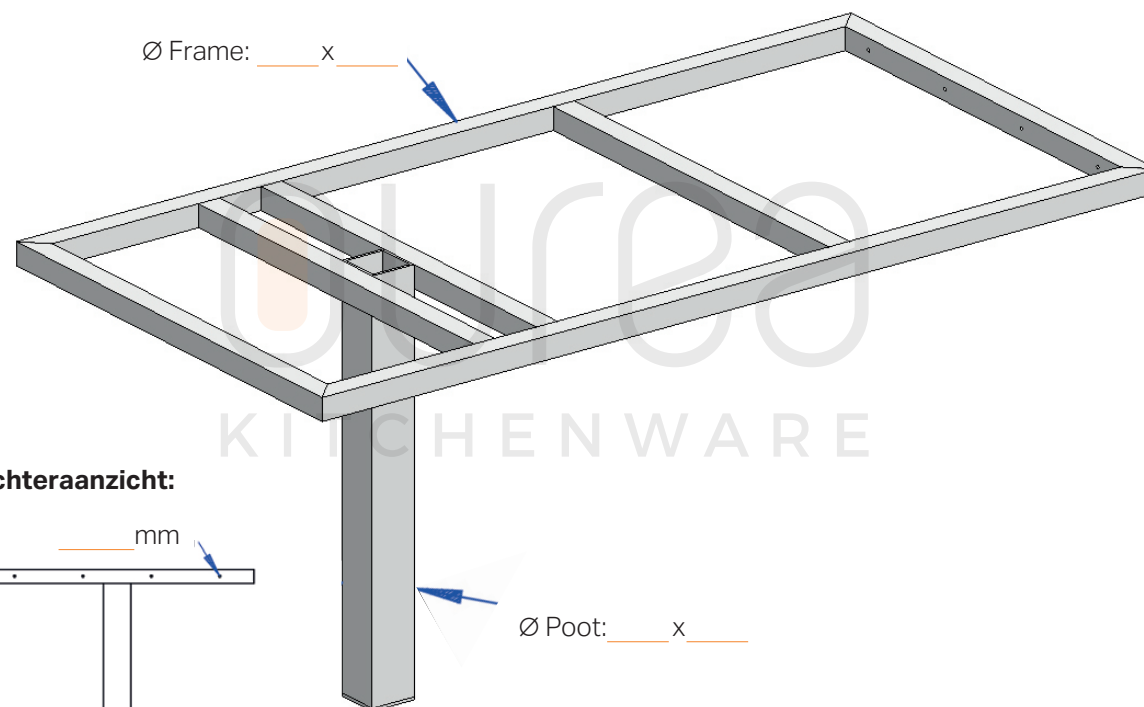
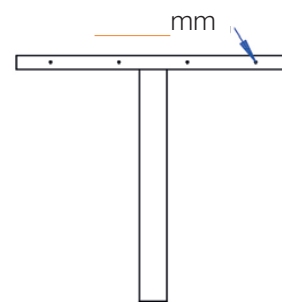
**Bovenaanzicht:**



**Zijaanzicht:**



**Achteraanzicht:**



# Bali 40

REF: \_\_\_\_\_

Regelbare poot: Ja / Nee

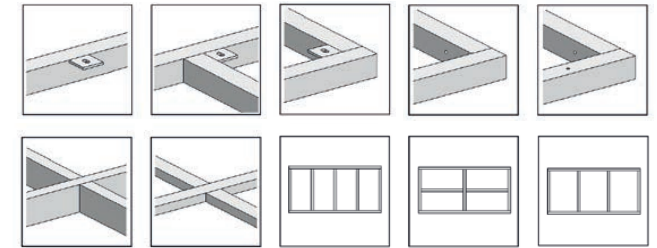
Ø Poot: \_\_\_\_\_ x \_\_\_\_\_      Ø Frame: \_\_\_\_\_ x \_\_\_\_\_

Materiaal werkblad: \_\_\_\_\_

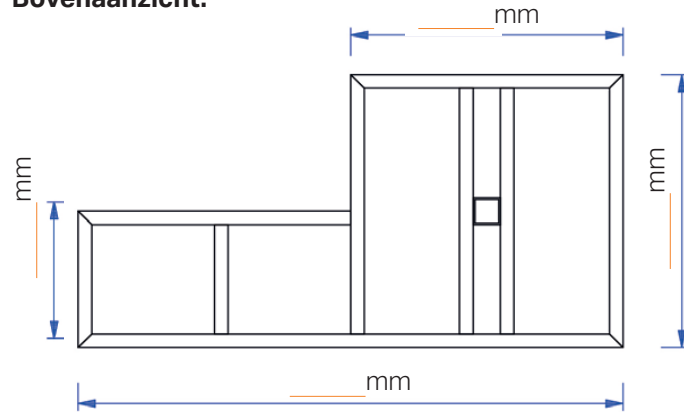
Ral-kleur poot: \_\_\_\_\_

Dikte werkblad: \_\_\_\_\_

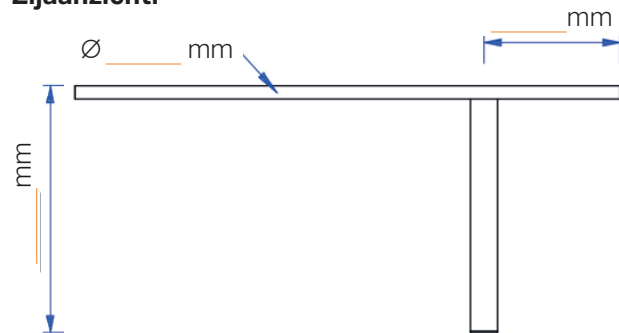
Duid de gewenste details hieronder aan:



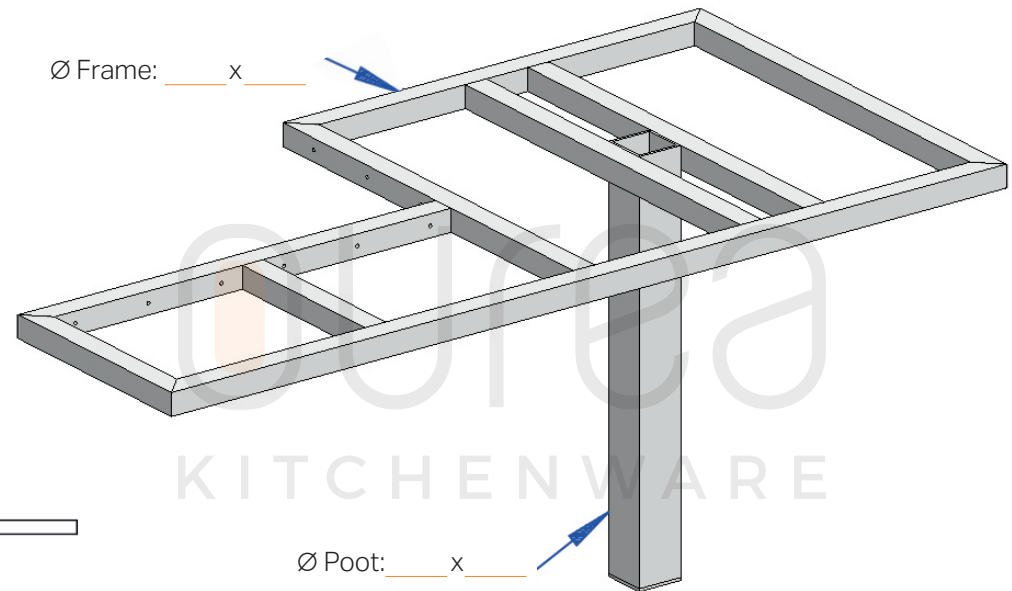
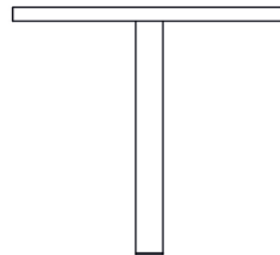
## Bovenaanzicht:



## Zijaanzicht:



## Achteraanzicht:



# Bali 50

REF: \_\_\_\_\_

Regelbare poot: Ja / Nee

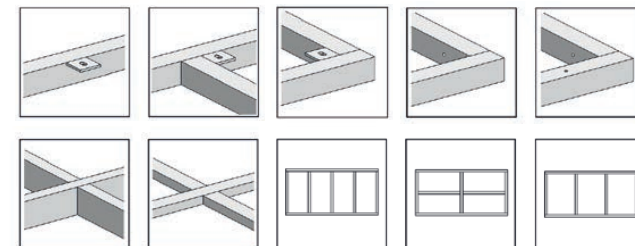
Ø Poot: \_\_\_\_\_ x \_\_\_\_\_      Ø Frame: \_\_\_\_\_ x \_\_\_\_\_

Materiaal werkblad: \_\_\_\_\_

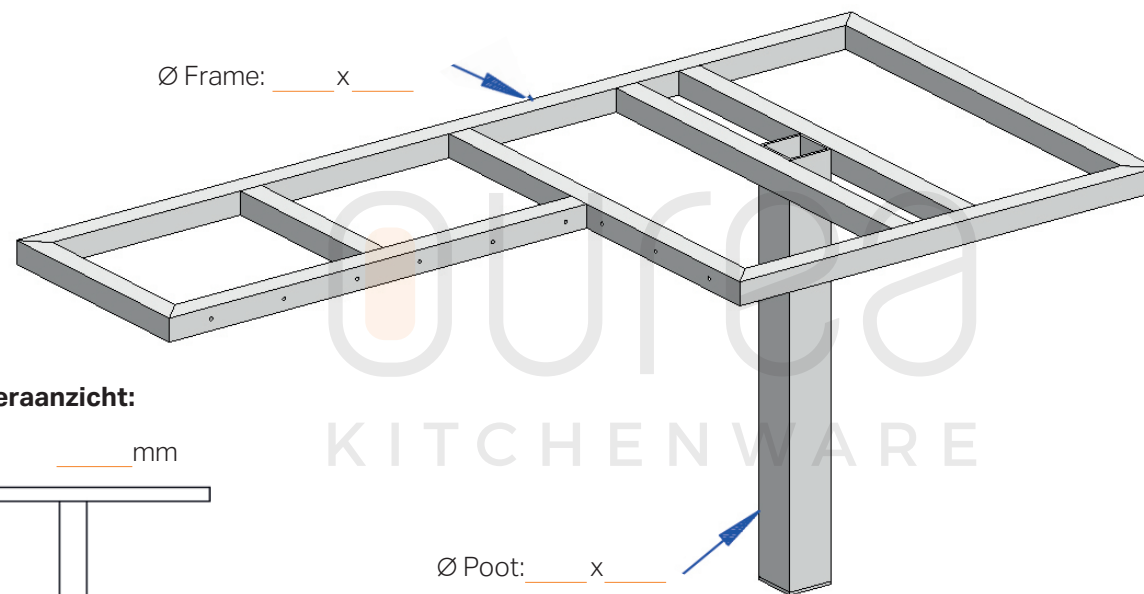
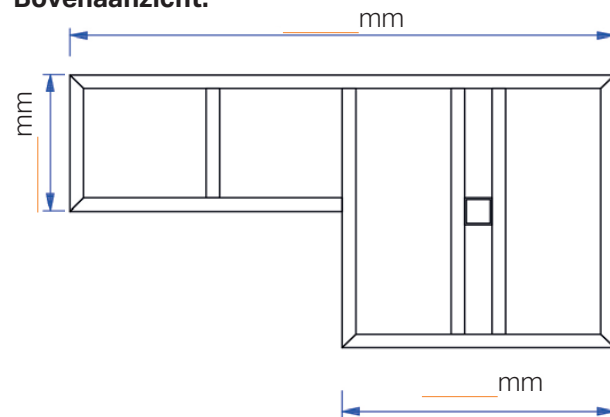
Ral-kleur poot: \_\_\_\_\_

Dikte werkblad: \_\_\_\_\_

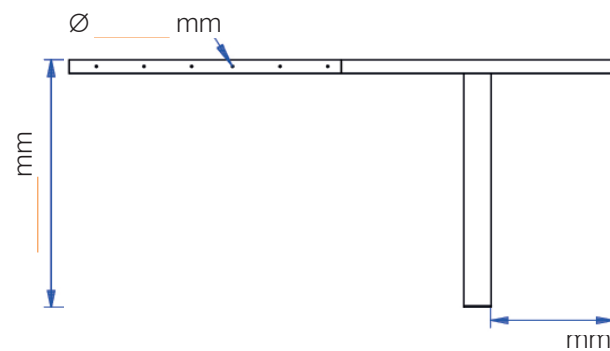
Duid de gewenste details hieronder aan:



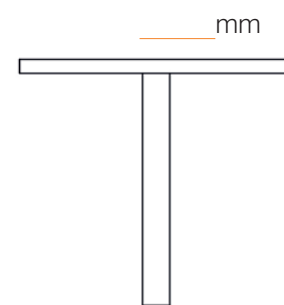
**Bovenaanzicht:**



**Zijaanzicht:**



**Achteraanzicht:**



KITCHENWARE

# Bali 60

REF: \_\_\_\_\_

Regelbare poot: Ja / Nee

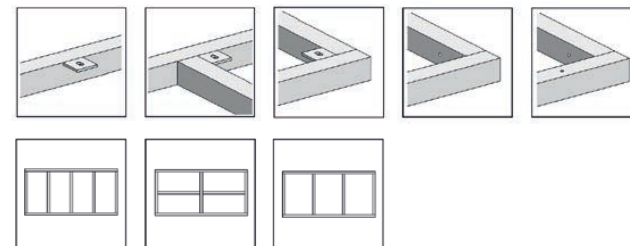
Ø Poot: \_\_\_\_\_ x \_\_\_\_\_      Ø Frame: \_\_\_\_\_ x \_\_\_\_\_

Materiaal werkblad: \_\_\_\_\_

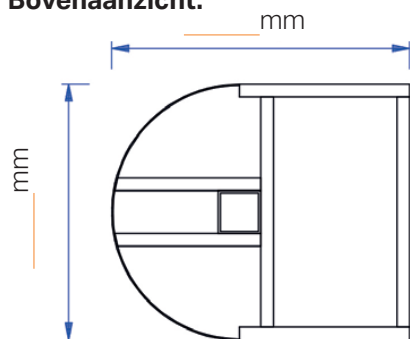
Ral-kleur poot: \_\_\_\_\_

Dikte werkblad: \_\_\_\_\_

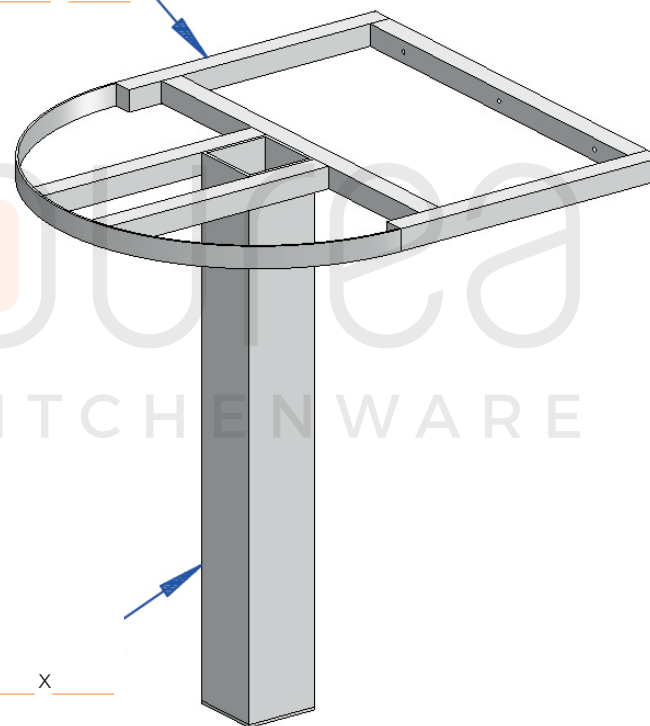
Duid de gewenste details hieronder aan:



**Bovenaanzicht:**

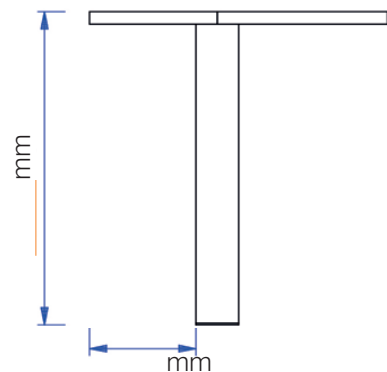


Ø Frame: \_\_\_\_\_ x \_\_\_\_\_

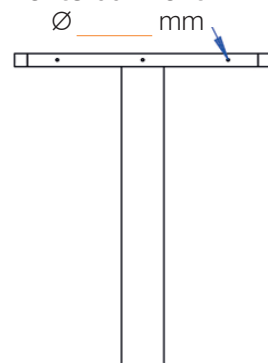


Ø Poot: \_\_\_\_\_ x \_\_\_\_\_

**Zijaanzicht:**



**Achteraanzicht:**



# Bali 70

REF: \_\_\_\_\_

Ø Poot: \_\_\_\_\_ x \_\_\_\_\_      Ø Frame: \_\_\_\_\_ x \_\_\_\_\_

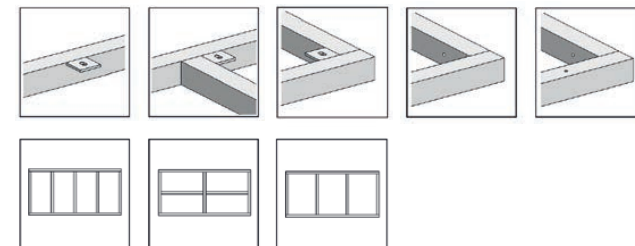
Ral-kleur poot: \_\_\_\_\_

Regelbare poot: Ja / Nee

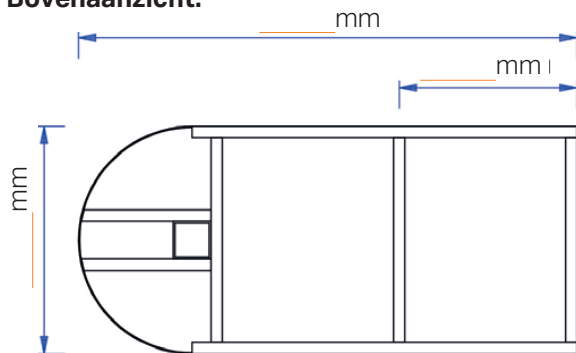
Materiaal werkblad: \_\_\_\_\_

Dikte werkblad: \_\_\_\_\_

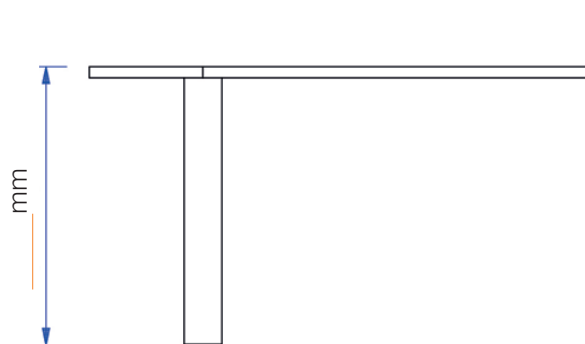
Duid de gewenste details hieronder aan:



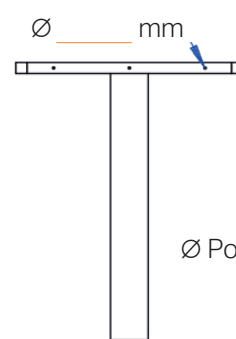
## Bovenaanzicht:



## Zijaanzicht:

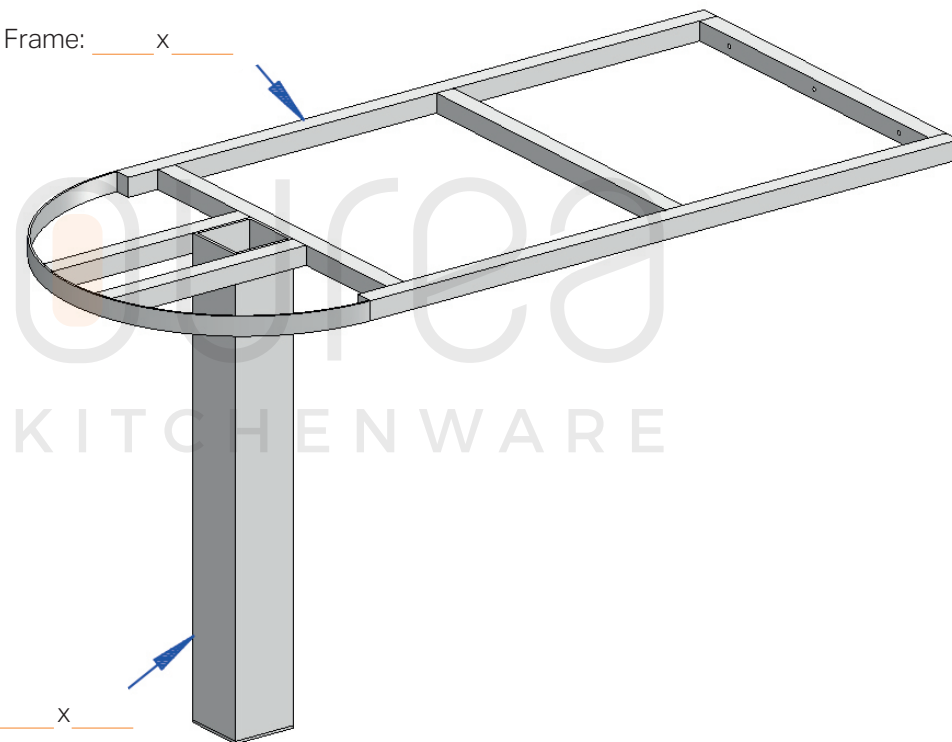


## Achteraanzicht:



Ø Frame: \_\_\_\_\_ x \_\_\_\_\_

Ø Poot: \_\_\_\_\_ x \_\_\_\_\_



# Samar 10

REF: \_\_\_\_\_

Regelbare poot: Ja / Nee

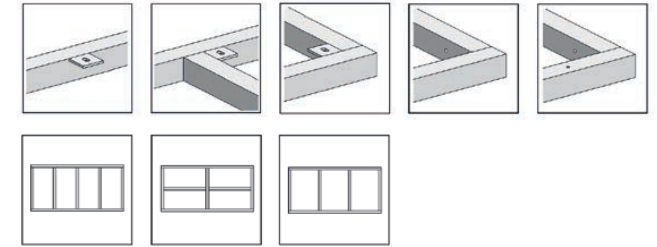
Ø Poot: \_\_\_\_\_ x \_\_\_\_\_      Ø Frame: \_\_\_\_\_ x \_\_\_\_\_

Materiaal werkblad: \_\_\_\_\_

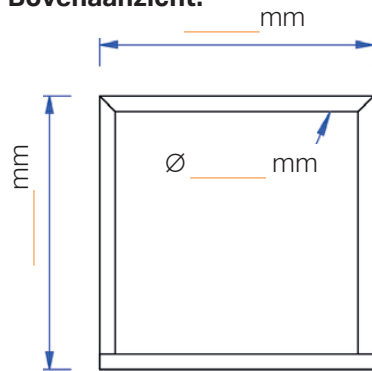
Ral-kleur poot: \_\_\_\_\_

Dikte werkblad: \_\_\_\_\_

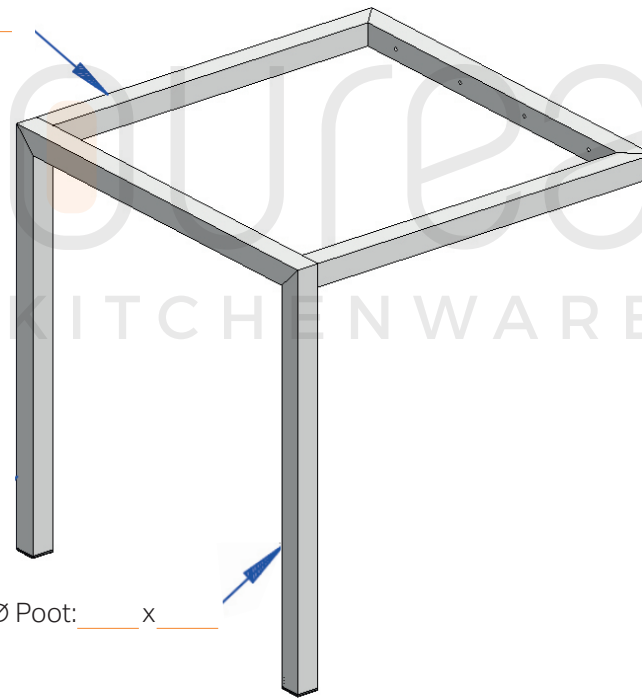
Duid de gewenste details hieronder aan:



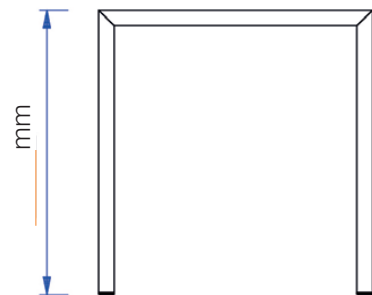
**Bovenaanzicht:**



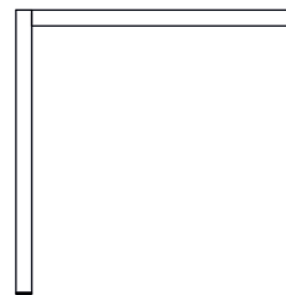
Ø Frame: \_\_\_\_\_ x \_\_\_\_\_



**Zijaanzicht:**



**Achteraanzicht:**



# Samar 20

REF: \_\_\_\_\_

Regelbare poot: Ja / Nee

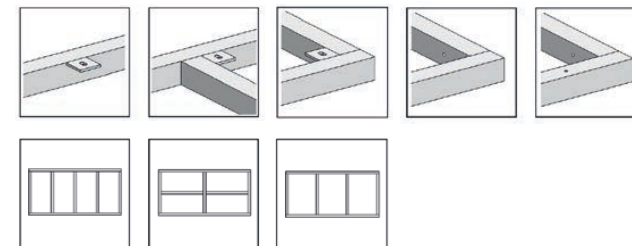
Ø Poot: \_\_\_\_\_ x \_\_\_\_\_      Ø Frame: \_\_\_\_\_ x \_\_\_\_\_

Materiaal werkblad: \_\_\_\_\_

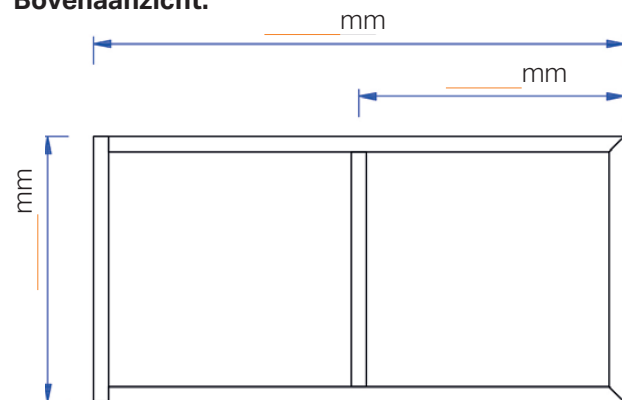
Ral-kleur poot: \_\_\_\_\_

Dikte werkblad: \_\_\_\_\_

Duid de gewenste details hieronder aan:



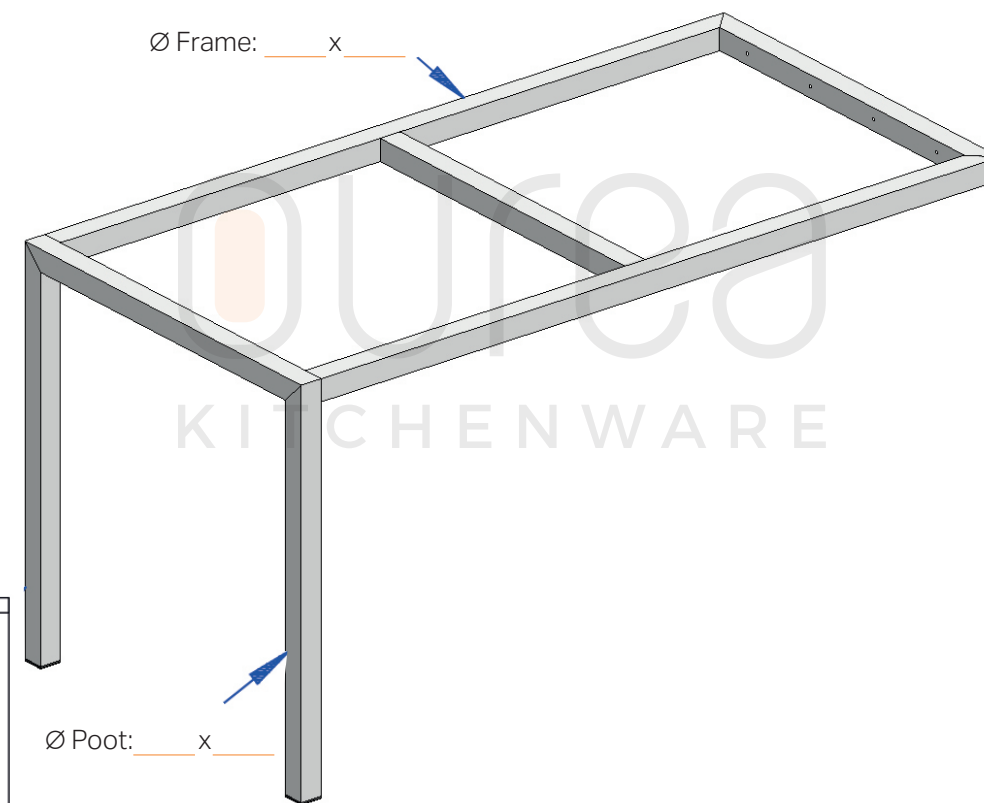
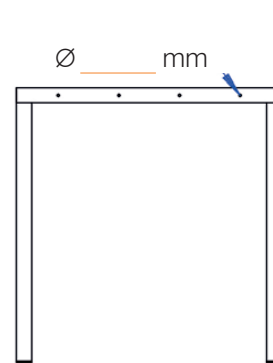
**Bovenaanzicht:**



**Zijaanzicht:**



**Achteraanzicht:**



# Samar 30

REF: \_\_\_\_\_

Regelbare poot: Ja / Nee

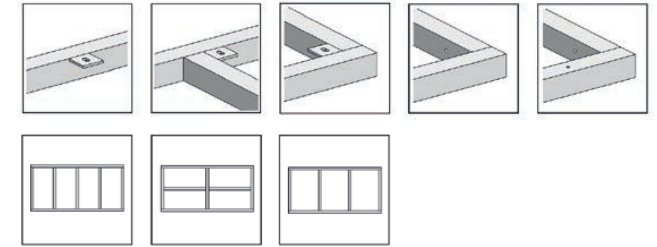
Ø Poot: \_\_\_\_\_ x \_\_\_\_\_      Ø Frame: \_\_\_\_\_ x \_\_\_\_\_

Materiaal werkblad: \_\_\_\_\_

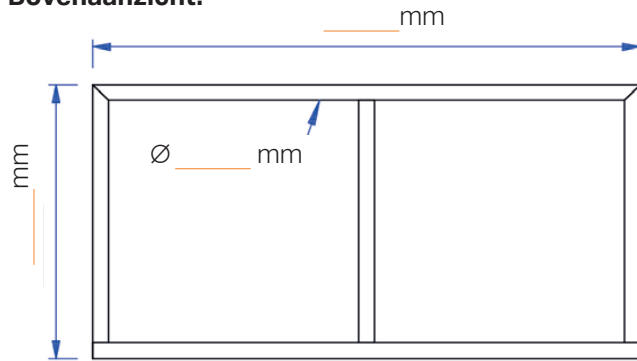
Ral-kleur poot: \_\_\_\_\_

Dikte werkblad: \_\_\_\_\_

Duid de gewenste details hieronder aan:



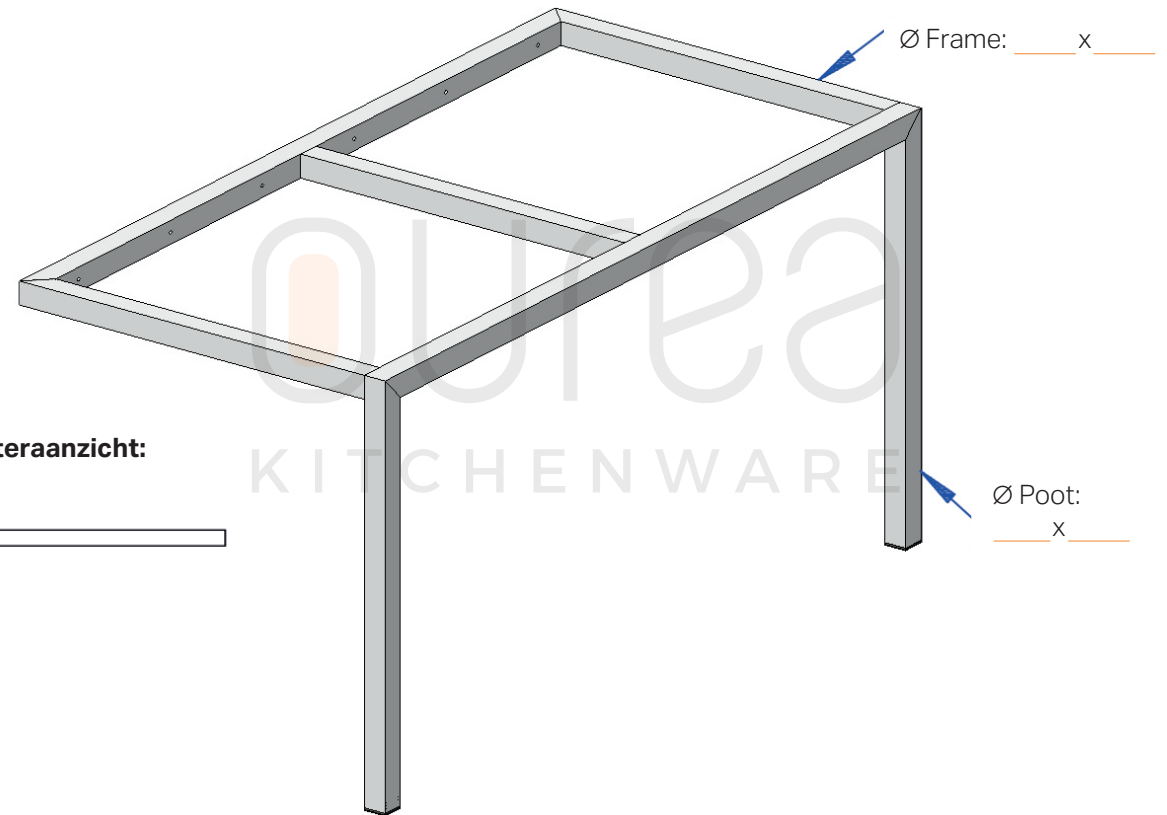
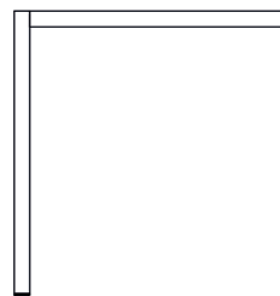
**Bovenaanzicht:**



**Zijaanzicht:**



**Achteraanzicht:**



# Jamaica 10

REF: \_\_\_\_\_

Regelbare poot: Ja / Nee

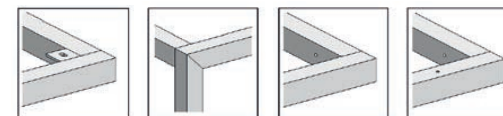
Ø Poot: \_\_\_\_\_ x \_\_\_\_\_      Ø Frame: \_\_\_\_\_ x \_\_\_\_\_

Materiaal werkblad: \_\_\_\_\_

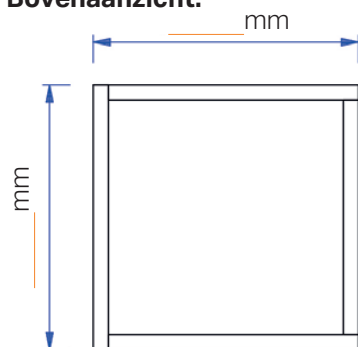
Ral-kleur poot: \_\_\_\_\_

Dikte werkblad: \_\_\_\_\_

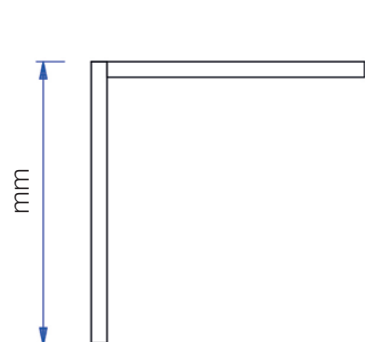
Duid de gewenste details hieronder aan:



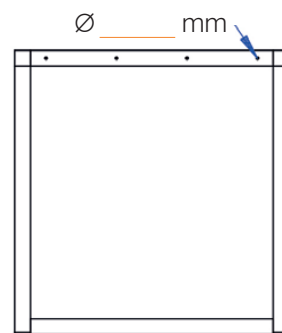
**Bovenaanzicht:**



**Zijaanzicht:**

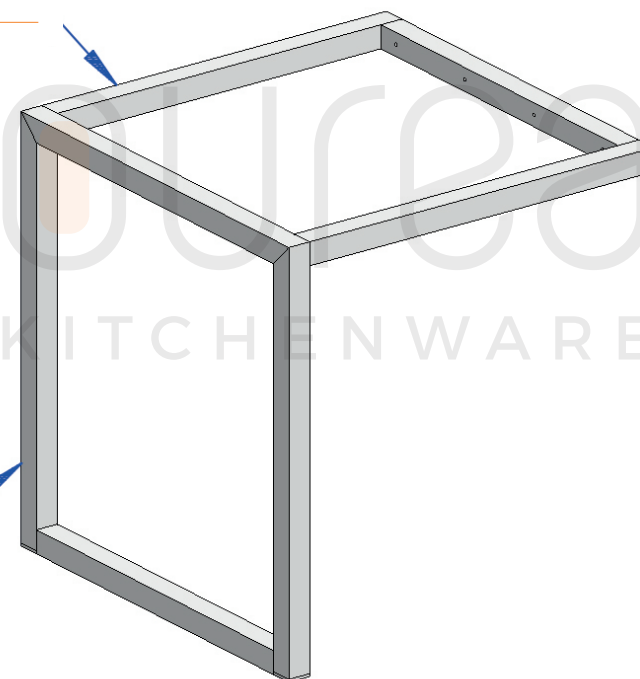


**Achteraanzicht:**



Ø Frame: \_\_\_\_\_ x \_\_\_\_\_

Ø Poot: \_\_\_\_\_ x \_\_\_\_\_



# Jamaica 20

REF: \_\_\_\_\_

Regelbare poot: Ja / Nee

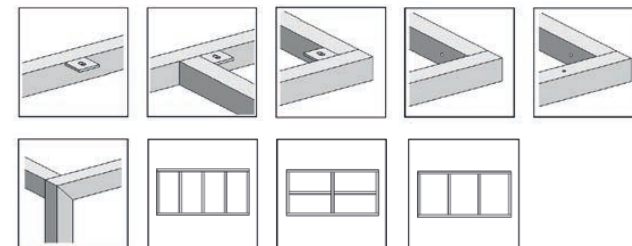
Ø Poot: \_\_\_\_\_ x \_\_\_\_\_      Ø Frame: \_\_\_\_\_ x \_\_\_\_\_

Materiaal werkblad: \_\_\_\_\_

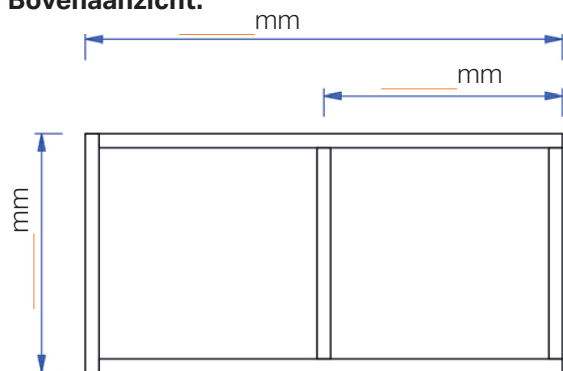
Ral-kleur poot: \_\_\_\_\_

Dikte werkblad: \_\_\_\_\_

Duid de gewenste details hieronder aan:



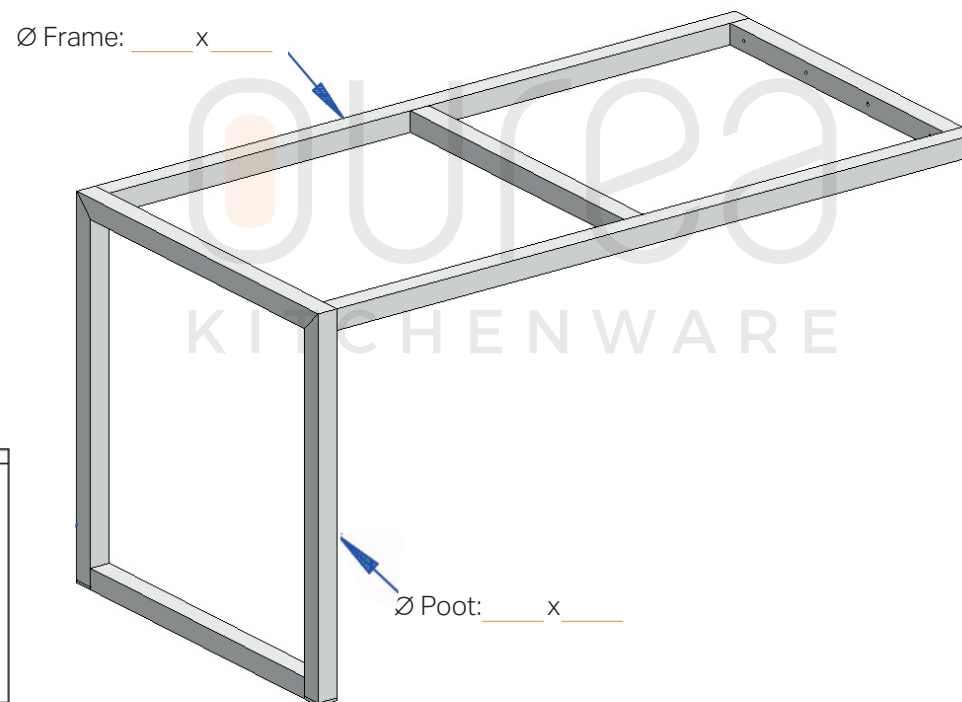
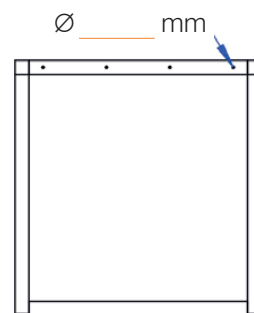
**Bovenaanzicht:**



**Zijaanzicht:**



**Achteraanzicht:**



# Hawai 10

REF: \_\_\_\_\_

Regelbare poot: Ja / Nee

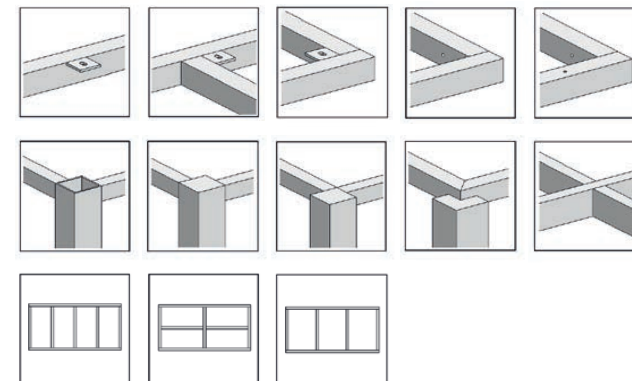
Ø Poot: \_\_\_\_\_ x \_\_\_\_\_      Ø Frame: \_\_\_\_\_ x \_\_\_\_\_

Materiaal werkblad: \_\_\_\_\_

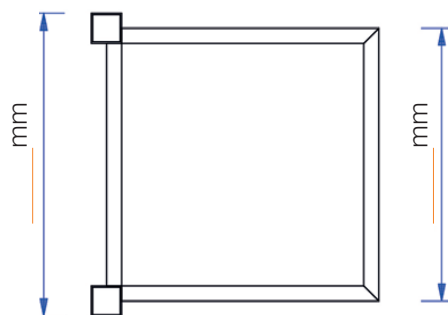
Ral-kleur poot: \_\_\_\_\_

Dikte werkblad: \_\_\_\_\_

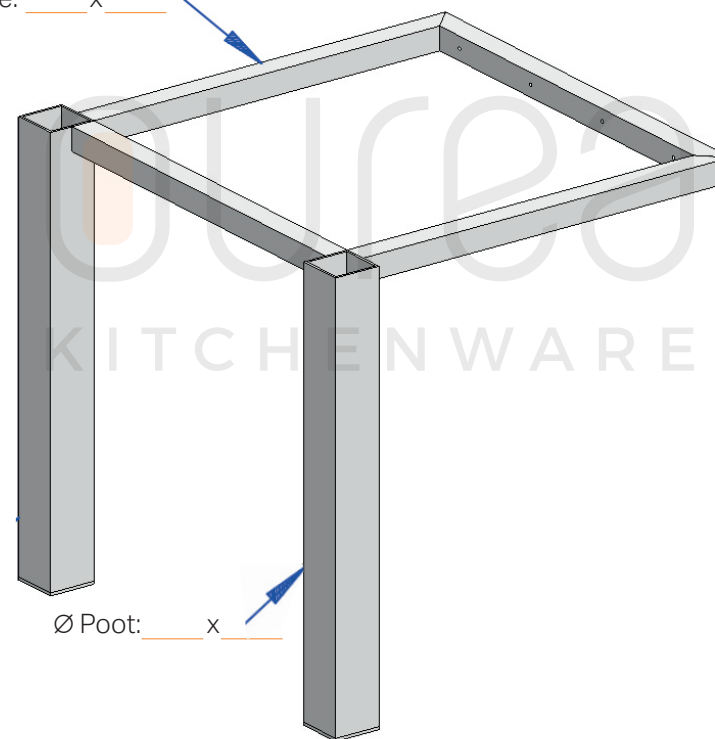
Duid de gewenste details hieronder aan:



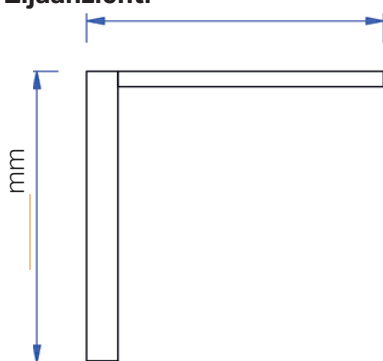
## Bovenaanzicht:



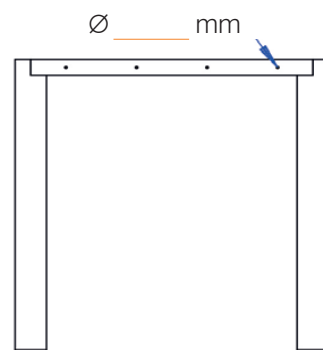
Ø Frame: \_\_\_\_\_ x \_\_\_\_\_



## Zijaanzicht:



## Achteraanzicht:



# Hawai 20

REF: \_\_\_\_\_

Regelbare poot: Ja / Nee

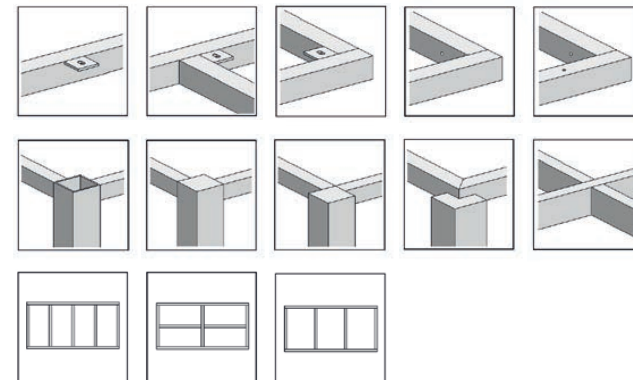
Ø Poot: \_\_\_\_\_ x \_\_\_\_\_      Ø Frame: \_\_\_\_\_ x \_\_\_\_\_

Materiaal werkblad: \_\_\_\_\_

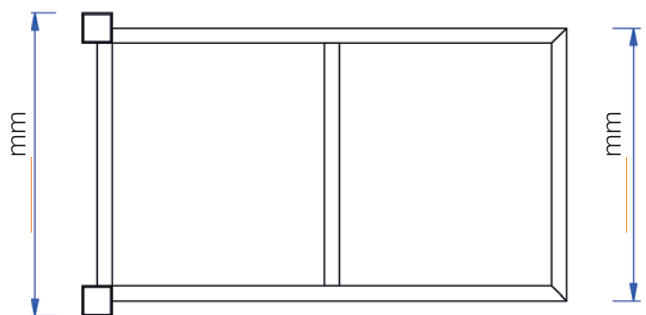
Ral-kleur poot: \_\_\_\_\_

Dikte werkblad: \_\_\_\_\_

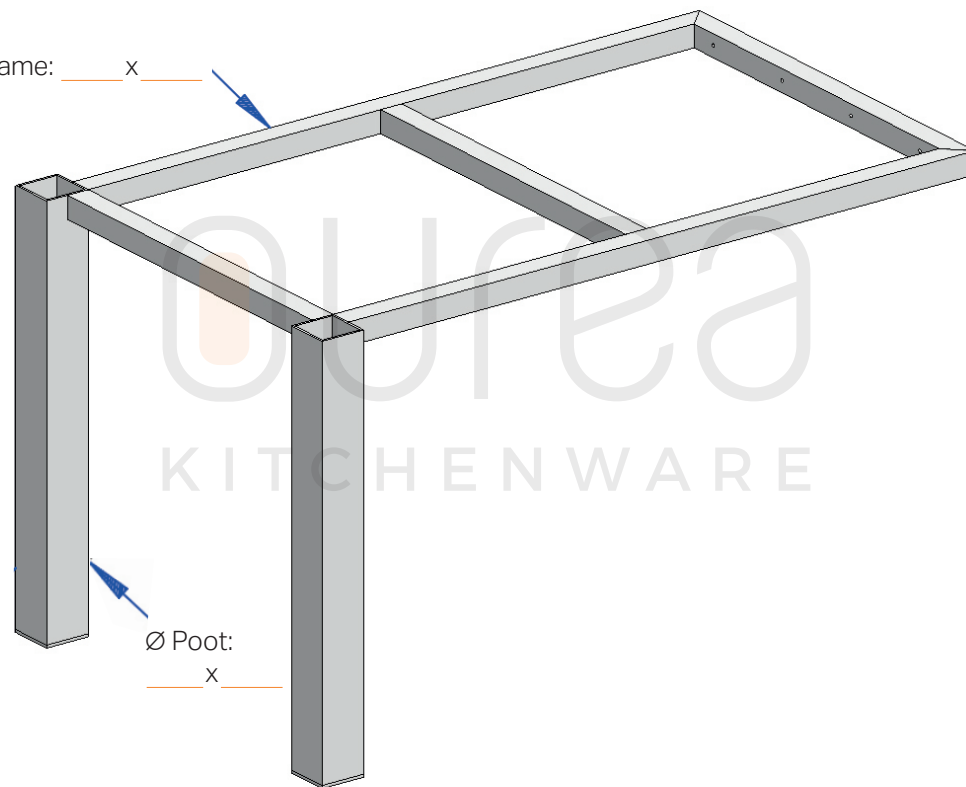
Duid de gewenste details hieronder aan:



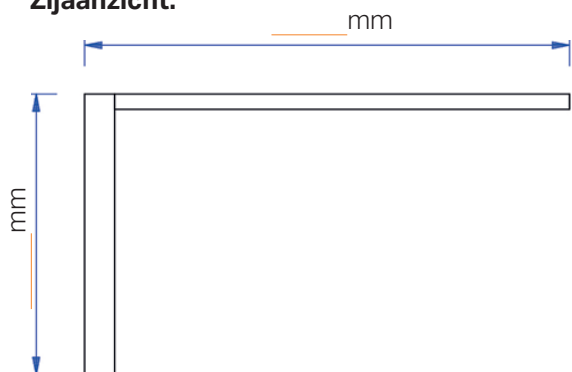
## Bovenaanzicht:



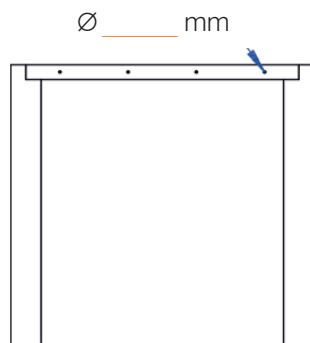
Ø Frame: \_\_\_\_\_ x \_\_\_\_\_



## Zijaanzicht:



## Achteraanzicht:



# Hawai 30

REF: \_\_\_\_\_

Regelbare poot: Ja / Nee

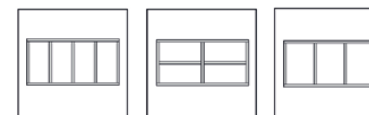
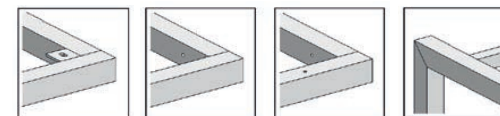
Ø Poot: \_\_\_\_\_ x \_\_\_\_\_      Ø Frame: \_\_\_\_\_ x \_\_\_\_\_

Materiaal werkblad: \_\_\_\_\_

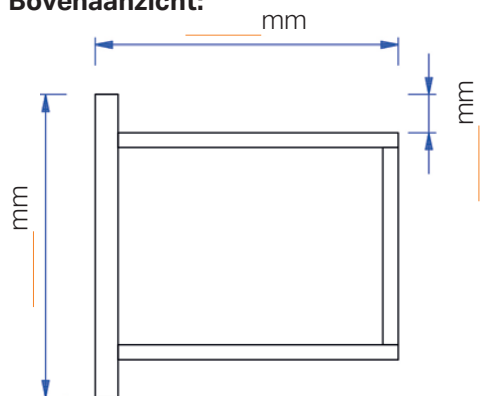
Ral-kleur poot: \_\_\_\_\_

Dikte werkblad: \_\_\_\_\_

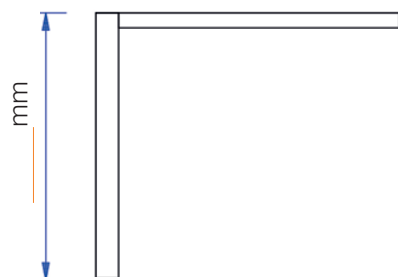
Duid de gewenste details hieronder aan:



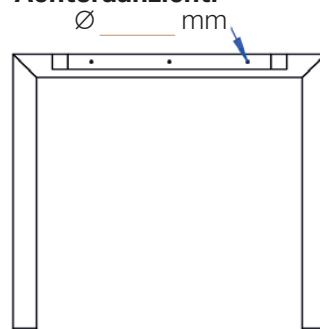
**Bovenaanzicht:**



**Zijaanzicht:**

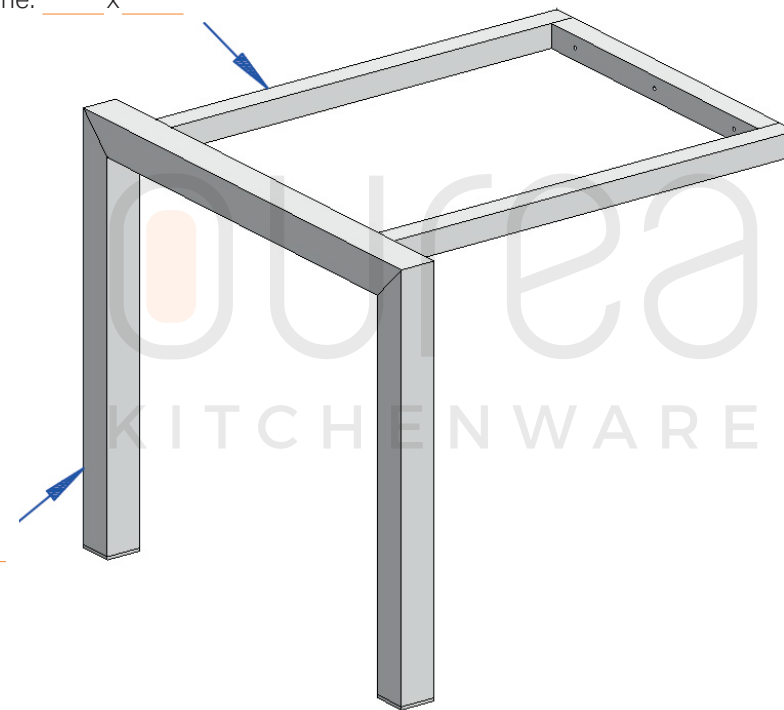


**Achteraanzicht:**



Ø Frame: \_\_\_\_\_ x \_\_\_\_\_

Ø Poot: \_\_\_\_\_ x \_\_\_\_\_



# Hawai 40

REF: \_\_\_\_\_

Regelbare poot: Ja / Nee

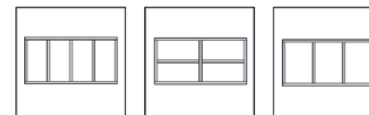
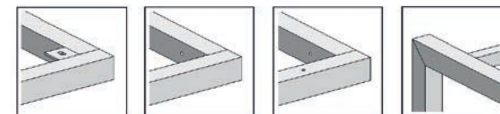
Ø Poot: \_\_\_\_\_ x \_\_\_\_\_      Ø Frame: \_\_\_\_\_ x \_\_\_\_\_

Materiaal werkblad: \_\_\_\_\_

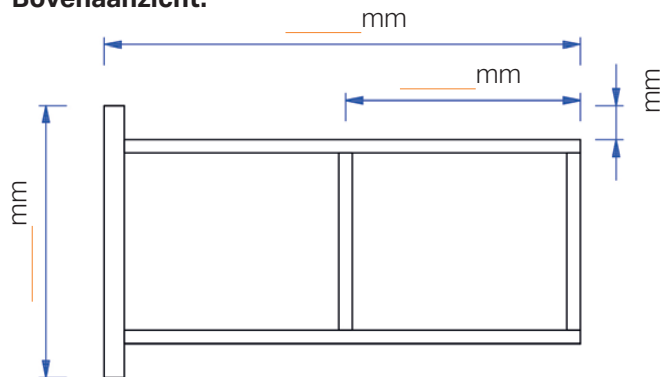
Ral-kleur poot: \_\_\_\_\_

Dikte werkblad: \_\_\_\_\_

Duid de gewenste details hieronder aan:



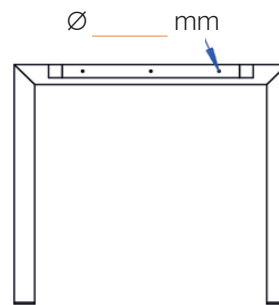
## Bovenaanzicht:



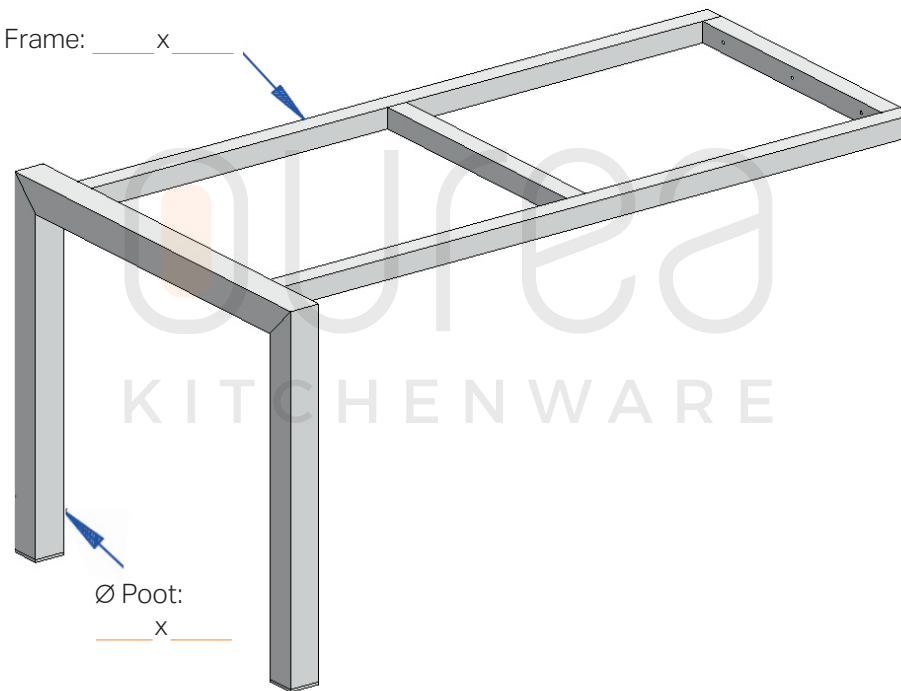
## Zijaanzicht:



## Achteraanzicht:



Ø Frame: \_\_\_\_\_ x \_\_\_\_\_



# Sumba 10

REF: \_\_\_\_\_

Regelbare poot: Ja / Nee

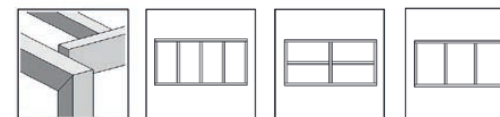
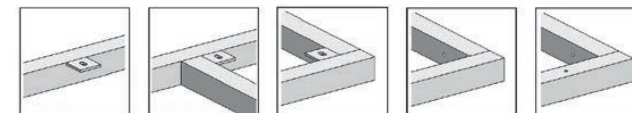
Ø Poot: \_\_\_\_\_ x \_\_\_\_\_      Ø Frame: \_\_\_\_\_ x \_\_\_\_\_

Materiaal werkblad: \_\_\_\_\_

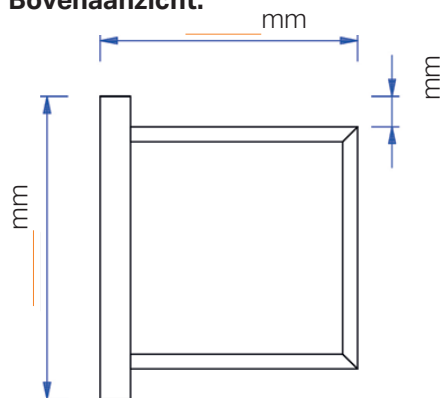
Ral-kleur poot: \_\_\_\_\_

Dikte werkblad: \_\_\_\_\_

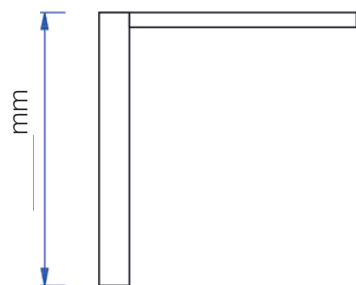
Duid de gewenste details hieronder aan:



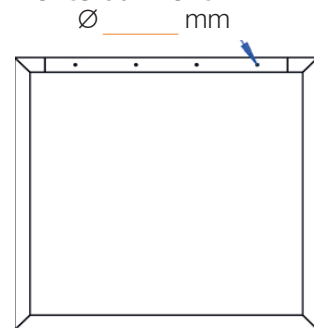
**Bovenaanzicht:**



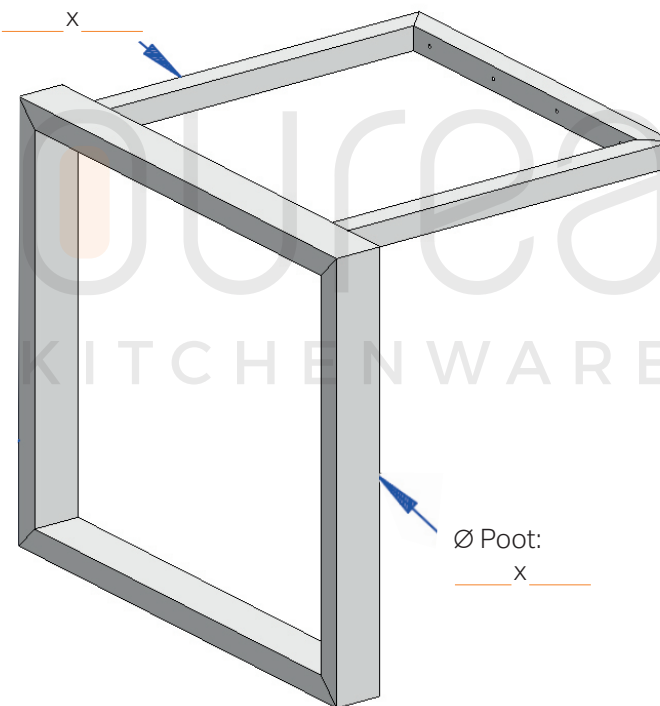
**Zijaanzicht:**



**Achteraanzicht:**



Ø Frame: \_\_\_\_\_ x \_\_\_\_\_



# Sumba 20

REF: \_\_\_\_\_

Regelbare poot: Ja / Nee

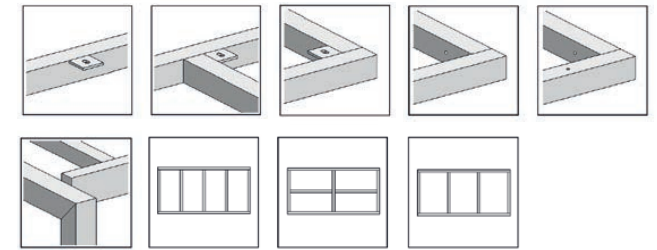
Ø Poot: \_\_\_\_\_ x \_\_\_\_\_      Ø Frame: \_\_\_\_\_ x \_\_\_\_\_

Materiaal werkblad: \_\_\_\_\_

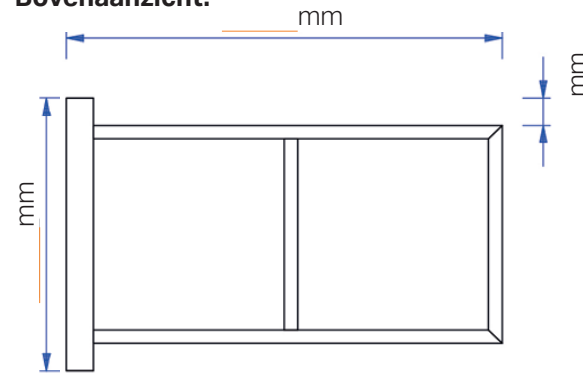
Ral-kleur poot: \_\_\_\_\_

Dikte werkblad: \_\_\_\_\_

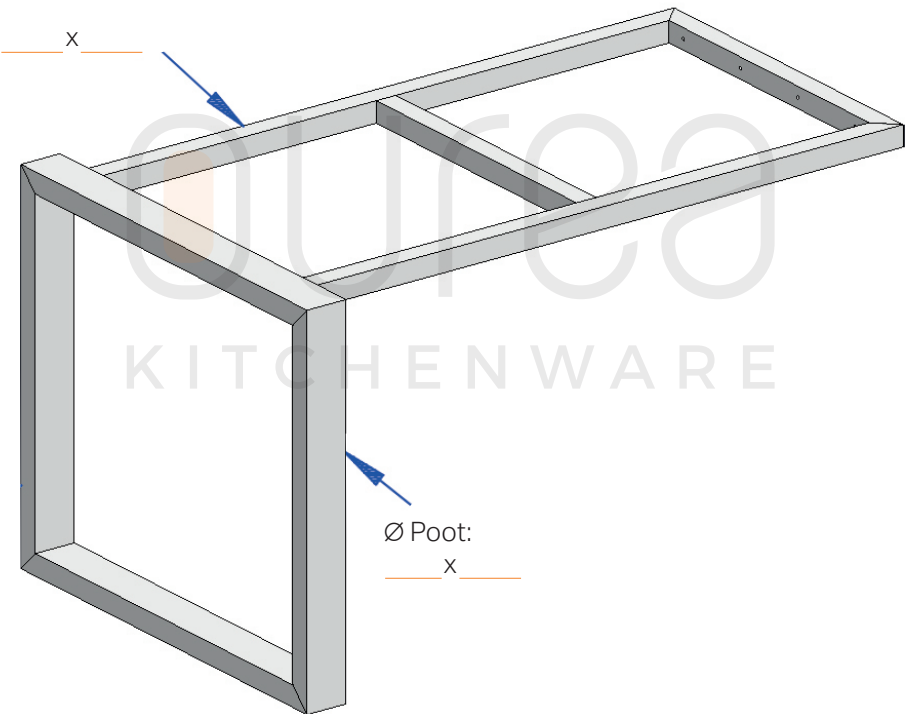
Duid de gewenste details hieronder aan:



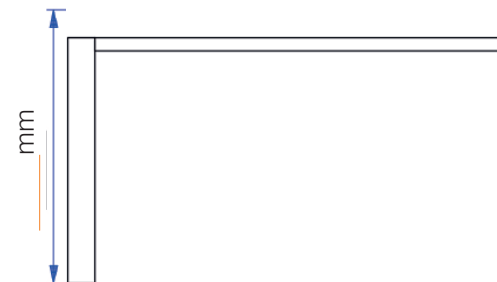
**Bovenaanzicht:**



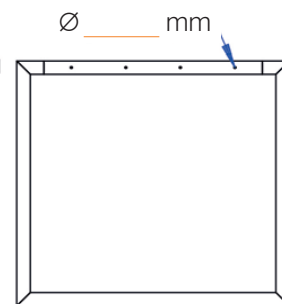
Ø Frame: \_\_\_\_\_ x \_\_\_\_\_



**Zijaanzicht:**



**Achteraanzicht:**



# Corsica 10

REF: \_\_\_\_\_

Regelbare poot: Ja / Nee

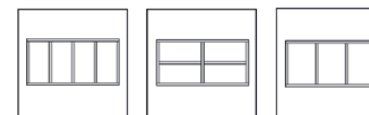
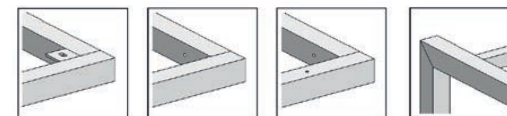
Ø Poot: \_\_\_\_\_ x \_\_\_\_\_      Ø Frame: \_\_\_\_\_ x \_\_\_\_\_

Materiaal werkblad: \_\_\_\_\_

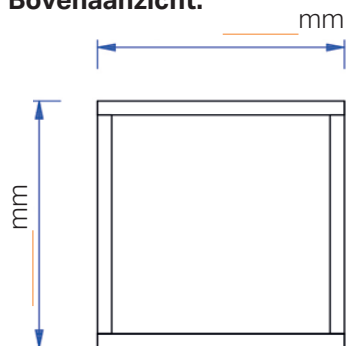
Ral-kleur poot: \_\_\_\_\_

Dikte werkblad: \_\_\_\_\_

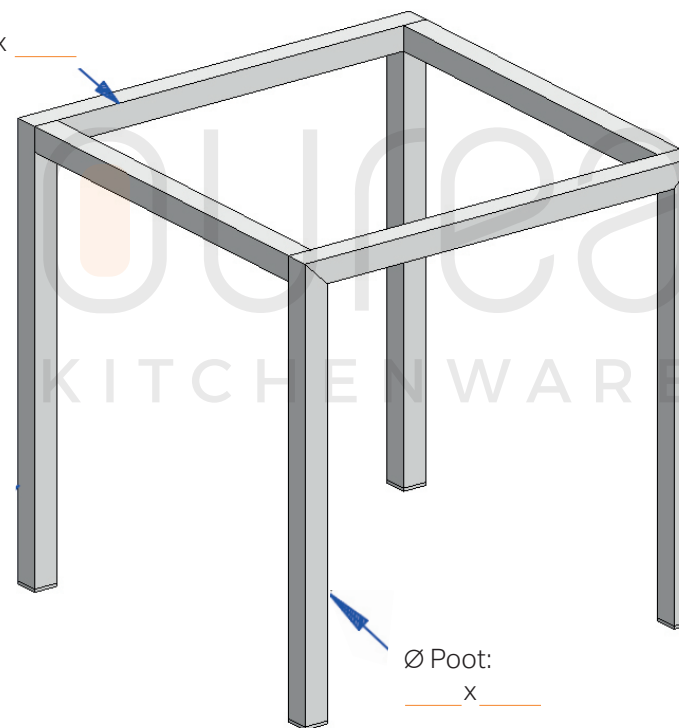
Duid de gewenste details hieronder aan:



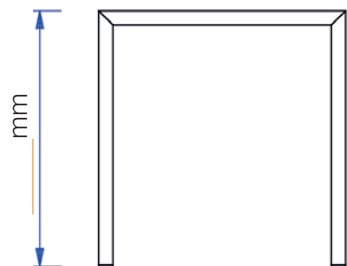
**Bovenaanzicht:**



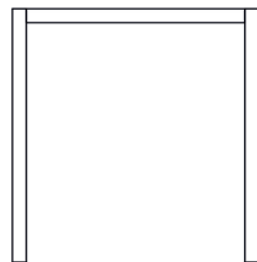
Ø Frame: \_\_\_\_\_ x \_\_\_\_\_



**Zijaanzicht:**



**Achteraanzicht:**



# Corsica 20

REF: \_\_\_\_\_

Regelbare poot: Ja / Nee

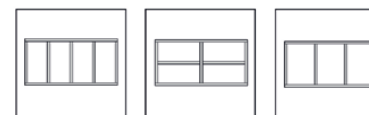
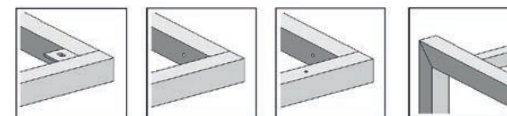
Ø Poot: \_\_\_\_\_ x \_\_\_\_\_      Ø Frame: \_\_\_\_\_ x \_\_\_\_\_

Materiaal werkblad: \_\_\_\_\_

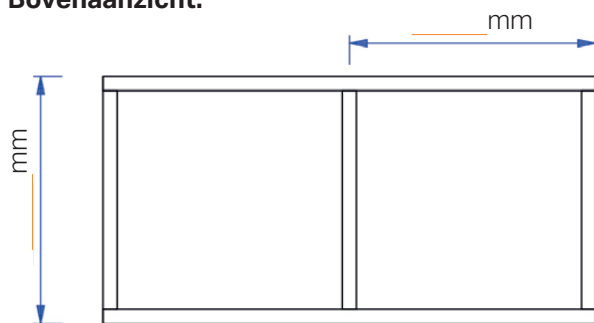
Ral-kleur poot: \_\_\_\_\_

Dikte werkblad: \_\_\_\_\_

Duid de gewenste details hieronder aan:



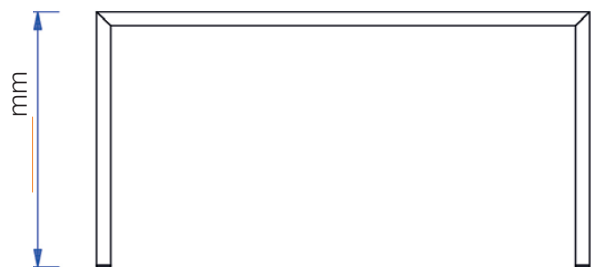
## Bovenaanzicht:



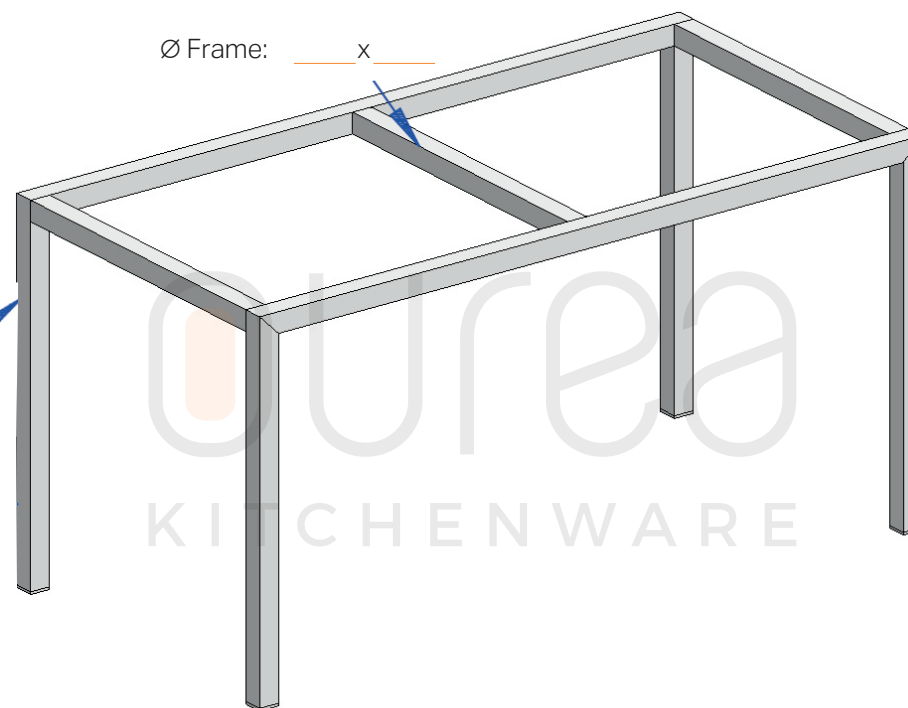
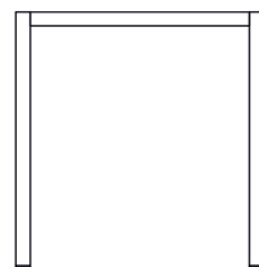
Ø Frame: \_\_\_\_\_ x \_\_\_\_\_

Ø Poot: \_\_\_\_\_ x \_\_\_\_\_

## Zijaanzicht:



## Vue arrière :



# Kreta 10

REF: \_\_\_\_\_

Regelbare poot: Ja / Nee

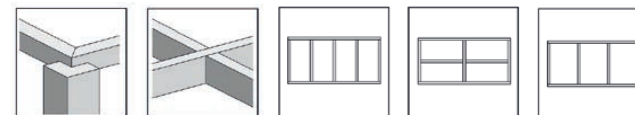
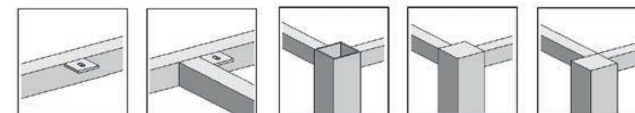
Ø Poot: \_\_\_\_\_ x \_\_\_\_\_      Ø Frame: \_\_\_\_\_ x \_\_\_\_\_

Materiaal werkblad: \_\_\_\_\_

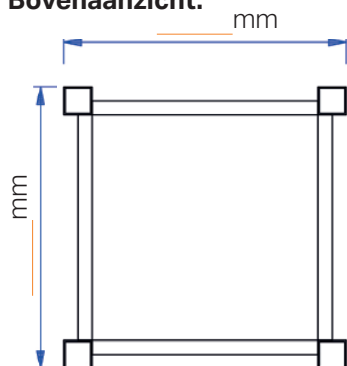
Ral-kleur poot: \_\_\_\_\_

Dikte werkblad: \_\_\_\_\_

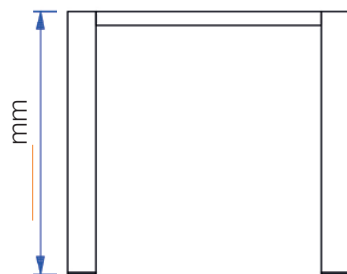
Duid de gewenste details hieronder aan:



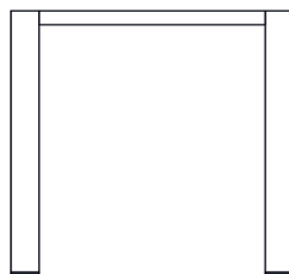
**Bovenaanzicht:**



**Zijaanzicht:**

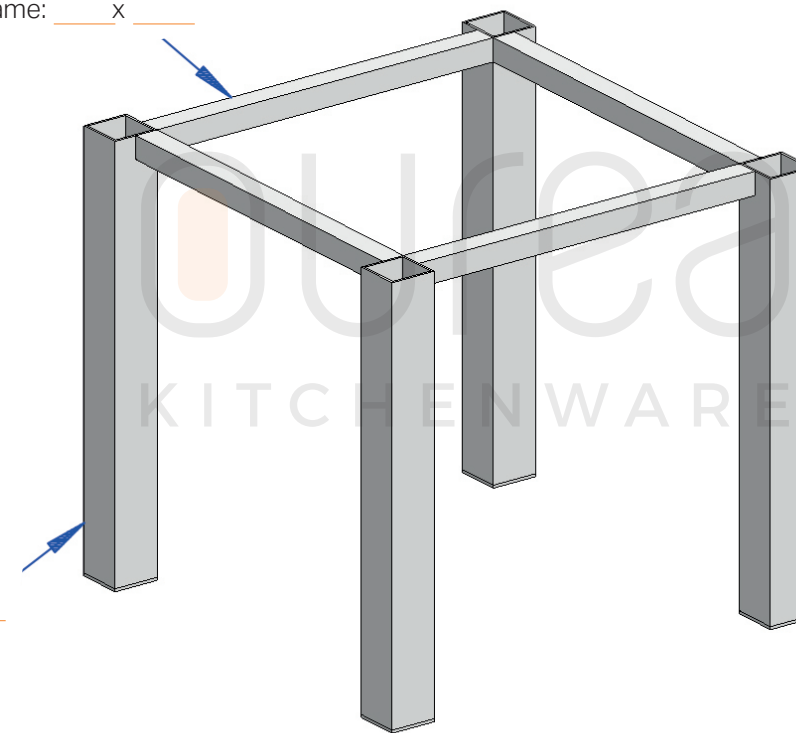


**Achteraanzicht:**



Ø Frame: \_\_\_\_\_ x \_\_\_\_\_

Ø Poot: \_\_\_\_\_ x \_\_\_\_\_



# Kreta 20

REF: \_\_\_\_\_

Regelbare poot: Ja / Nee

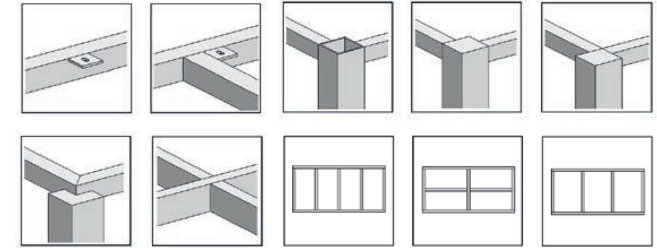
Ø Poot: \_\_\_\_\_ x \_\_\_\_\_      Ø Frame: \_\_\_\_\_ x \_\_\_\_\_

Materiaal werkblad: \_\_\_\_\_

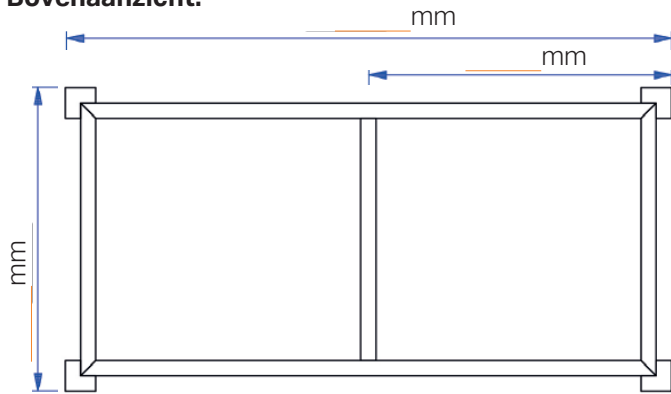
Ral-kleur poot: \_\_\_\_\_

Dikte werkblad: \_\_\_\_\_

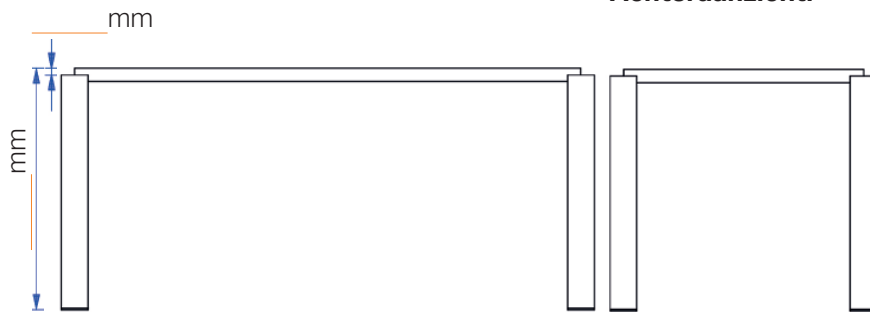
Duid de gewenste details hieronder aan:



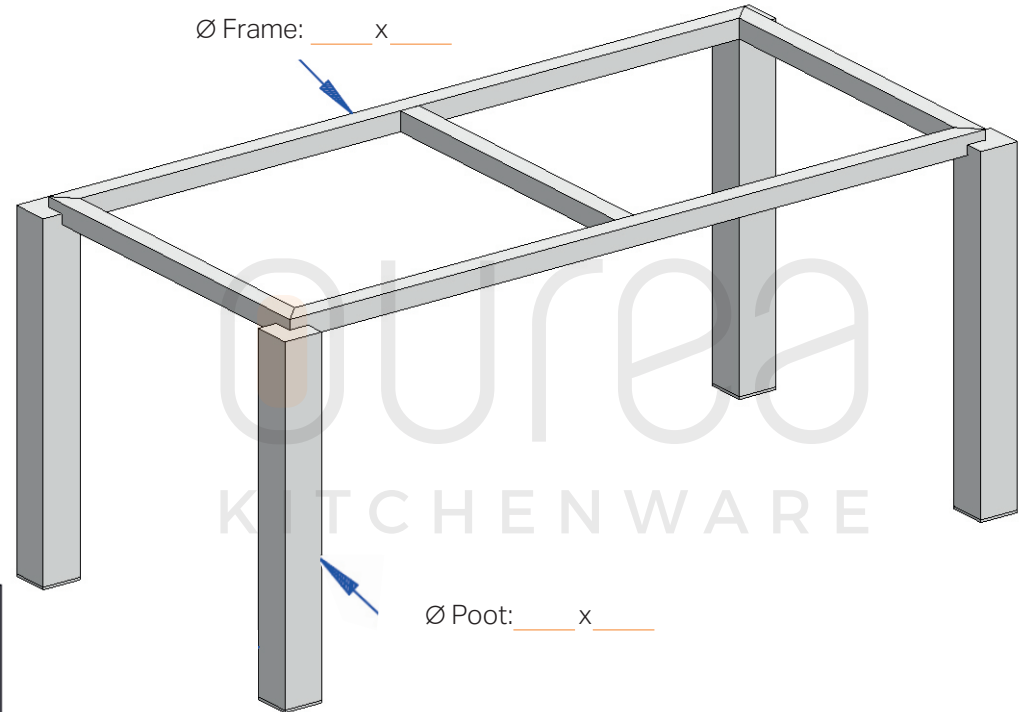
## Bovenaanzicht:



## Zijaanzicht:



## Achteraanzicht:



# Kreta 30

REF: \_\_\_\_\_

Regelbare poot: Ja / Nee

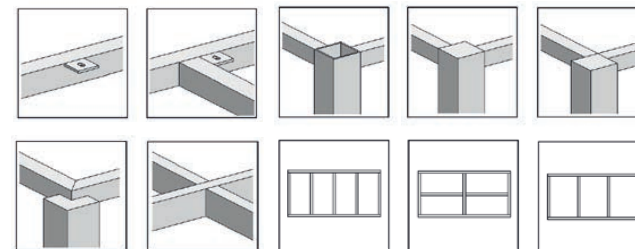
Ø Poot: \_\_\_\_\_ x \_\_\_\_\_      Ø Frame: \_\_\_\_\_ x \_\_\_\_\_

Materiaal werkblad: \_\_\_\_\_

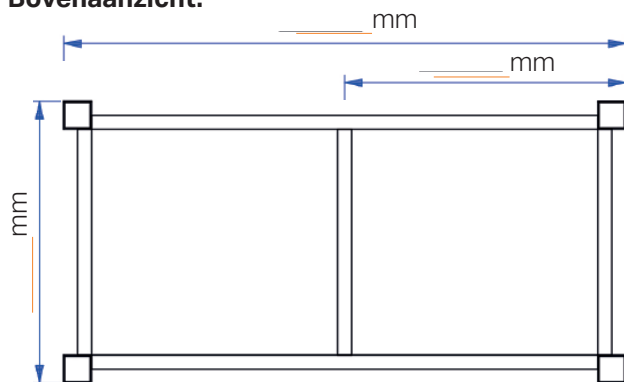
Ral-kleur poot: \_\_\_\_\_

Dikte werkblad: \_\_\_\_\_

Duid de gewenste details hieronder aan:



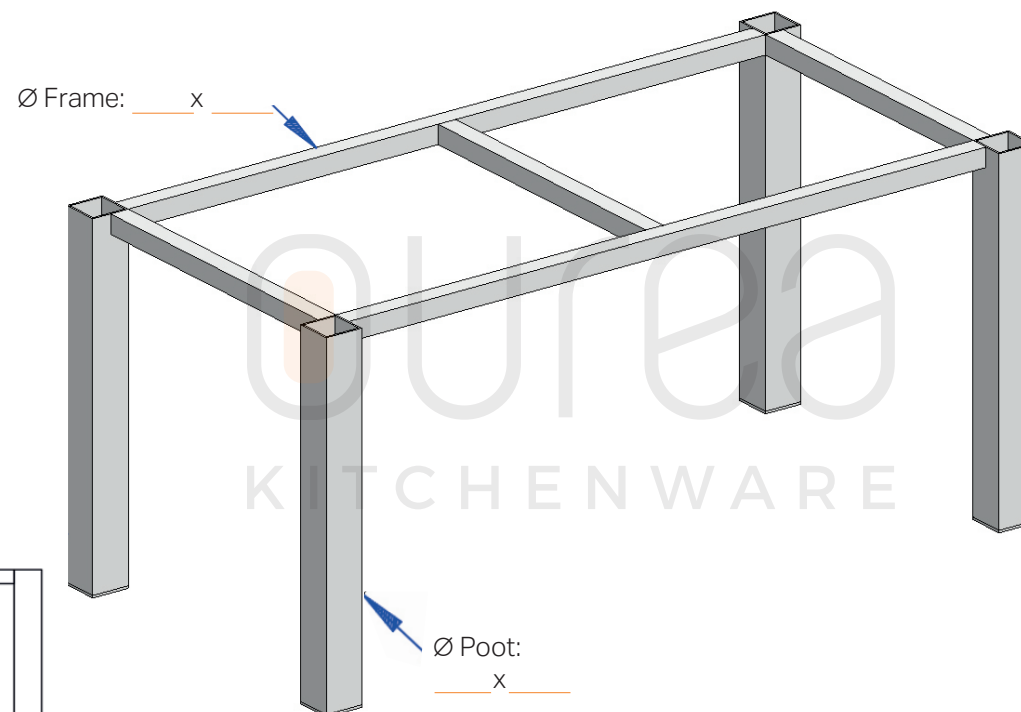
## Bovenaanzicht:



## Zijaanzicht:



## Achteraanzicht:



# Sardinië 10

REF: \_\_\_\_\_

Regelbare poot: Ja / Nee

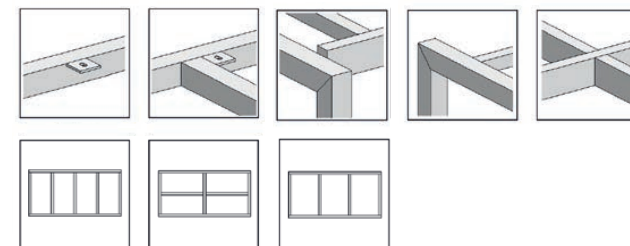
Ø Poot: \_\_\_\_\_ x \_\_\_\_\_      Ø Frame: \_\_\_\_\_ x \_\_\_\_\_

Materiaal werkblad: \_\_\_\_\_

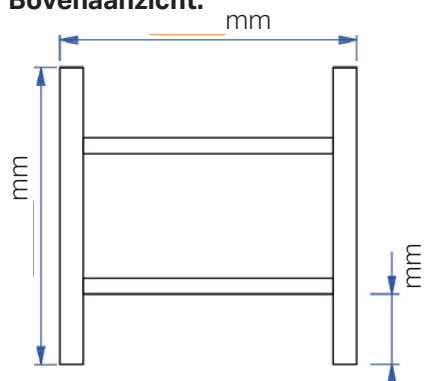
Ral-kleur poot: \_\_\_\_\_

Dikte werkblad: \_\_\_\_\_

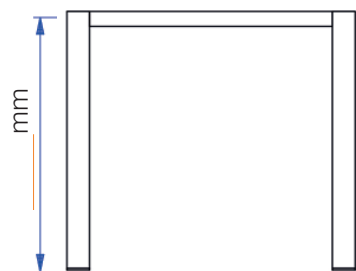
Duid de gewenste details hieronder aan:



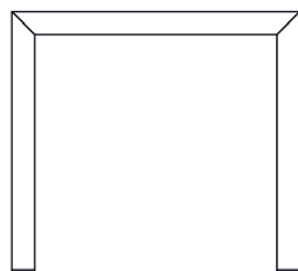
**Bovenaanzicht:**



**Zijaanzicht:**

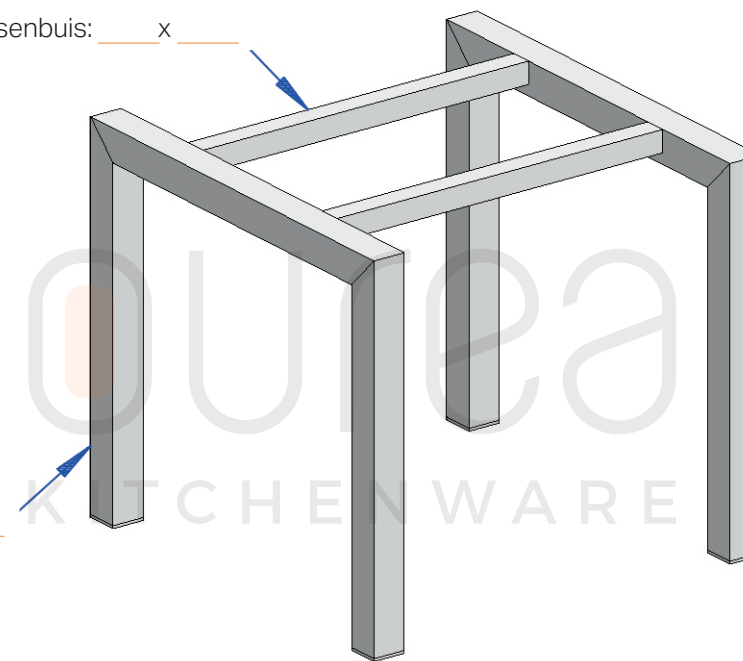


**Achteraanzicht:**



Ø Tussenbuis: \_\_\_\_\_ x \_\_\_\_\_

Ø Frame: \_\_\_\_\_ x \_\_\_\_\_



# Sardinië 20

REF: \_\_\_\_\_

Regelbare poot: Ja / Nee

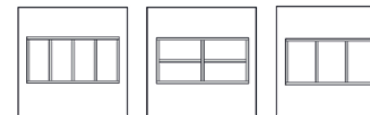
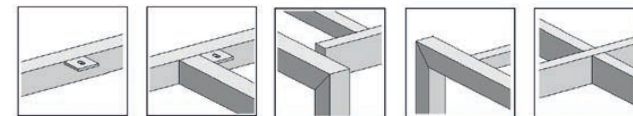
Ø Poot: \_\_\_\_\_ x \_\_\_\_\_      Ø Frame: \_\_\_\_\_ x \_\_\_\_\_

Materiaal werkblad: \_\_\_\_\_

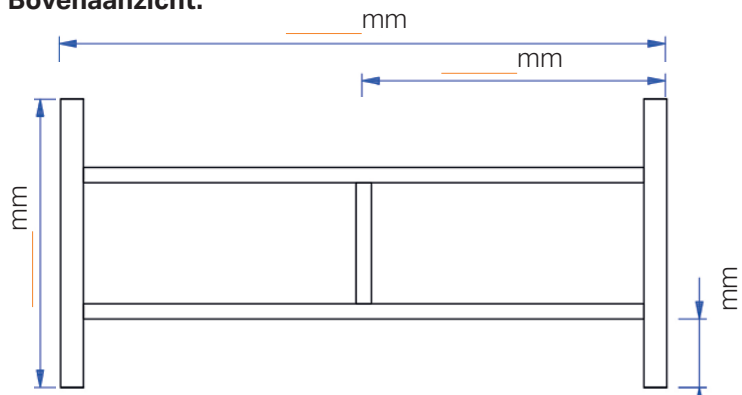
Ral-kleur poot: \_\_\_\_\_

Dikte werkblad: \_\_\_\_\_

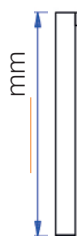
Duid de gewenste details hieronder aan:



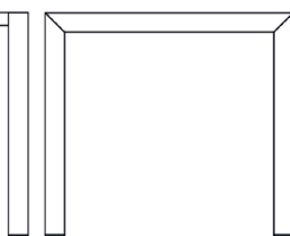
**Bovenaanzicht:**



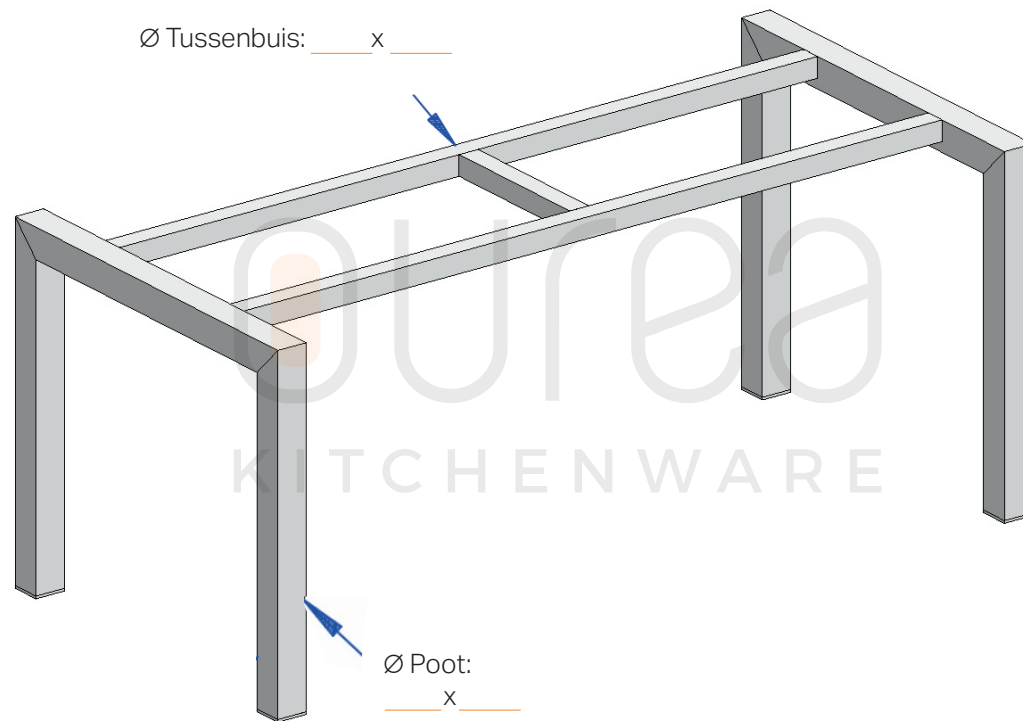
**Zijaanzicht:**



**Achteraanzicht:**



Ø Tussenbuis: \_\_\_\_\_ x \_\_\_\_\_



# Sardinië 30

REF: \_\_\_\_\_

Regelbare poot: Ja / Nee

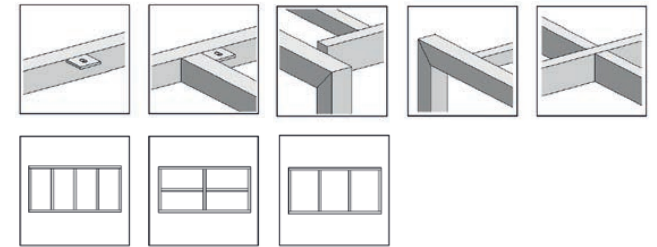
Ø Poot: \_\_\_\_\_ x \_\_\_\_\_      Ø Frame: \_\_\_\_\_ x \_\_\_\_\_

Materiaal werkblad: \_\_\_\_\_

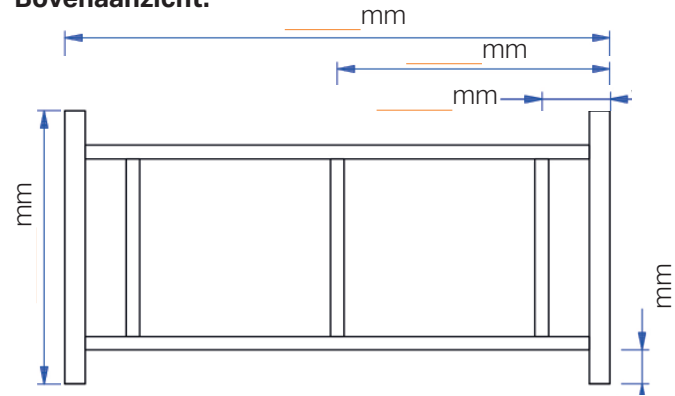
Ral-kleur poot: \_\_\_\_\_

Dikte werkblad: \_\_\_\_\_

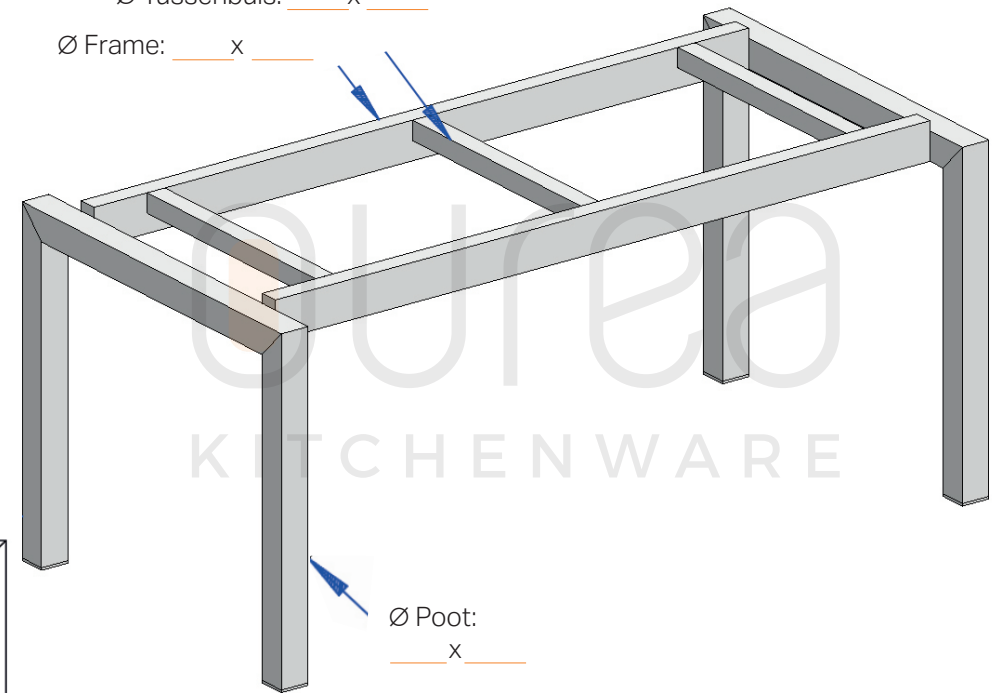
Duid de gewenste details hieronder aan:



## Bovenaanzicht:



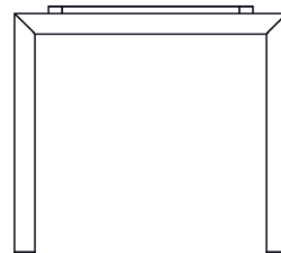
Ø Tussenbuis: \_\_\_\_\_ x \_\_\_\_\_  
 Ø Frame: \_\_\_\_\_ x \_\_\_\_\_



## Zijaanzicht:



## Achteraanzicht:



Ø Poot: \_\_\_\_\_ x \_\_\_\_\_

# Kodiak 10

REF: \_\_\_\_\_

Regelbare poot: Ja / Nee

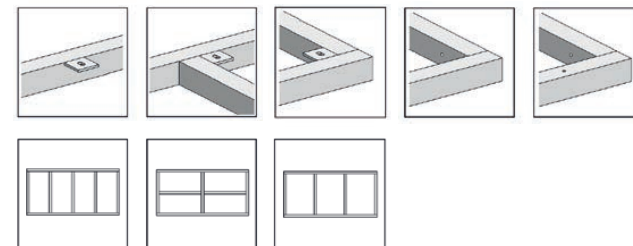
Ø Poot: \_\_\_\_\_ x \_\_\_\_\_      Ø Frame: \_\_\_\_\_ x \_\_\_\_\_

Materiaal werkblad: \_\_\_\_\_

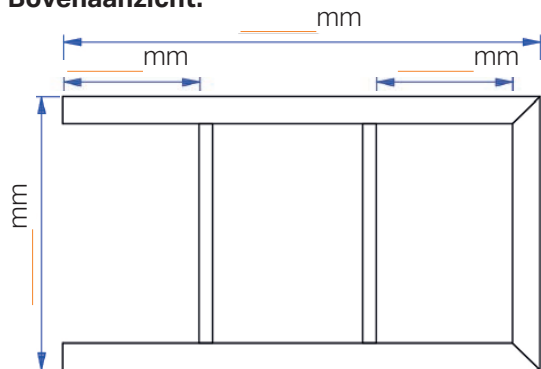
Ral-kleur poot: \_\_\_\_\_

Dikte werkblad: \_\_\_\_\_

Duid de gewenste details hieronder aan:



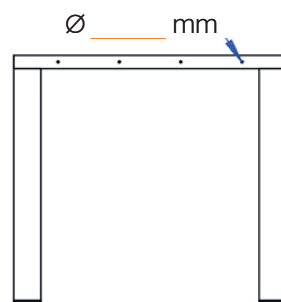
## Bovenaanzicht:



## Zijaanzicht:

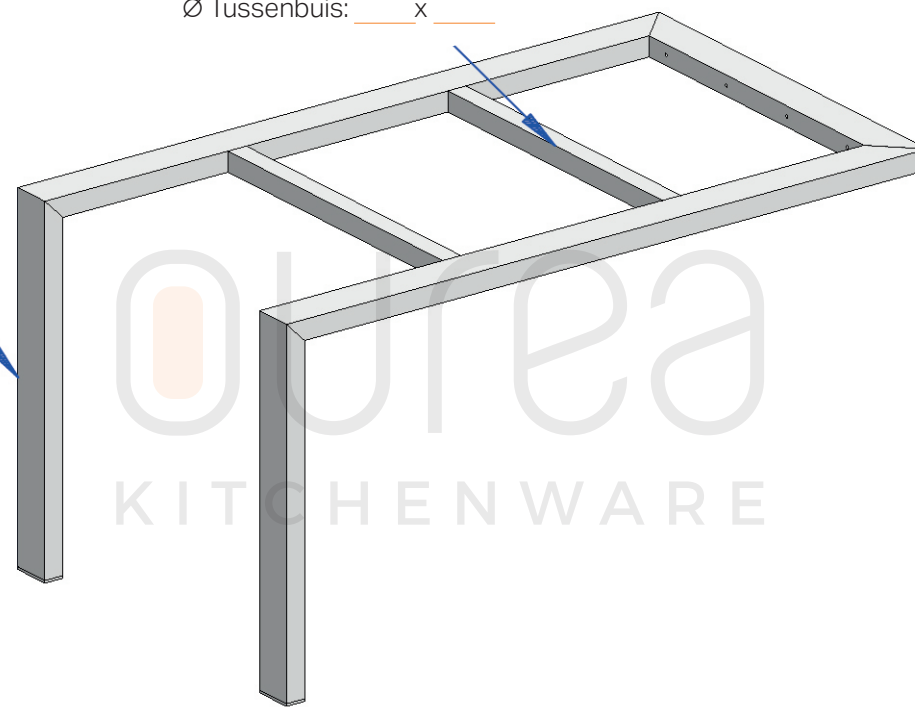


## Achteraanzicht:



Ø Tussenbuis: \_\_\_\_\_ x \_\_\_\_\_

Ø Frame: \_\_\_\_\_ x \_\_\_\_\_



ourea  
KITCHENWARE

# Kodiak 20

REF: \_\_\_\_\_

Regelbare poot: Ja / Nee

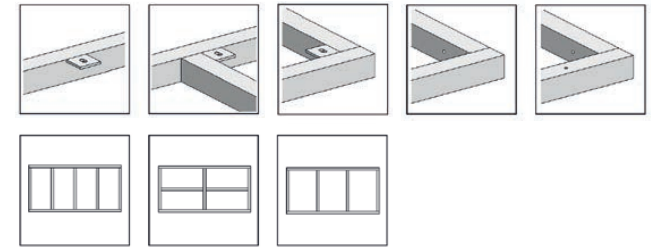
Ø Poot: \_\_\_\_\_ x \_\_\_\_\_      Ø Frame: \_\_\_\_\_ x \_\_\_\_\_

Materiaal werkblad: \_\_\_\_\_

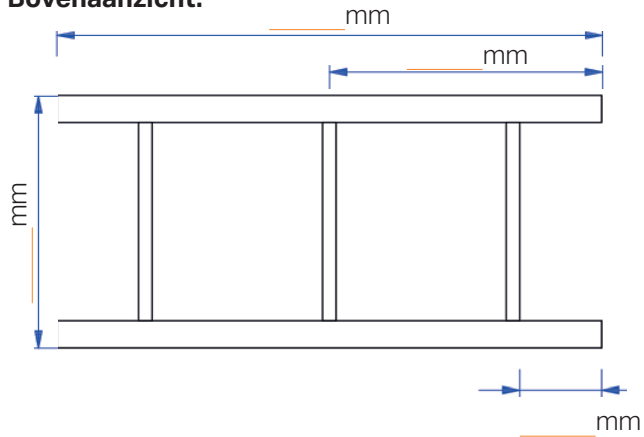
Ral-kleur poot: \_\_\_\_\_

Dikte werkblad: \_\_\_\_\_

Duid de gewenste details hieronder aan:



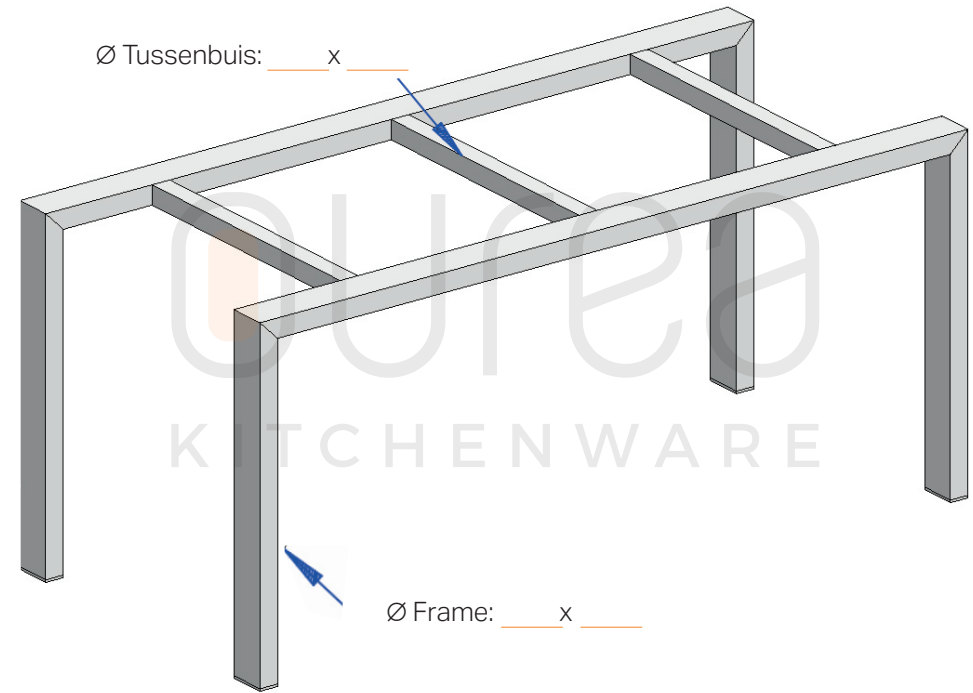
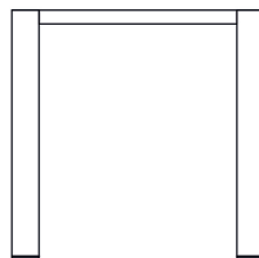
**Bovenaanzicht:**



**Zijaanzicht:**



**Achteraanzicht:**



# Mindoro 10

REF: \_\_\_\_\_

Regelbare poot: Ja / Nee

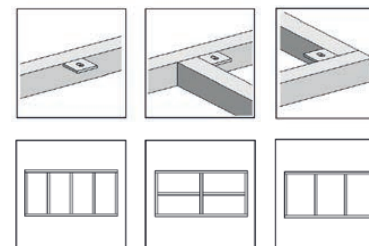
Ø Poot: \_\_\_\_\_ x \_\_\_\_\_      Ø Frame: \_\_\_\_\_ x \_\_\_\_\_

Materiaal werkblad: \_\_\_\_\_

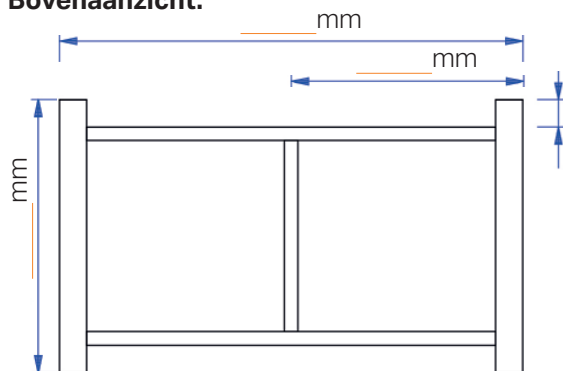
Ral-kleur poot: \_\_\_\_\_

Dikte werkblad: \_\_\_\_\_

Duid de gewenste details hieronder aan:



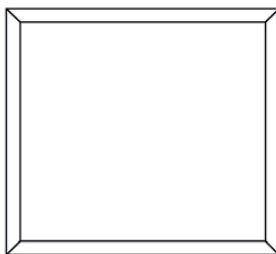
## Bovenaanzicht:



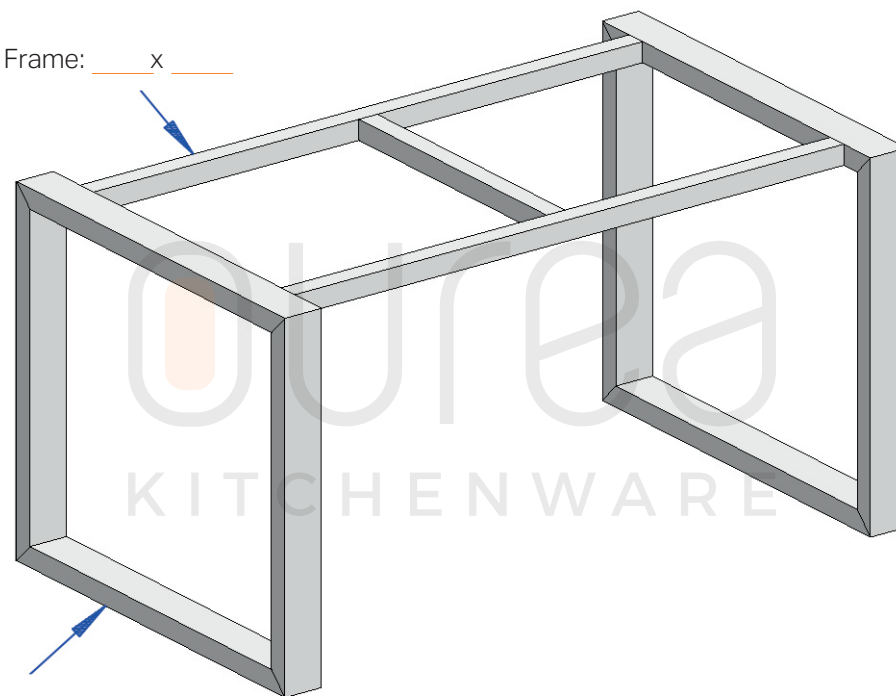
## Zijaanzicht:



## Achteraanzicht:



Ø Frame: \_\_\_\_\_ x \_\_\_\_\_



Ø Poot: \_\_\_\_\_ x \_\_\_\_\_

# Cyprus 10

REF: \_\_\_\_\_

Regelbare poot: Ja / Nee

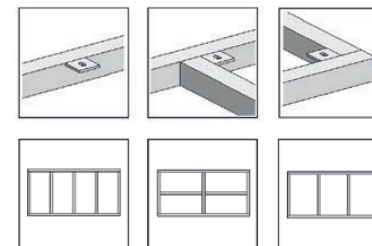
Ø Poot: \_\_\_\_\_ x \_\_\_\_\_      Ø Frame: \_\_\_\_\_ x \_\_\_\_\_

Materiaal werkblad: \_\_\_\_\_

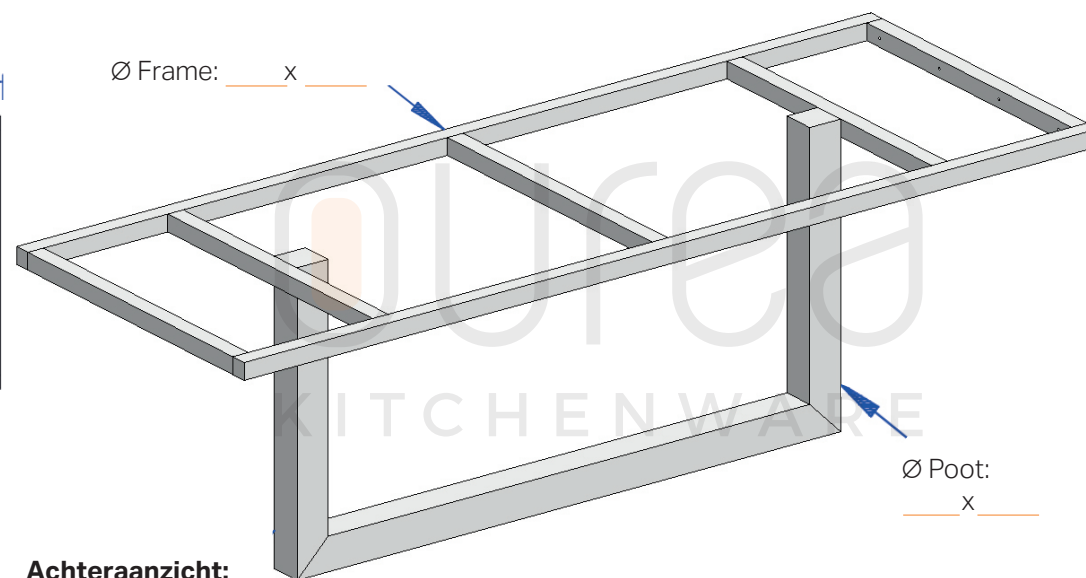
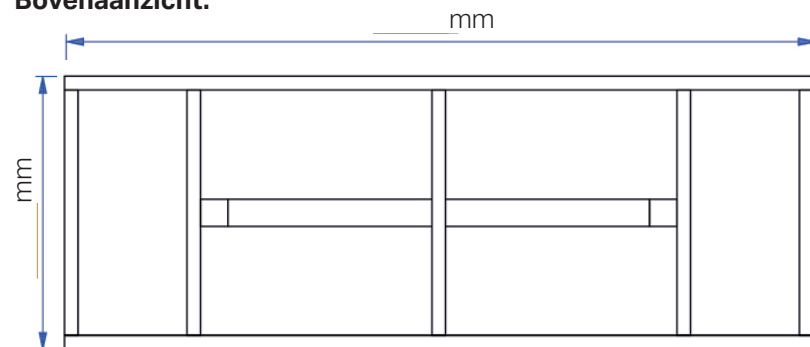
Ral-kleur poot: \_\_\_\_\_

Dikte werkblad: \_\_\_\_\_

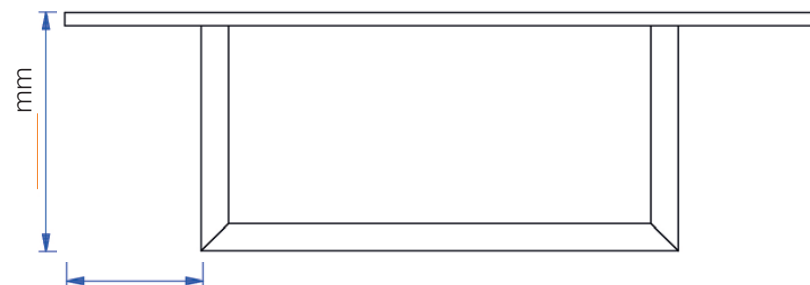
Duid de gewenste details hieronder aan:



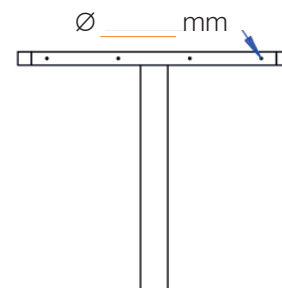
**Bovenaanzicht:**



**Zijaanzicht:**



**Achteraanzicht:**



# Malta 10

REF: \_\_\_\_\_

Regelbare poot: Ja / Nee

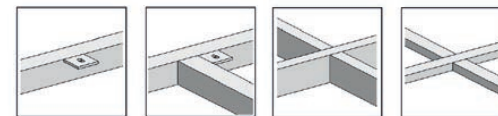
Ø Poot: \_\_\_\_\_ x \_\_\_\_\_      Ø Frame: \_\_\_\_\_ x \_\_\_\_\_

Materiaal werkblad: \_\_\_\_\_

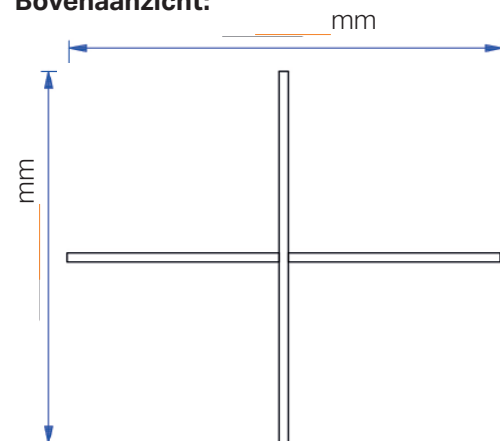
Ral-kleur poot: \_\_\_\_\_

Dikte werkblad: \_\_\_\_\_

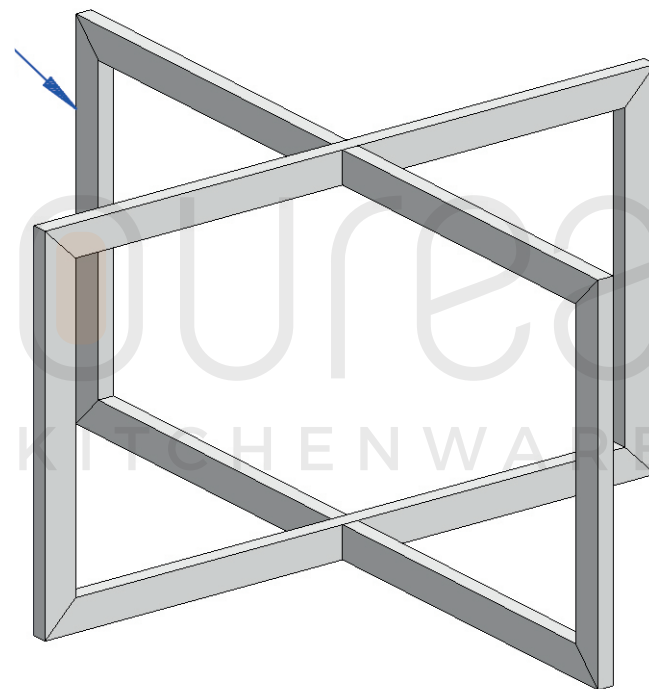
Duid de gewenste details hieronder aan:



**Bovenaanzicht:**



Ø Frame: \_\_\_\_\_ x \_\_\_\_\_



**Zijaanzicht:**



**Achteraanzicht:**



# Malta 20

REF: \_\_\_\_\_

Regelbare poot: Ja / Nee

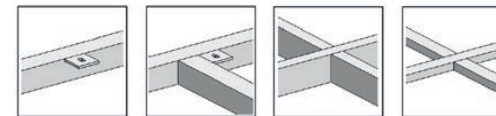
Ø Poot: \_\_\_\_\_ x \_\_\_\_\_      Ø Frame: \_\_\_\_\_ x \_\_\_\_\_

Materiaal werkblad: \_\_\_\_\_

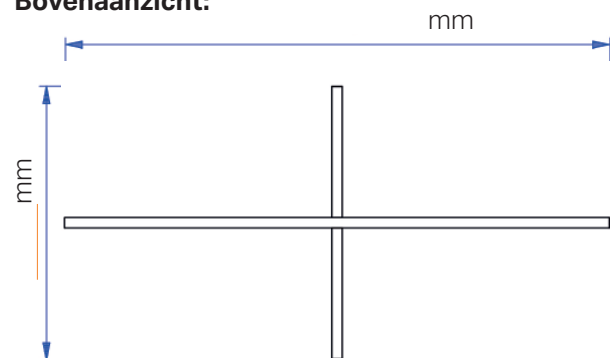
Ral-kleur poot: \_\_\_\_\_

Dikte werkblad: \_\_\_\_\_

Duid de gewenste details hieronder aan:



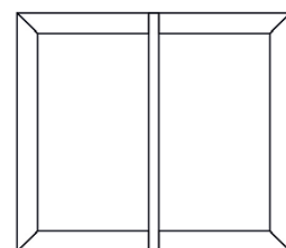
**Bovenaanzicht:**



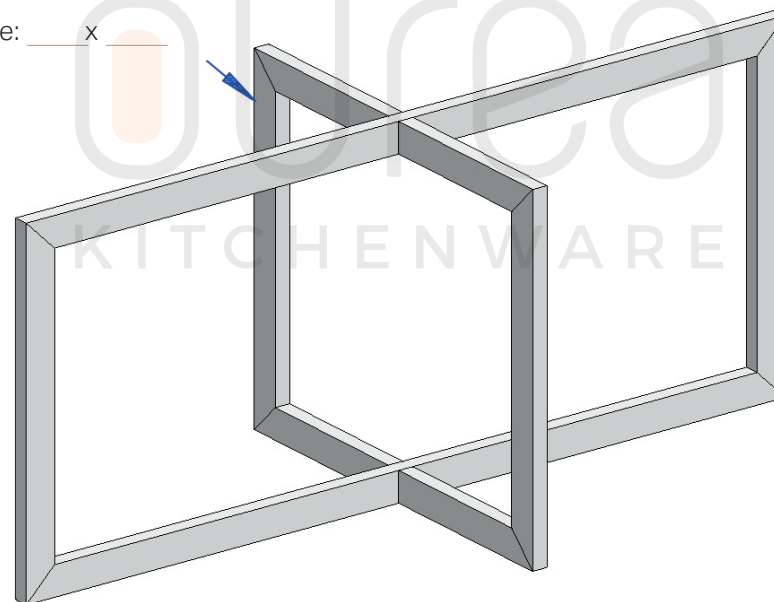
**Zijaanzicht:**



**Achteraanzicht:**



Ø Frame: \_\_\_\_\_ x \_\_\_\_\_



# Tahiti 10

REF: \_\_\_\_\_

Regelbare poot: Ja / Nee

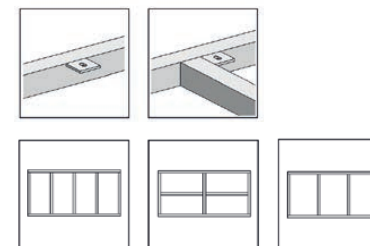
Ø Poot: \_\_\_\_\_ x \_\_\_\_\_      Ø Frame: \_\_\_\_\_ x \_\_\_\_\_

Materiaal werkblad: \_\_\_\_\_

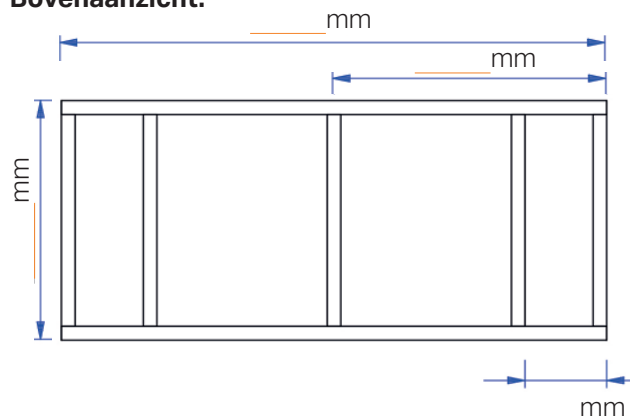
Ral-kleur poot: \_\_\_\_\_

Dikte werkblad: \_\_\_\_\_

Duid de gewenste details hieronder aan:



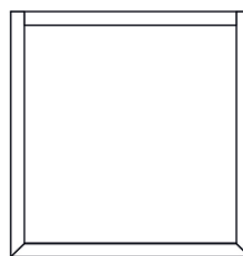
## Bovenaanzicht:



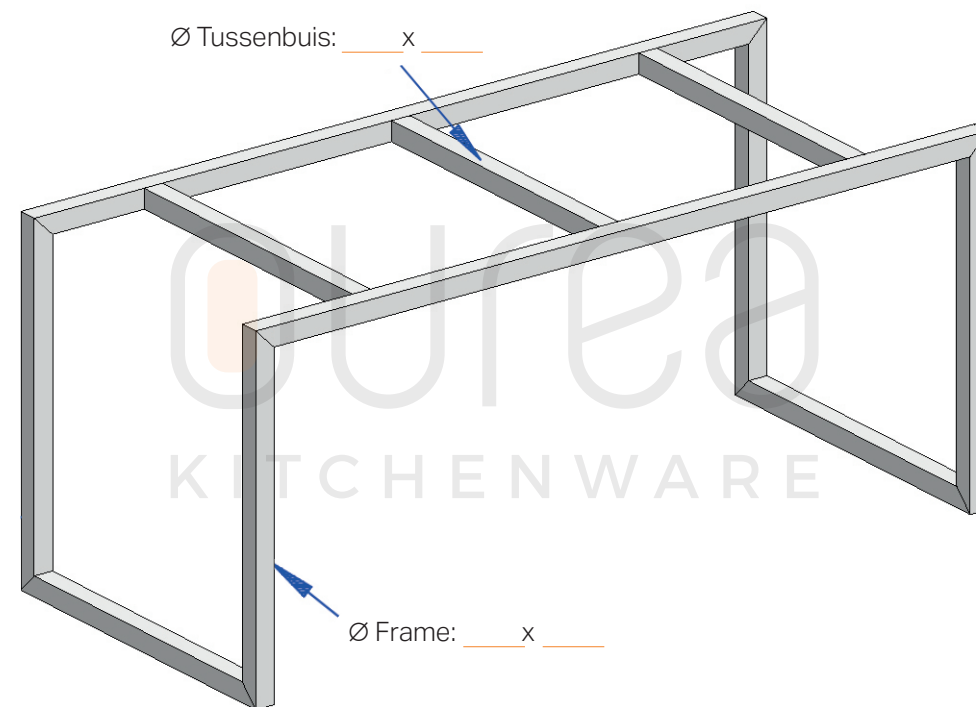
## Zijaanzicht:



## Achteraanzicht:



Ø Tussenbuis: \_\_\_\_\_ x \_\_\_\_\_



# Tahiti 20

REF: \_\_\_\_\_

Regelbare poot: Ja / Nee

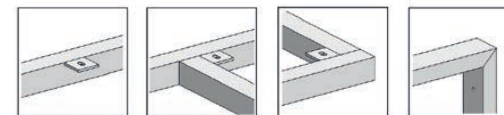
Ø Poot: \_\_\_\_\_ x \_\_\_\_\_      Ø Frame: \_\_\_\_\_ x \_\_\_\_\_

Materiaal werkblad: \_\_\_\_\_

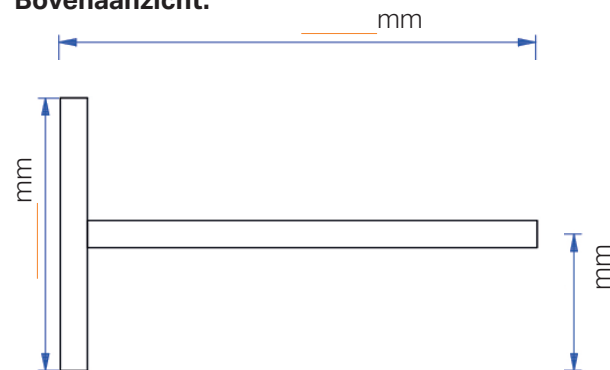
Ral-kleur poot: \_\_\_\_\_

Dikte werkblad: \_\_\_\_\_

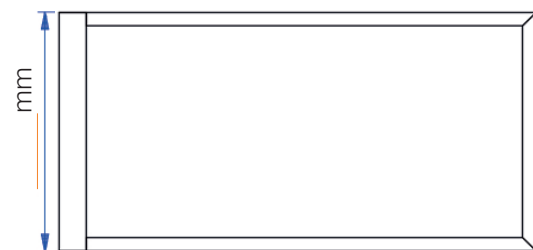
Duid de gewenste details hieronder aan:



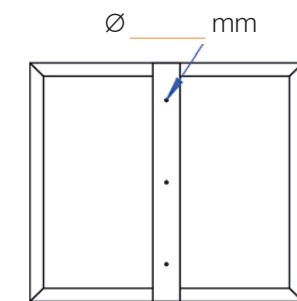
**Bovenaanzicht:**



**Zijaanzicht:**

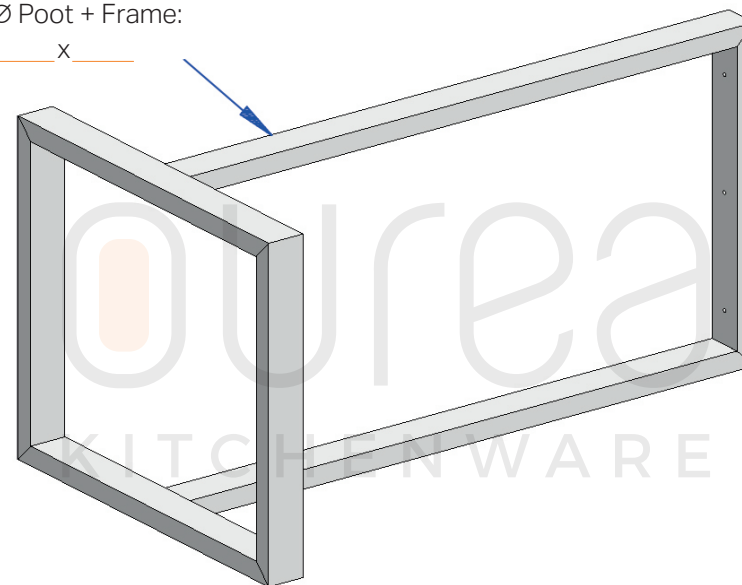


**Achteraanzicht:**



Ø Poot + Frame: \_\_\_\_\_

\_\_\_\_\_ x \_\_\_\_\_



# Tahiti 30

REF: \_\_\_\_\_

Regelbare poot: Ja / Nee

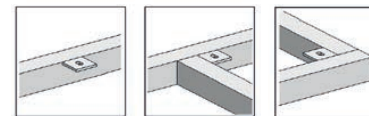
Ø Poot: \_\_\_\_\_ x \_\_\_\_\_      Ø Frame: \_\_\_\_\_ x \_\_\_\_\_

Materiaal werkblad: \_\_\_\_\_

Ral-kleur poot: \_\_\_\_\_

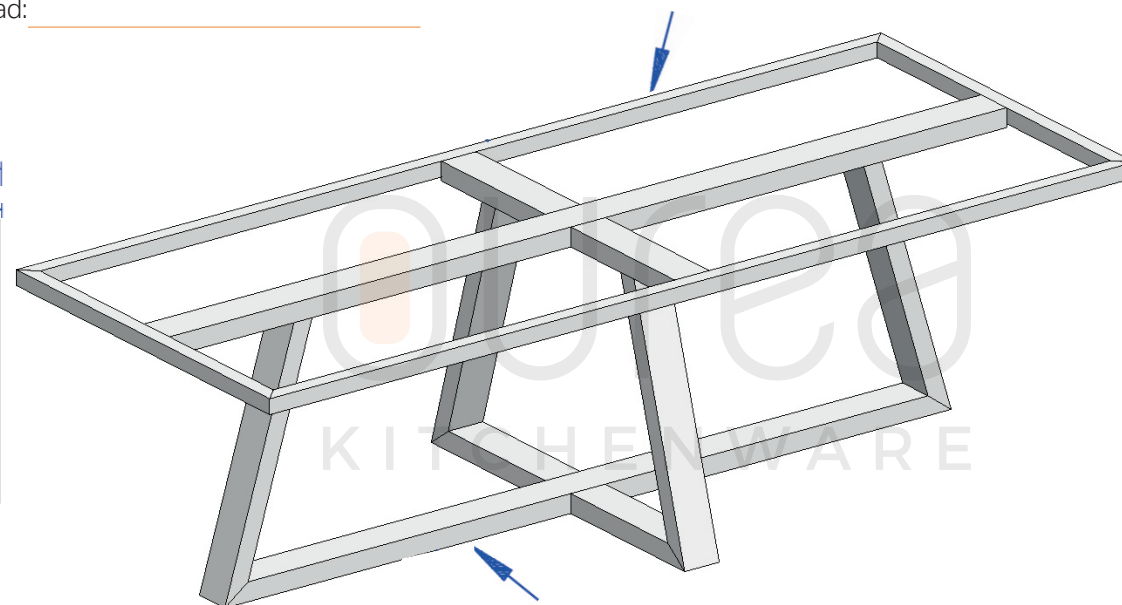
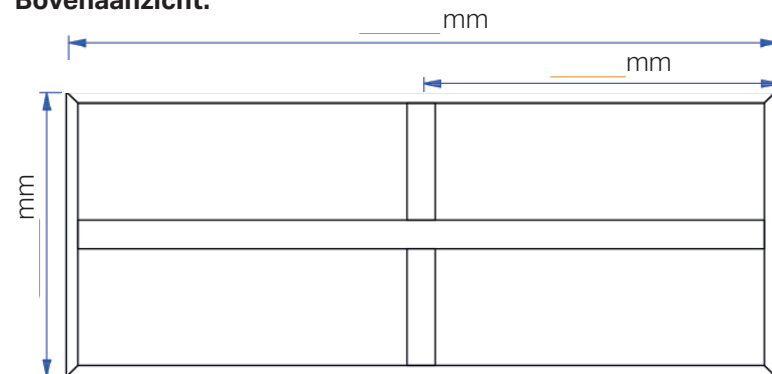
Dikte werkblad: \_\_\_\_\_

Duid de gewenste details hieronder aan:



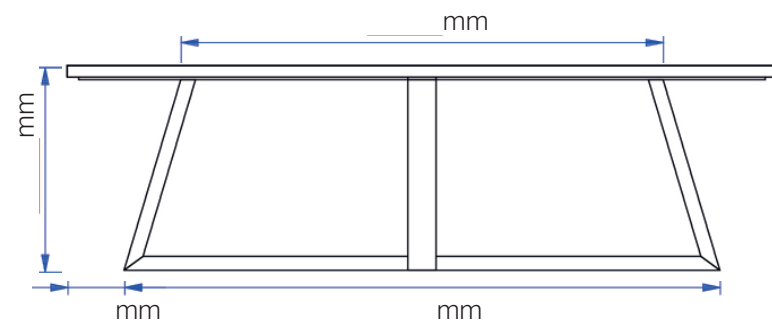
Ø Frame: \_\_\_\_\_ x \_\_\_\_\_

**Bovenaanzicht:**

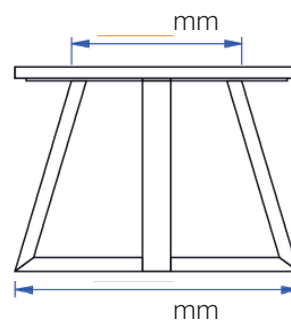


Ø Poot: \_\_\_\_\_ x \_\_\_\_\_

**Zijaanzicht:**



**Achteraanzicht:**



# Tahiti 40

REF: \_\_\_\_\_

Regelbare poot: Ja / Nee

Ø Poot: \_\_\_\_\_ x \_\_\_\_\_      Ø Frame: \_\_\_\_\_ x \_\_\_\_\_

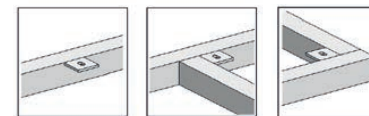
Materiaal werkblad: \_\_\_\_\_

Ral-kleur poot: \_\_\_\_\_

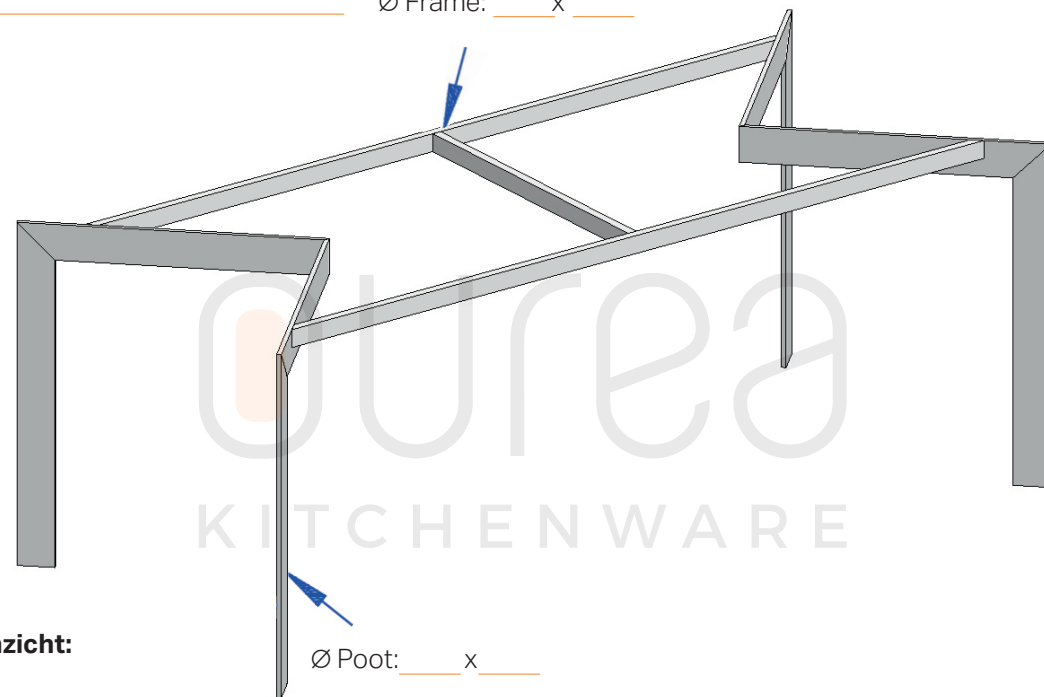
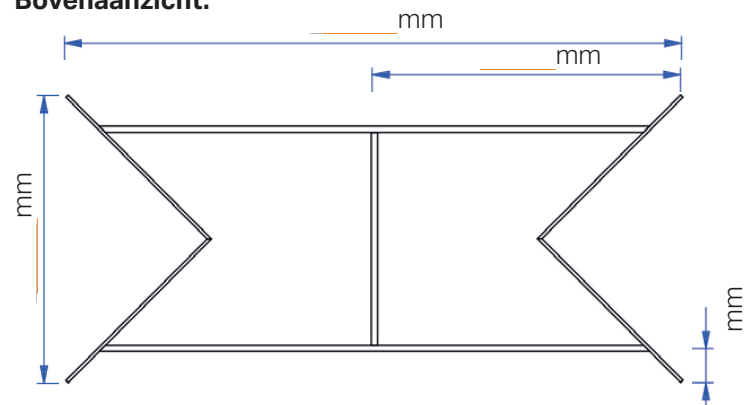
Dikte werkblad: \_\_\_\_\_

Ø Frame: \_\_\_\_\_ x \_\_\_\_\_

Duid de gewenste details hieronder aan:



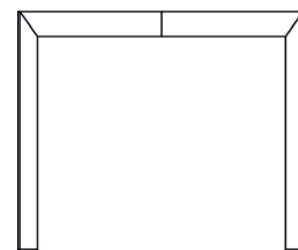
**Bovenaanzicht:**



**Zijaanzicht:**



**Achteraanzicht:**



Ø Poot: \_\_\_\_\_ x \_\_\_\_\_

# Tahiti 50

REF: \_\_\_\_\_

Regelbare poot: Ja / Nee

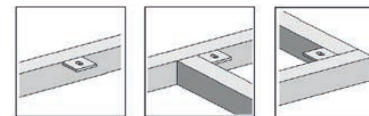
Ø Poot: \_\_\_\_\_ x \_\_\_\_\_      Ø Frame: \_\_\_\_\_ x \_\_\_\_\_

Materiaal werkblad: \_\_\_\_\_

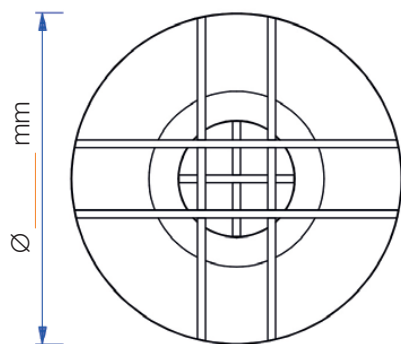
Ral-kleur poot: \_\_\_\_\_

Dikte werkblad: \_\_\_\_\_

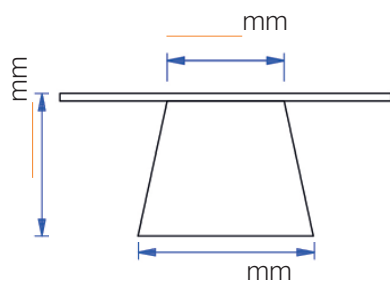
Duid de gewenste details hieronder aan:



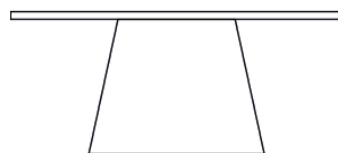
## Bovenaanzicht:



## Zijaanzicht:



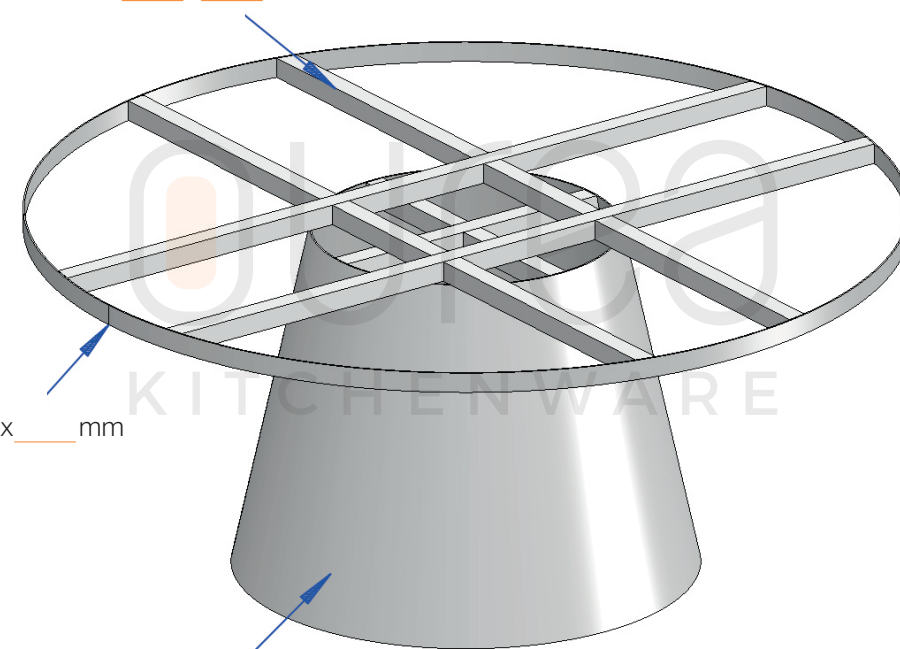
## Achteraanzicht:



Ø Frame: \_\_\_\_\_ x \_\_\_\_\_

Strip: \_\_\_\_\_ x \_\_\_\_\_ mm

Plaatdikte: \_\_\_\_\_ mm



# Tahiti 60

REF: \_\_\_\_\_

Regelbare poot: Ja / Nee

Ø Poot: \_\_\_\_\_ x \_\_\_\_\_

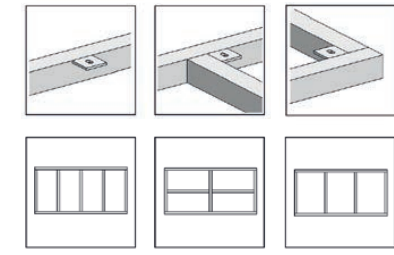
Ø Frame: \_\_\_\_\_ x \_\_\_\_\_

Materiaal werkblad: \_\_\_\_\_

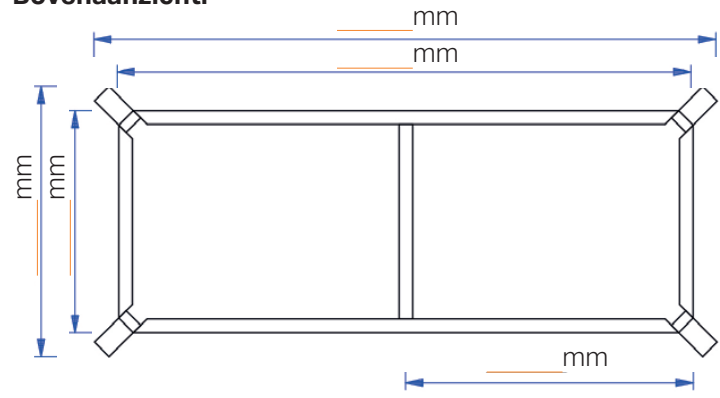
Ral-kleur poot: \_\_\_\_\_

Dikte werkblad: \_\_\_\_\_

Duid de gewenste details hieronder aan:



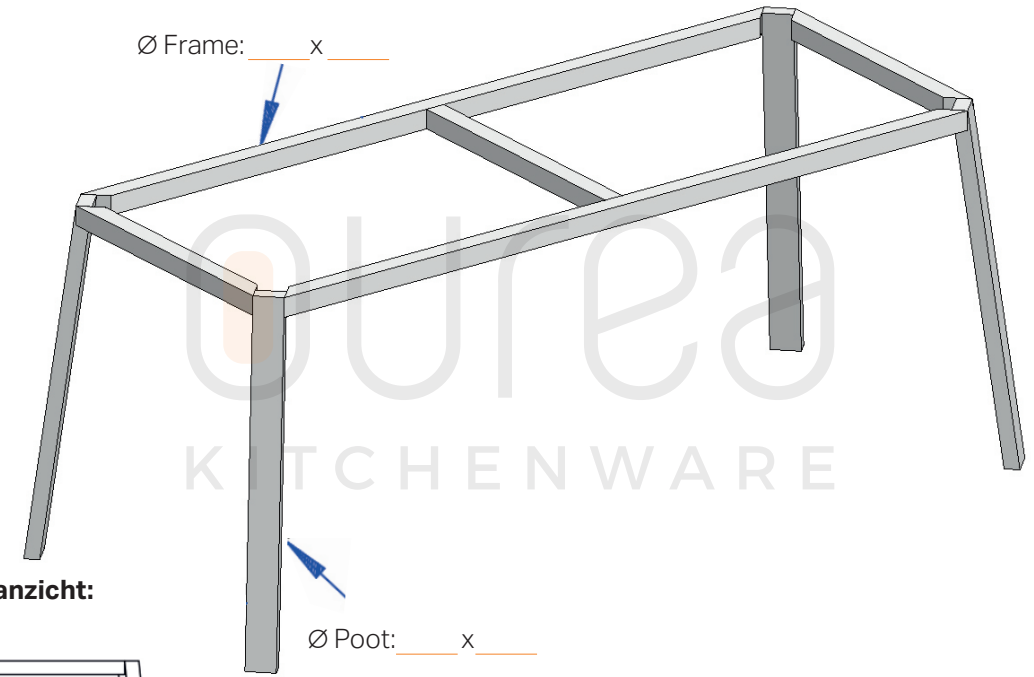
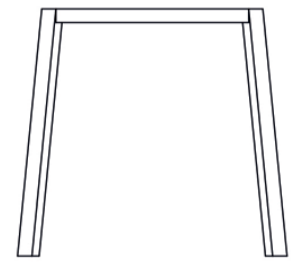
## Bovenaanzicht:



## Zijaanzicht:



## Achteraanzicht:



# Tahiti 70

REF: \_\_\_\_\_

Regelbare poot: Ja / Nee

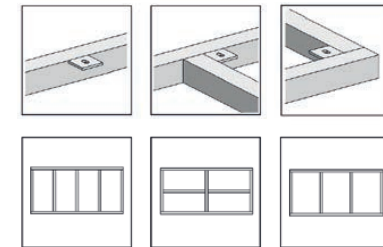
Ø Poot: \_\_\_\_ x \_\_\_\_      Ø Frame: \_\_\_\_ x \_\_\_\_

Materiaal werkblad: \_\_\_\_\_

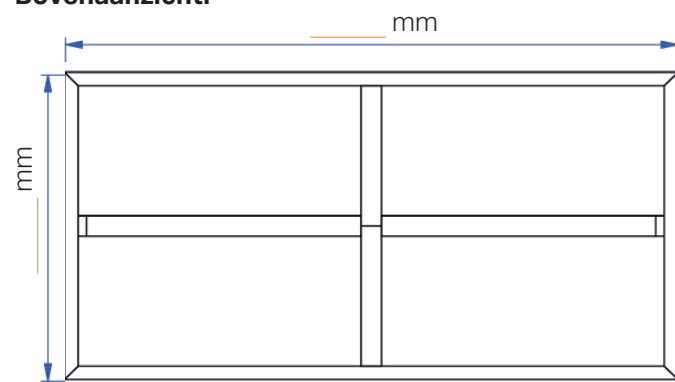
Ral-kleur poot: \_\_\_\_\_

Dikte werkblad: \_\_\_\_\_

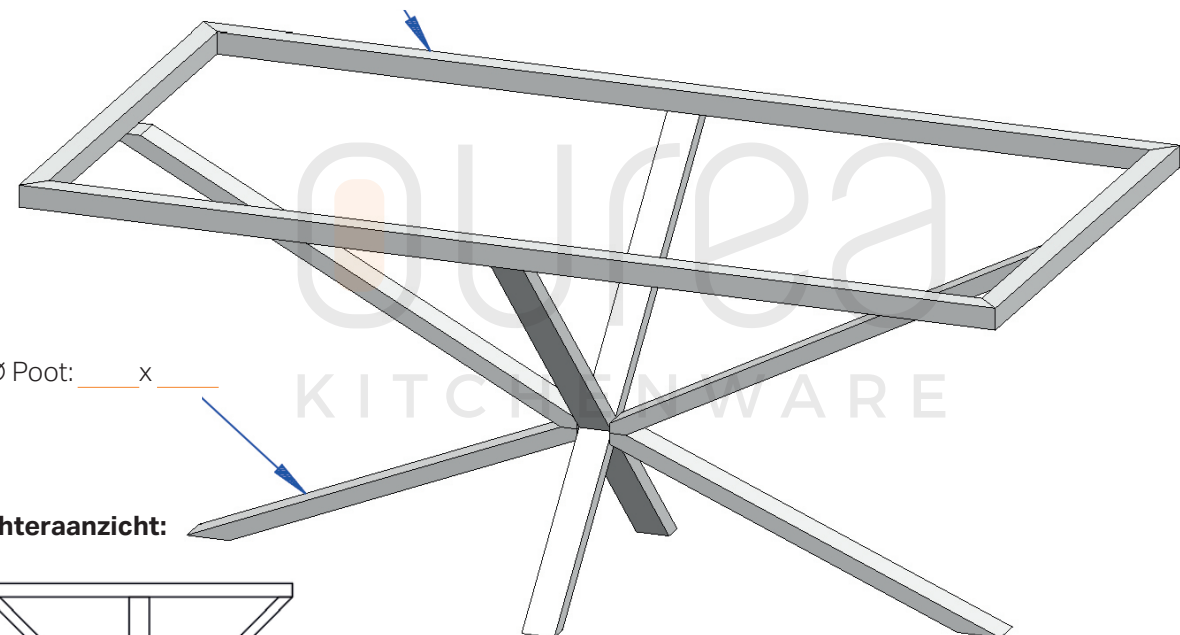
Duid de gewenste details hieronder aan:



## Bovenaanzicht:

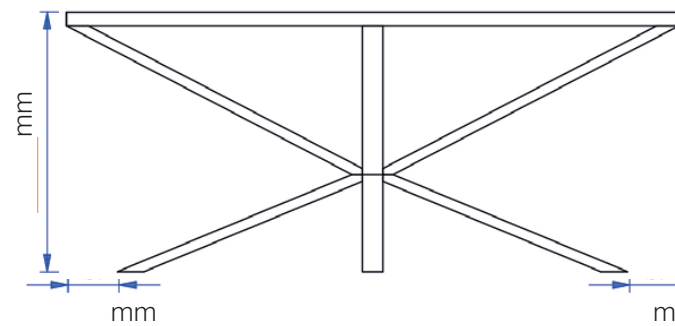


Ø Frame: \_\_\_\_ x \_\_\_\_

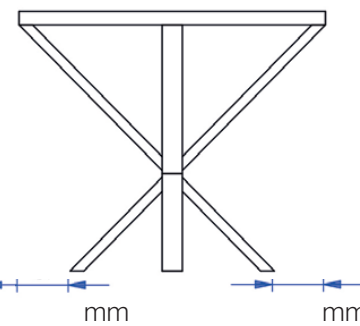


Ø Poot: \_\_\_\_ x \_\_\_\_

## Zijaanzicht:



## Achteraanzicht:









# JOUW ONTWERP, ONZE EXPERTISE!

Ben je op zoek naar een uniek stuk of speciaal ontwerp?  
Dat kan uiteraard ook! Bij ons wordt jouw idee werkelijkheid!

Wij maken het volledig op maat en precies zoals jij  
het in gedachten hebt.

Vertel ons je idee, en wij realiseren het!

**ourea**  
KITCHENWARE



Ourea Kitchenware  
Krielhoek 46A • 9420 Erpe-Mere  
T 053 220 220 • [works@oureakitchenware.be](mailto:works@oureakitchenware.be)  
[www.oureakitchenware.be](http://www.oureakitchenware.be)

VOLG ONS OP:

