

## Bali 70

Référence : \_\_\_\_\_

Pied réglable : Oui Non

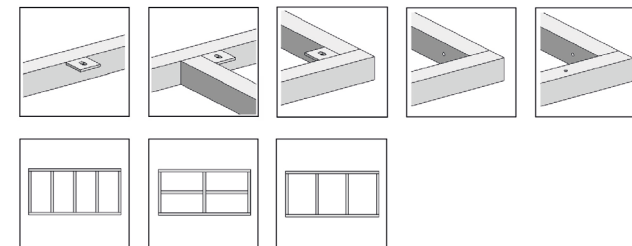
Ø Pied : \_\_\_\_ x \_\_\_\_    Ø Châssis : \_\_\_\_ x \_\_\_\_

Matériau du plan de travail : \_\_\_\_\_

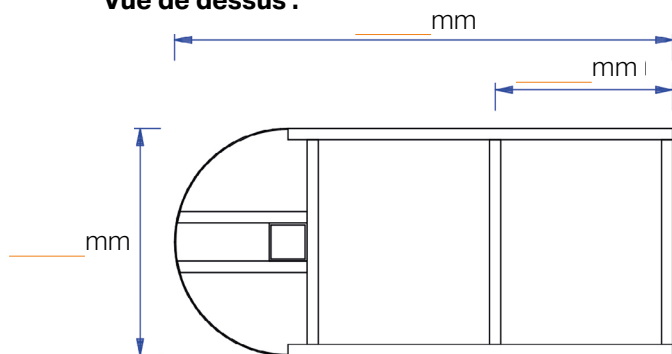
Couleur Ral Pied : \_\_\_\_\_

Épaisseur du plan de travail : \_\_\_\_\_

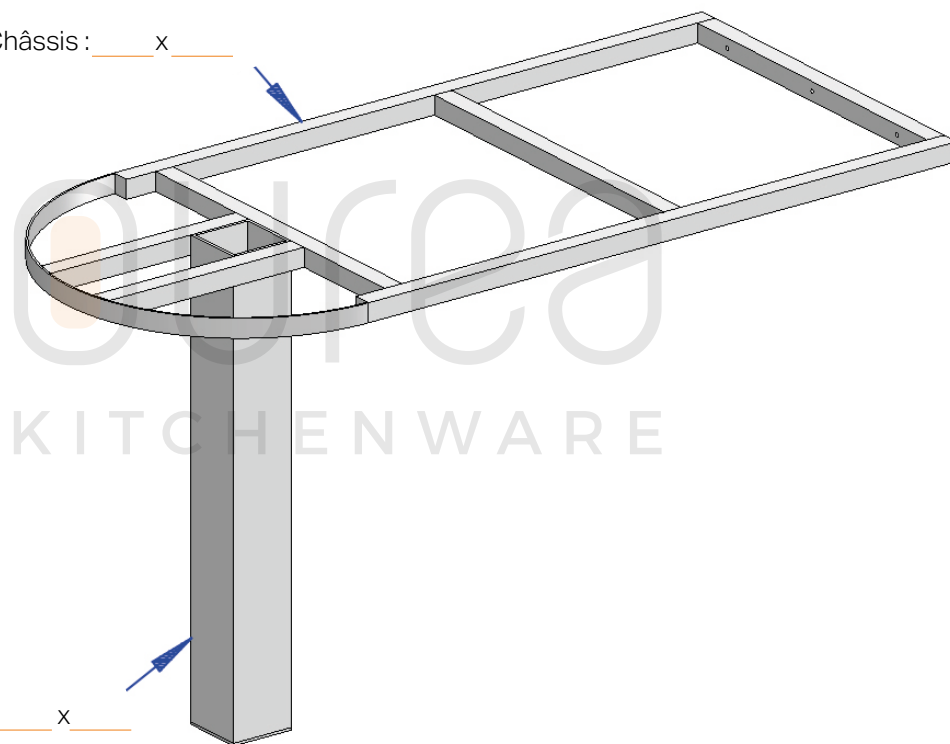
Indiquez les détails souhaités ci-dessous :



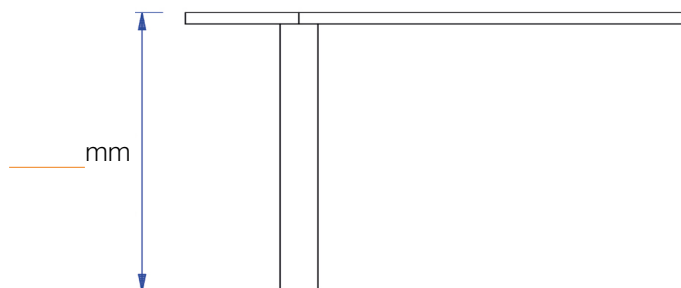
**Vue de dessus :**



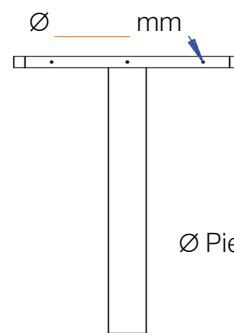
Ø Châssis : \_\_\_\_ x \_\_\_\_



**Vue de côté :**



**Vue arrière :**



Envoyer ce document rempli à Ourea par e-mail. ✉