

# Kreta 30

Référence : \_\_\_\_\_

Pied réglable : Oui Non

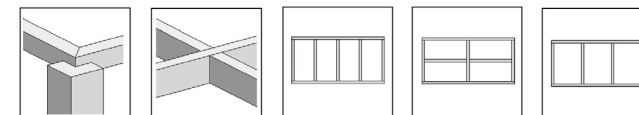
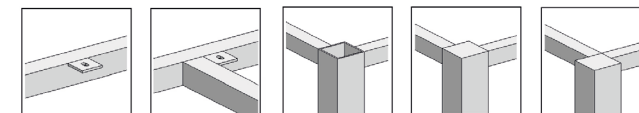
Ø Pied : \_\_\_\_ x \_\_\_\_    Ø Châssis : \_\_\_\_ x \_\_\_\_

Matériau du plan de travail : \_\_\_\_\_

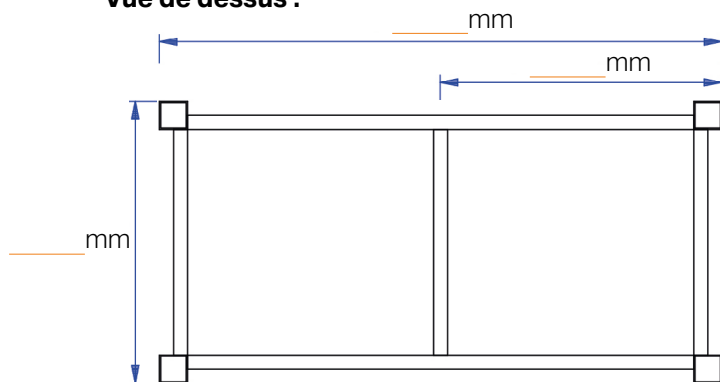
Couleur Ral Pied : \_\_\_\_\_

Épaisseur du plan de travail : \_\_\_\_\_

Indiquez les détails souhaités ci-dessous :



**Vue de dessus :**

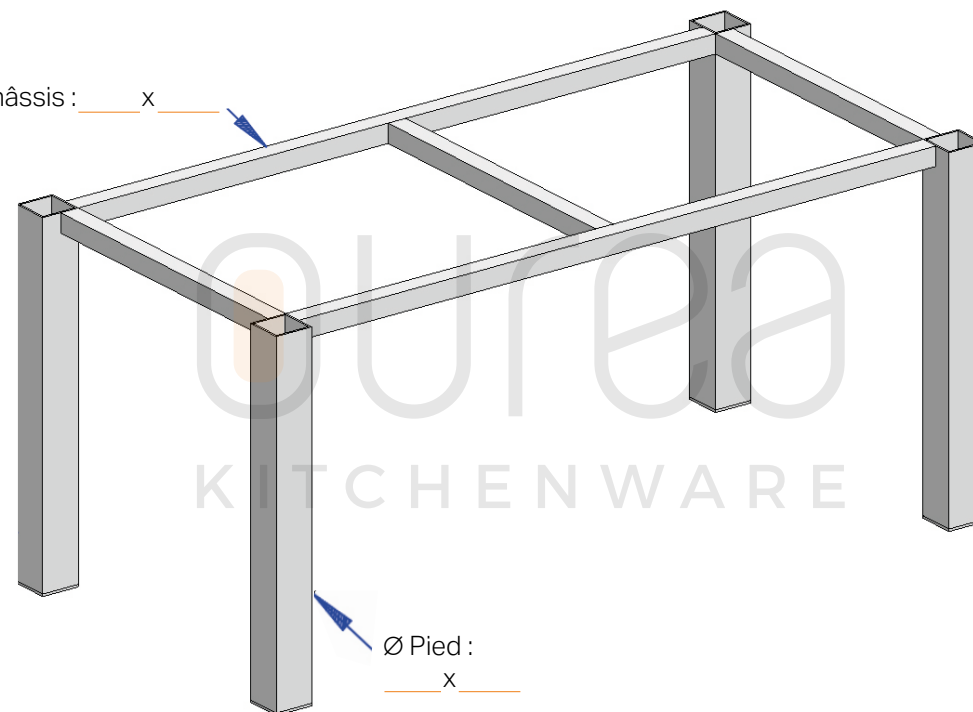


**Vue de côté :**



**Vue arrière :**

Ø Châssis : \_\_\_\_ x \_\_\_\_



Envoyer ce document rempli à Ourea par e-mail. ✉