



Action set 2026

5% de réduction à l'achat d'une hotte en combinaison avec une plaque de cuisson *

* Toutes les références de la gamme hotte plan de travail et Novy Undercover ne font pas partie de cette action. Offre valable du 01.01.2026 au 31.12.2026 pour les livraisons jusqu'au 31.03.2026, non cumulable avec d'autres promotions en cours sur ces références.

5% de réduction à l'achat d'une plaque de cuisson avec hotte intégrée et éclairage design **

** Valable à l'achat de Novy Easy, Novy Panorama 90 ou Panorama 120 + éclairage design Novy au choix. Offre valable du 01.01.2026 au 31.12.2026 pour les livraisons jusqu'au 31.03.2026, non cumulable avec d'autres promotions en cours sur ces références.

Liste de prix

Consultez la liste de prix en ligne



5 ANS DE GARANTIE

5 ans de garantie



Garantie constructeur 2 ans pièces. Enregistrement sur le site www.novy.com/fr-be/service/informations/garantissez-votre-appareil

et bénéficiez d'une garantie de 2+3 ans* totale gratuite où tous les coûts liés à une éventuelle réparation (pièces, frais de déplacement et de main-d'oeuvre) des hottes, hottes plan de travail, tables à induction, brûleurs à gaz et les éclairages design Novy sont couverts. Vous n'avez même pas besoin de signer un contrat de maintenance, il vous suffit de vous inscrire.

2 ans de garantie sur tous les autres appareils

Tous les autres appareils Novy présentés dans ce catalogue font l'objet d'une garantie de 2 ans*. Au cours de cette période, les frais de pièces, de déplacement et de main d'oeuvre sont entièrement couverts.

* La période de garantie débute à la date de l'achat (date de la facture). Si aucune facture ne peut être présentée, la date de production s'applique. Vous trouverez plus d'informations sur www.novy.com/fr-be

Novy, your kitchen's secret ingredient

02



Fiche hotte

26



Plaques de cuisson avec hotte intégrée

38



Plafonniers

84



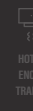
Groupes encastrables pour structures décoratives profondes

134



Groupes encastrables et hottes télescopiques pour armoires peu profondes

152



Hottes murales

180



Hottes îlots

200



Accessoires de hottes

228



Plaques de cuisson

240



Plaques de cuisson au gaz

284



Éclairage design

290



Infos

312



Bienvenue dans le monde de Novy

Avec une histoire riche de plus de 110 ans, Novy s'est développée pour devenir un leader dans son domaine. Novy est devenue une marque leader spécialisée dans les hottes de cuisine, tables de cuisson et éclairage design.



NOVY

"Il ne suffit pas d'être bon, il faut être le meilleur", Novy vous propose des hottes et des extracteurs de plan de travail élaborés, silencieux et efficaces. Des années de savoir-faire et une innovation constante sont nos atouts majeurs. Dès le début, les normes les plus élevées ont été fixées en termes de conception, de facilité d'utilisation, de durabilité et, bien sûr, de silence. Nous proposons également une collection exclusive d'éclairages design, équipés d'une technologie de contrôle pionnière et primée, et parfaitement adaptés à notre extracteur de plan de travail innovant.

Les produits Novy sont synonymes de qualité et de minimalisme contemporain. Ils sont toujours développés et fabriqués avec une extrême précision et selon des normes de qualité strictes dans notre usine de Flandre occidentale, en Belgique. Aujourd'hui encore, nos produits sont synonymes de qualité, de savoir-faire et d'innovation. Plusieurs produits ont également remporté des prix internationaux tels que le Red Dot Award, l'IF Design Award, le Kitchen Design Award, etc.

Nous sommes également fiers de faire partie de la famille Middleby. Aux côtés de grandes marques comme AGA, La Cornue, Rangemaster et Viking, Novy fait désormais partie de Middleby Residential, une division de The Middleby Corporation.

Middleby Residential

Middleby Corporation, leader mondial dans le domaine des équipements de restauration, possède, grâce à ses différentes marques et à ses acquisitions stratégiques, un portefeuille étendu qui comprend non seulement des équipements de cuisine résidentielle, mais aussi des équipements commerciaux et industriels pour la préparation, la transformation et la cuisson des aliments ainsi que la pâtisserie.

Middleby Residential cible le marché des équipements de cuisine haut de gamme et propose une large gamme d'appareils innovants et de haute qualité pour les cuisines résidentielles. Ses produits intègrent une technologie et un design avancés et ciblent le segment haut de gamme du marché.

Parmi les marques de Middleby Residential, citons :

NOVY
Your kitchen's secret ingredient

VIKING

LA CORNUE

AGA

LYNX

U-LINE

MARVEL

KAMADOJOE

MASTERBUILT

Char-Griller

ēVO

RANGEMASTER

Puissance, silence et connectivité.

Nous sommes "l'ingrédient secret" de votre cuisine. Notre savoir-faire permet de proposer des matériaux à la fois puissants et silencieux. Nos hottes sont extrêmement silencieuses et l'éclairage design a un design minimaliste créé pour apporter la sérénité au sein de votre cuisine. Nos hottes et plaques de cuisson sont fabriquées dans un souci de précision et de perfection. Mais aussi conçues pour que vous puissiez cuisiner de façon instinctive grâce à une technologie intelligente permettant à vos appareils électroménagers de communiquer entre eux.

Puissance, silence et connectivité.

Novy, your kitchen's secret ingredient



POWER

La puissance est animée par la passion. En tant que pionniers, nous utilisons cet engouement absolu pour repousser toujours plus loin nos limites. L'innovation et l'excellence sont nos mots d'ordre pour la conception de nos appareils électroménagers. Chaque hotte aspirante, plaque de cuisson avec hotte intégré, plaque de cuisson et éclairage design est le résultat d'une technologie avant-gardiste et des années de savoir-faire. Parce que notre force est ce qui nous anime. Et c'est la même chose pour nos appareils électroménagers.

Novy, your kitchen's secret ingredient

La puissance que vous ressentez mais que vous ne voyez pas (n'entendez pas)

La performance reste notre priorité. La question récurrente "Peut-on faire autrement et mieux?" a conduit au développement de nombreuses innovations. Qu'il s'agisse de l'aspiration périphérique, de l'aspiration réglable en hauteur ou de la régulation automatique de la puissance - toutes les hottes Novy sont conçues pour être plus silencieuses que les bruits de cuisson, l'efficacité et la facilité d'utilisation sont tout aussi importantes. Pour atteindre cet objectif, nous proposons des moteurs puissants et très efficaces. Que vous optiez pour un système d'évacuation classique ou pour une installation en recyclage économe en énergie - les odeurs désagréables de cuisson sont éliminées de la cuisine de manière fiable, silencieuse et rapide.

- Matériaux et finition haut de gamme
- Moteur intégré ou moteur déporté
- Aspiration périphérique
- Filtre à graisses multicouche
- Evacuation extérieure ou recyclage



Le savoir-faire Novy

Notre force réside dans un travail soigné et réfléchi. Dans des moteurs silencieux et très performants. Dans une technologie de pointe. Dans un souci de perfection. Dans notre engagement. Mais aussi dans notre main-d'oeuvre.

Pour nous, le savoir-faire est le point de départ de la qualité. Nous partageons nos connaissances et représentons la formule parfaite : un design pur, des matériaux durables choisis avec soin et une finition parfaite. Notre philosophie réside dans chaque hotte aspirante et plaque de cuisson dessinée et produite en Belgique.

Les hottes Novy : la rencontre entre le savoir-faire et la finesse d'exécution.





SILENCE

Le silence est un élément primordial pour atteindre la perfection. Seul le son feutré du ventilateur est perceptible. Un soin particulier est apporté au plafond inox à double paroi pour une meilleure isolation phonique. Nos hottes, plaques de cuisson avec hotte intégré, plaques de cuisson et éclairage design sont remarquablement discrètes avec une finition lisse et épurée. Nous éliminons soigneusement tous les éléments perturbateurs. Le résultat est un design pur - juste l'essentiel - et une hotte conçue pour être plus silencieuse que ce que vous cuisinez.

Novy, your kitchen's secret ingredient

Nous apportons le silence dans votre cuisine

Nous apportons la sérénité dans votre cuisine pour que vous puissiez vous consacrer pleinement à la cuisson de vos plats. Nous polissons nos modèles afin d'obtenir des lignes pures alliant subtilité et performance. Discrètes, silencieuses et puissantes. Car pour nous, chaque détail est réfléchi, chaque décision est prise pour vous offrir plus de liberté.

Nous réalisons l'importance du raffinement. Pour cela, notre design s'oriente résolument vers un jeu de lignes épurées et le souci du détail. Un design raffiné associé au confort d'utilisation accru.

Remarquable discrétion

Nos hottes sont conçues pour être plus silencieuses que ce que vous cuisinez. Nous avons développé notre propre système d'amortisseur de bruit et une plaque inférieure à double paroi : une aérodynamique optimisée qui réduit la résistance. Ce qui signifie : moins de bruit, moins de perturbations et aussi moins d'énergie consommée.

- Moteur silencieux
- Système avancé d'amortisseur de bruit
- Plaque inférieure en acier inoxydable à double paroi
- Tour d'aspiration à hauteur réglable
- Recyclage ou évacuation vers l'extérieur
- Eclairage réglable

La perfection visuelle

Notre désir de perfection se traduit par des équipements électroménagers qui s'intègrent parfaitement à leur environnement. Nous optons pour une conception résolument épurée avec le souci du détail pour proposer un élément élégant et intemporel presque invisible.



DESIGN MODERNE

Novy Mineral Black



Effet de design élégant

Les tendances cuisine vont et viennent mais la couleur noire répond toujours présente. Il existe différentes nuances de noir. Mineral Black est un noir mat qui se distingue par sa texture subtile.

Facile à entretenir

Outre l'élément esthétique, Mineral Black offre un avantage pratique. Grâce à sa texture, le Minéral black est très facile à entretenir et moins sujet aux traces de doigts.



Voici les modèles qui se déclinent en Mineral Black:

- **Novy Cloud**
- **Novy Pureline Pro (Compact)**
- **Novy Pureline Compact**
- **Novy Mini Pureline**
- **Novy Flatline murale et centrale**
- **Novy Pureline Frame**
- **Novy Phantom**
- **Novy Mood**
- **Caissons de recyclage**
- **Éclairage design**

MAT OU BRILLANT, POUR ÊTRE EN HARMONIE AVEC VOTRE DESIGN

Deux finitions haut de gamme

Verre noir brillant

Le verre ne laisse pas passer la lumière, ce qui crée une surface de cuisson noire uniforme, sans que l'intérieur de la plaque de cuisson ne soit visible.

La finition brillante apporte un aspect haut de gamme qui s'intègre parfaitement dans toutes les cuisines.

Verre noir mat

La finition en verre mat réduit les traces de doigts, ce qui permet à la surface de cuisson de conserver longtemps son aspect soigné.

Les légères rayures s'estompent dans la structure du verre mat, ce qui est idéal pour ceux qui apprécient une table de cuisson induction élégante qui reste propre même après un usage intensif.

Voici les modèles qui se déclinent en Novy Matte Line: **Novy Panorama 90 & 120, Novy Easy 65 & 80, Novy Induction Power, Novy Induction Comfort.**



Rayures moins visibles



Traces de doigts moins visibles





CONNECT

L'intuition est le principe de base dans la cuisine. Notre technologie intelligente vise à optimiser votre confort de vie et à vous amener à suivre votre instinct. En vous simplifiant la vie, nous vous permettons la liberté de créer, d'improviser. Pour cette raison, nous continuons à améliorer notre technologie afin que votre cuisine devienne un véritable lieu d'expériences culinaires, d'élégance et de bien-être. Pour nous, tout est une question de connexion : entre chaque personne, mais également entre la hotte aspirante et la plaque de cuisson. Parce qu'ensemble, on est tout simplement plus fort.

Novy, your kitchen's secret ingredient

Connectez-vous en un clin d'œil

Nos fonctions intelligentes vous permettent d'être totalement connecté avec votre cuisine. Grâce à une technologie innovante, vos casseroles et poêles ne risquent plus de déborder. De plus, elles restent à la bonne température, même lorsque vous les déplacez. A présent, vous êtes même averti lorsque vos filtres doivent être entretenus, ce qui vous permet de continuer à profiter de performances optimales. Novy devient ainsi le "secret ingredient" de votre cuisine: un outil intelligent pour cuisiner plus facilement.

Intuitivement exploité

En tant que spécialiste, nous avons développé une nouvelle génération de hottes et de plaques de cuisson. Efficaces et conçues pour vous permettre de cuisiner aisément. Mais surtout, c'est intuitif: chaque commande est à portée de main; la cuisine se fait à l'instinct. Comment faire pour que cela se produise? Avec la technologie InTouch et l'application Novy Connect.

La technologie InTouch vous permet de commander la hotte depuis votre plaque à induction. Toutes les fonctions sont à portée de main: pratiques, simples et intuitives. De plus, il n'y a pas besoin de câblage supplémentaire.

L'application Novy Connect donne plus de profondeur à la communication entre la hotte, la plaque de cuisson et vous-même. Vous pouvez facilement régler les paramètres de l'extracteur et de l'éclairage et vous êtes guidé dans l'entretien des différents filtres.



Ce qui nous importe, c'est la connectivité : entre chaque personne autour de l'îlot de cuisine, entre hotte et plaque de cuisson.

Vidéo
Novy vous propose l'expérience ultime dans votre cuisine grâce à la technologie Novy Connect.



Purement technologique

Utiliser la technologie pour vous faciliter la vie, c'est notre objectif. C'est pourquoi nous recherchons des fonctions pratiques pour améliorer immédiatement la qualité de votre expérience culinaire. La technologie intelligente devine le moment où il faut placer une casserole sur le feu et même quand la déplacer. De plus, les réglages de température évitent que l'eau ne déborde. Ainsi cuisiner devient pure intuition, un jeu de créativité et de liberté.

Nos systèmes de recyclage sont durables et efficaces. Ils éliminent les odeurs les plus fortes de votre cuisine et évitent l'évacuation de l'air chaud vers l'extérieur. Outre une économie d'énergie, une hotte à recyclage offre une liberté sans pareille, simplifie l'installation et se distingue souvent par son design.



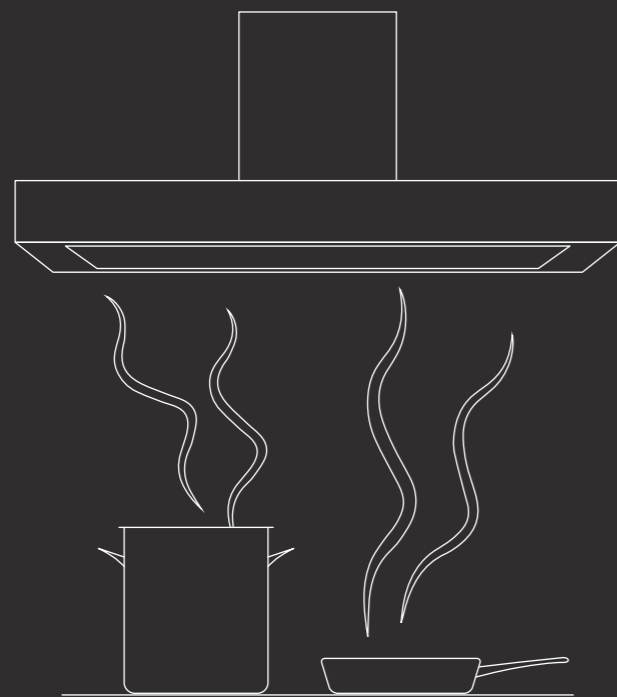
- **Fonction Intuitive**
- **Technologie intelligente couplée**
- **Zones flexibles pratiques**
- **Fonction Pot Move**
- **Technologie InTouch**
- **Air ambient agréable**

Fiche hotte

La solution la plus adéquate dépend de l'aménagement de votre habitation ainsi que de vos souhaits. Le plan ci-après vous aidera à trouver le système de ventilation parfait pour votre cuisine idéale.

Étape 1 Quelle largeur pour votre hotte ?

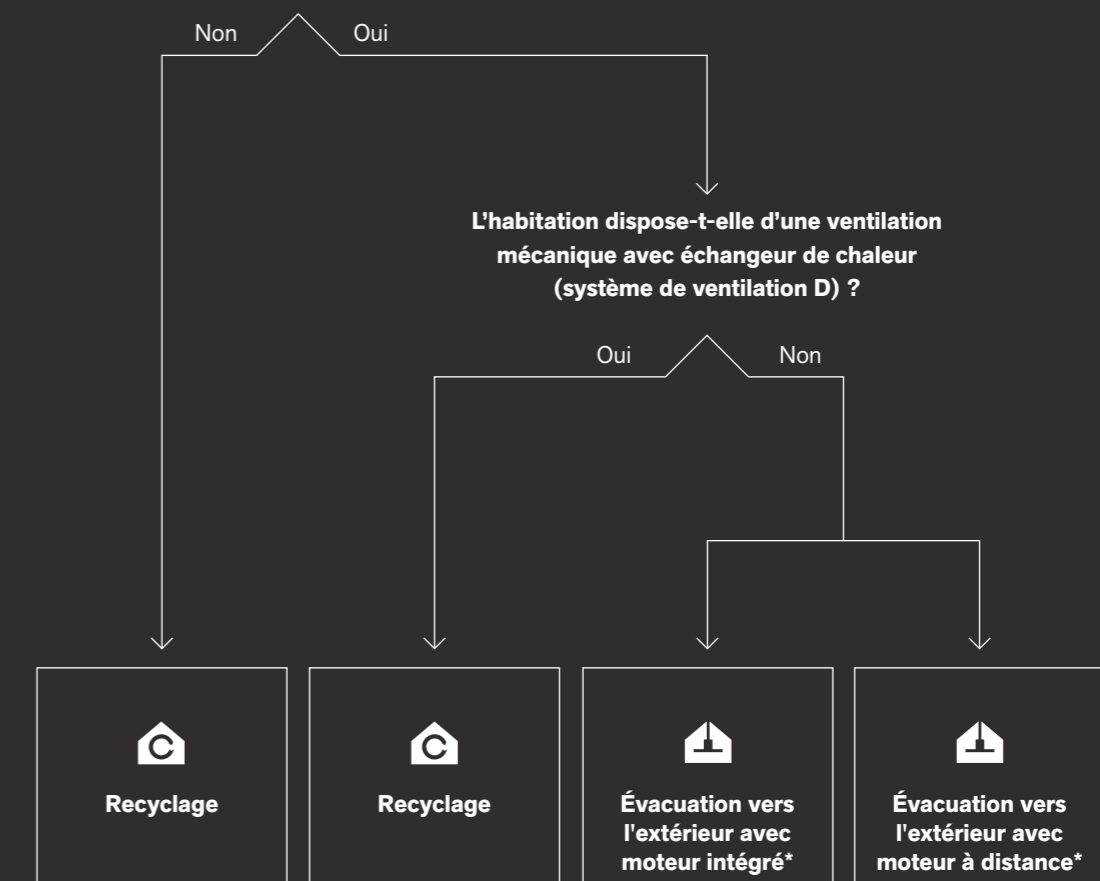
Les vapeurs ne s'élèvent pas vraiment à la verticale, mais se déploient sous un angle de 10 à 15 degrés. Pour fonctionner correctement, la hotte doit couvrir au moins la largeur de la plaque de cuisson. Pour une configuration en îlot, choisissez un modèle plus large que la plaque de cuisson pour une absorption performante des vapeurs de cuisson. Respecter la hauteur d'implantation entre la hotte et la plaque de cuisson est primordial pour optimiser l'efficacité de la hotte. Dans le catalogue, le pictogramme 'Hauteur d'implantation', vous indique pour chaque produit la distance maximale à respecter entre hotte et table.



Étape 2 Évacuation vers l'extérieur ou recyclage

Le choix entre l'évacuation de l'air vers l'extérieur ou le recyclage dépend de votre habitation, de vos possibilités et de vos souhaits. Toutefois, celui-ci aura une influence conséquente sur l'installation de la cuisine et plus particulièrement de l'appareil concerné.

L'évacuation vers l'extérieur (via la façade ou le toit) est-elle possible ?



L'évacuation vers l'extérieur est la meilleure solution. Le recyclage est seulement possible si la ventilation supplémentaire est prévue.

Le moteur à distance est idéal pour une hauteur d'encastrement limitée dans un plafonnier Pureline ou Mini Pureline.

*Pas d'évacuation sans arrivée d'air

Une hotte ne fonctionne de manière optimale que lorsque de l'air frais remplace l'air aspiré au fur et à mesure. Une arrivée d'air insuffisante entraîne une perte de rendement. Il convient donc de prévoir une arrivée d'air suffisante (par le biais de châssis à aérateur, d'une porte ou fenêtre ouverte, d'une autre pièce).



Étape 3

➤
**Où placez-vous
la hotte ?**

➤
**Quelle est la
largeur de
votre plaque de
cuisson ?**



Dans le plan de travail



**Au-dessus d'un îlot
de cuisson**



**Au mur
dans un coffrage ou
une structure décorative**



**Au mur
dans ou sous
un meuble haut**



**Au mur
avec une hotte décorative**

65 cm

**Plaque de cuisson avec hotte intégréé,
voir p. 38**
Novy Easy 65

**Choisissez une hotte
aspirante de min. 90 cm**
Plafonniers, voir p. 84
Novy Cloud
Novy Maxi Pureline
Novy Pureline (Pro) (Compact)
Hottes îlots, voir p. 200
Novy Phantom Frame & Cable
Novy Pureline Frame
Novy Mood
Novy Flatline

**Choisissez une hotte
aspirante de min. 60 cm**
Plafonniers, voir p. 84
Novy Pureline Pro (Compact)
Novy Pureline (Compact)
Groupes encastrables, voir p. 134
Novy Mini Pureline
Novy Crystal
Novy Inox Essence

**Choisissez une hotte
aspirante de min. 60 cm**
Hottes télescopiques, voir p. 152
Novy Fusion
Novy Fusion Pro
Novy Hotte télescopique inox
Novy Hotte télescopique Essence
Novy Hottes classiques

**Choisissez une hotte
aspirante de min. 75 cm**
Hottes murales, voir p. 180
Novy Vision
Novy Flatline
Novy Salsa

80 cm

**Plaque de cuisson avec hotte intégréé,
voir p. 38**
Novy Easy 80

**Choisissez une hotte
aspirante de min. 90 cm**
Plafonniers, voir p. 84
Novy Cloud
Novy Maxi Pureline
Novy Pureline (Pro) (Compact)
Hottes îlots, voir p. 200
Novy Phantom Frame & Cable
Novy Pureline Frame
Novy Mood
Novy Flatline

**Choisissez une hotte
aspirante de min. 90 cm**
Plafonniers, voir p. 84
Novy Pureline Pro (Compact)
Novy Pureline (Compact)
Groupes encastrables, voir p. 134
Novy Mini Pureline
Novy Crystal
Novy Inox Essence

**Choisissez une hotte
aspirante de min. 90 cm**
Hottes télescopiques, voir p. 152
Novy Fusion
Novy Fusion Pro
Novy Hotte télescopique inox
Novy Hotte télescopique Essence

**Choisissez une hotte
aspirante de min. 90 cm**
Hottes murales, voir p. 180
Novy Vision
Novy Flatline
Novy Salsa

90 cm

**Plaque de cuisson avec hotte intégréé,
voir p. 38**
Novy Easy 90 Prestige
Novy Panorama 90
Novy Up

**Choisissez une hotte
aspirante de min. 100 cm**
Plafonniers, voir p. 84
Novy Cloud
Novy Maxi Pureline
Novy Pureline (Pro) (Compact)
Hottes îlots, voir p. 200
Novy Phantom Frame & Cable
Novy Pureline Frame
Novy Mood
Novy Flatline

**Choisissez une hotte
aspirante de min. 100 cm**
Plafonniers, voir p. 84
Novy Pureline Pro (Compact)
Novy Pureline (Compact)
Groupes encastrables, voir p. 134
Novy Mini Pureline
Novy Crystal
Novy Inox Essence

**Choisissez une hotte
aspirante de min. 90 cm**
Hottes télescopiques, voir p. 152
Novy Fusion
Novy Fusion Pro
Novy Hotte télescopique inox
Novy Hotte télescopique Essence
Novy Hottes classiques

**Choisissez une hotte
aspirante de min. 90 cm**
Hottes murales, voir p. 180
Novy Vision
Novy Flatline
Novy Salsa

100 cm

**Choisissez une hotte
aspirante de min. 120 cm**
Plafonniers, voir p. 84
Novy Maxi Pureline
Novy Pureline (Pro) (Compact)
Hottes îlots, voir p. 200
Novy Phantom Frame & Cable
Novy Pureline Frame
Novy Flatline

**Choisissez une hotte
aspirante de min. 120 cm**
Plafonniers, voir p. 84
Novy Pureline Pro (Compact)
Novy Pureline (Compact)

**Choisissez une hotte
aspirante de min. 100 cm**
Hottes télescopiques, voir p. 152
Novy Fusion Pro
Novy Hottes classiques

**Choisissez une hotte
aspirante de min. 120 cm**
Hottes murales, voir p. 180
Novy Flatline

≤ 120 cm

**Plaque de cuisson avec hotte intégréé,
voir p. 38**
Novy Panorama 120

**Choisissez une hotte
aspirante de min. 150 cm**
Plafonniers, voir p. 84
Novy Maxi Pureline

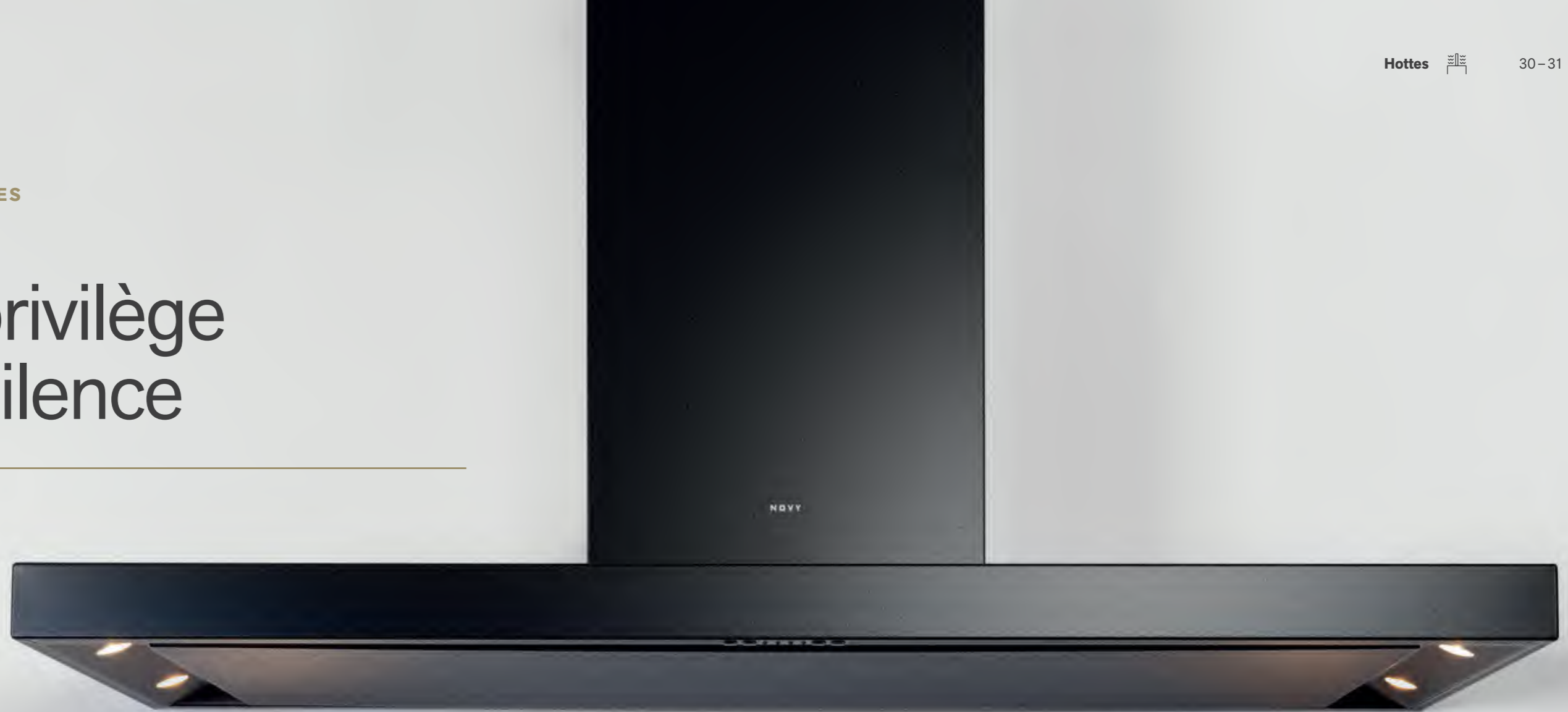
**Choisissez une hotte
aspirante de min. 150 cm**
Plafonniers, voir p. 84
Novy Maxi Pureline

**Choisissez une hotte
aspirante de min. 120 cm**
Hottes télescopiques, voir p. 152
Novy Fusion Pro

**Choisissez une hotte
aspirante de min. 120 cm**
Hottes murales, voir p. 180
Novy Flatline

NOVY HOTTES

Le privilège du silence



La meilleure hotte aspirante est la plus silencieuse. Très discrète, elle est un petit secret. Epurée, silencieuse et à la pointe de la technologie. Le calme et la tranquillité pour vous permettre de développer votre créativité culinaire.

- Moteur silencieux
- Système avancé d'amortissement sonore
- Atmosphère purifiée

Design novateur

Le point essentiel pour des résultats optimaux. C'est la hotte Novy. La technique d'aspiration performante garantit une évacuation efficace des vapeurs et des odeurs de cuisson. Le moteur est équipé d'un système d'insonorisation et d'une finition haut de gamme - mais c'est le design qui vous fera succomber.

Fonctions intelligentes



InTouch

Grâce à la communication RF sans fil, vous pouvez commander votre hotte depuis votre plaque de cuisson à induction Novy.

Éclairage variable

Personnalisez l'éclairage : Les bandes de LED écoénergétiques peuvent varier de tons chauds à froids et d'une lumière très intense à une luminosité auparavant atténuée. Le bouton d'activation / de désactivation veille à ce que l'éclairage soit allumé et éteint progressivement.

Règles d'or pour une évacuation optimale

Le conduit d'évacuation est un composant essentiel au bon fonctionnement des hottes à sortie extérieure, parfois aussi en cas de recyclage. Le choix du matériau est déterminant en vue d'une efficacité optimale et d'un fonctionnement silencieux.

Quelques éléments à prendre en considération

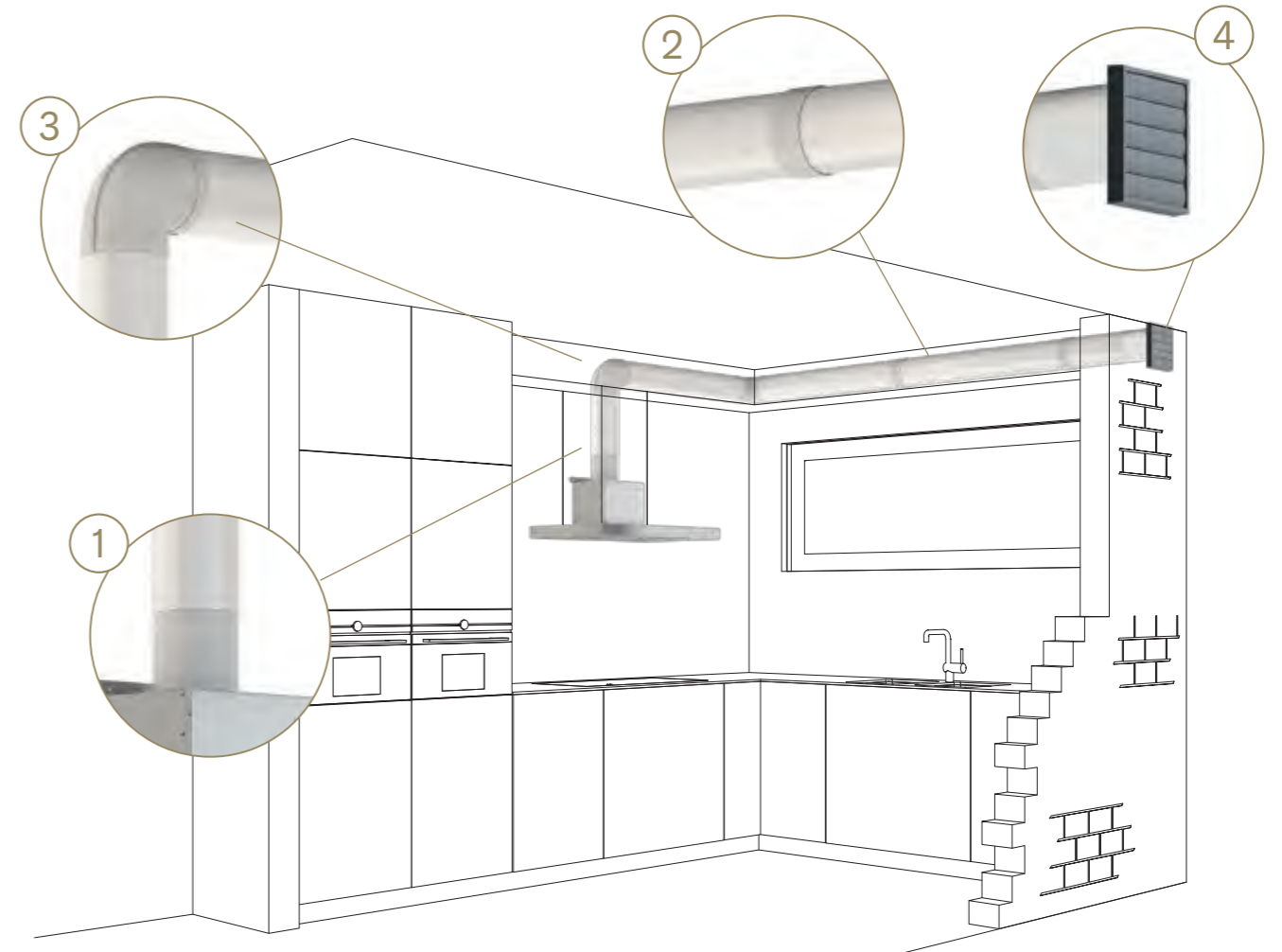
Longueur réduite, puissance accrue

La hotte perd en puissance d'aspiration à chaque mètre supplémentaire de conduit d'évacuation. Veillez à ce que ce conduit soit aussi court que possible. La règle générale veut qu'on ne dépasse pas 13 mètres de conduit lisse d'un diamètre de 150 mm ou de conduits plats lisses de 222x89 mm. Un coude à 90° équivaut à 3 mètres ; un coude à 45° à 2 mètres.

Exemple 1:
Si un coude de 90° et un coude de 45° sont utilisés, la longueur du conduit lisse ne doit pas dépasser 8 mètres. (13-3-2=8)



Exemple 2 (Dessin voir p. 33):
Si deux coudes à 90° sont intégrés dans le conduit d'évacuation, la longueur du conduit lisse ne doit pas dépasser 7 mètres. (13-3-3=7)



Diamètre idéal

Le diamètre du conduit d'évacuation doit être identique à celui de l'embout de raccordement de la hotte. Évitez dans la mesure du possible d'utiliser des conduits flexibles ou assurez-vous de limiter leur longueur et de les déployer au maximum. (1)

Étanchéité maximale à l'air

Le ruban adhésif ou les colliers de serrage seront vos meilleurs alliés pour rendre le conduit d'évacuation parfaitement étanche à l'air. (2)

Circulation de l'air optimale

Les coudes et angles dans le conduit d'évacuation ont un impact sur la circulation de l'air. Les coudes arrondis favorisent une bonne circulation ; les coudes droits l'entravent. (3)

Grille de sortie murale indispensable

Une grille de sortie murale munie d'une ouverture suffisante contribue à une circulation optimale de l'air. À la clé ? Un fonctionnement silencieux et efficace. (4)

Apport d'air suffisant

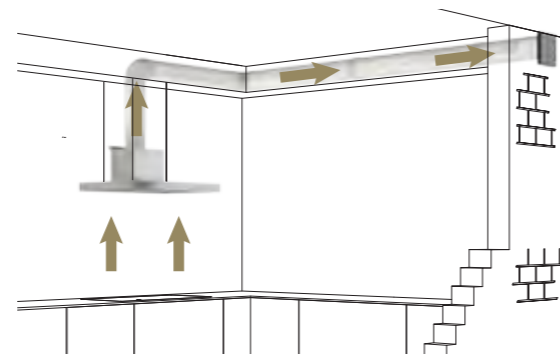
Que votre cuisine soit exiguë ou plus spacieuse, le volume d'air aspiré ne peut jamais excéder le volume d'air amené. Autrement dit, un apport d'air insuffisant réduira les performances de la hotte, y compris en mode recyclage.

Une atmosphère purifiée dans votre cuisine

Chaque cuisine est différente. La manière dont les vapeurs de cuisson sont évacuées joue un rôle essentiel pour l'ambiance intérieure et la consommation d'énergie. C'est pourquoi Novy propose des systèmes avec évacuation vers l'extérieur mais aussi des solutions avancées de recyclage.

Évacuation vers l'extérieur

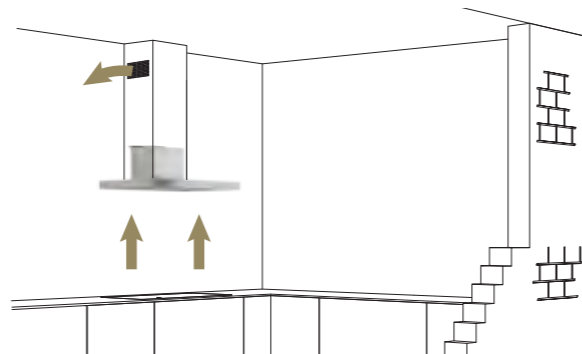
Notre solution Novy avec évacuation extérieure élimine efficacement l'air de cuisson. L'air aspiré, chargé d'odeurs, d'humidité et de particules de graisses, traverse d'abord le filtre à graisses de la hotte, qui retient les graisses. L'air aspiré est ensuite dirigé vers l'extérieur via un conduit afin que toutes les odeurs et l'humidité disparaissent complètement de la cuisine.



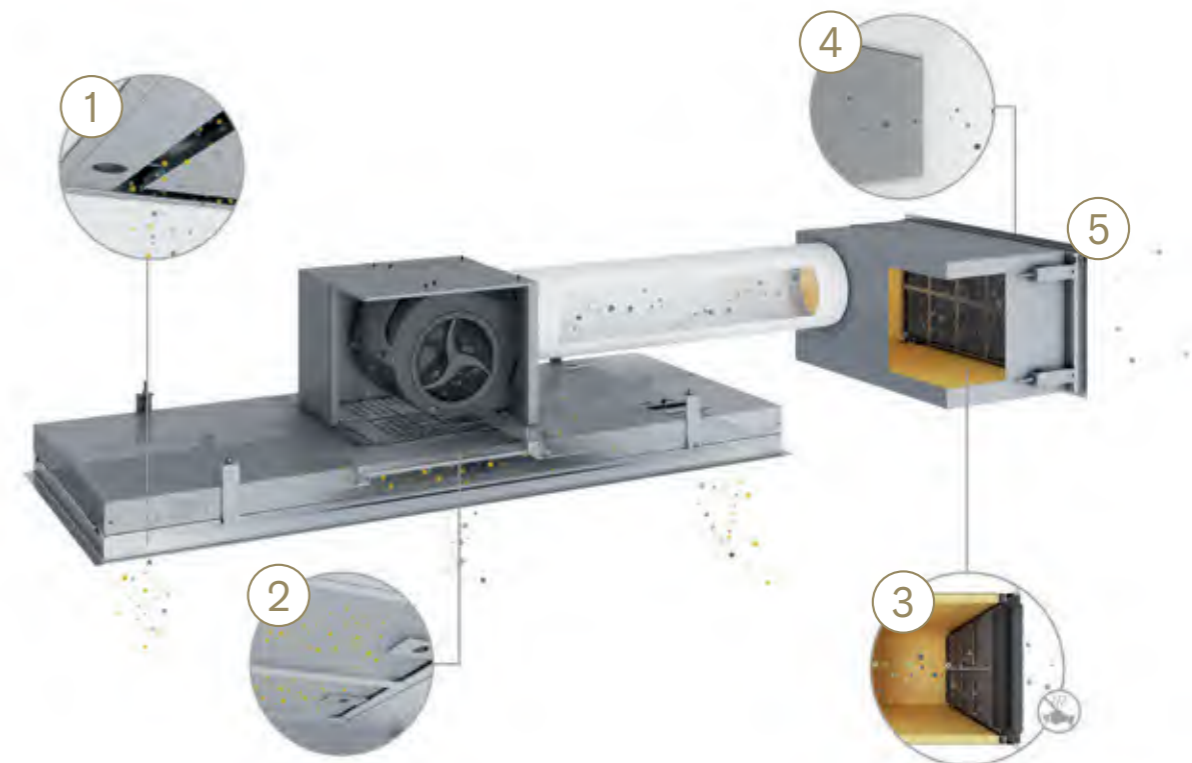
- Évacuation des vapeurs de cuisson via un conduit vers l'extérieur
- Haute efficacité
- Idéal pour les habitations sans système de ventilation

Technologie de recyclage

Notre technologie de recyclage Novy garantit une purification de l'air exceptionnelle. L'air aspiré, contenant des odeurs, de l'humidité et des particules de graisses. Ces dernières passent d'abord par le filtre à graisses. Ensuite, le filtre à charbon haute performance neutralise les molécules d'odeurs. L'air purifié est réintroduit dans la cuisine sans perte de chaleur.



- L'air filtré est rejeté dans la pièce
- Filtration efficace des odeurs
- Économie d'énergie
- Liberté de conception
- Idéal pour les habitations avec système de ventilation



1

Les vapeurs de cuisson sont immédiatement aspirées grâce à un **moteur silencieux et performant.**

2

Le **filtre à graisses multicouche** efficace capte toutes les graisses libérées lors de la cuisson.

3

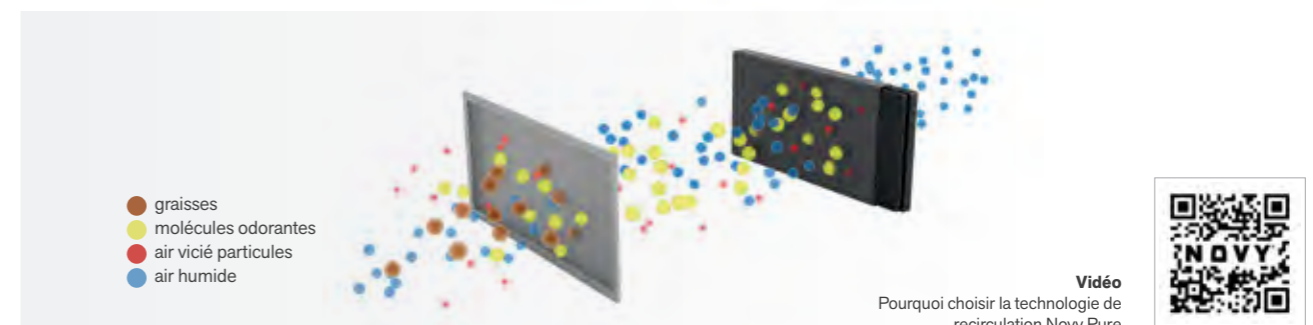
Les particules de carbone **du filtre à recyclage** ont un revêtement naturel (exclusivement fabriqué par Novy). Il neutralise les odeurs les plus fortes – même celles du poisson – jusqu'à 97 %.

4

Le **système d'insonorisation fermé** avec filtre monobloc assure un fonctionnement silencieux et évite la formation d'humidité sur le plafond ou dans l'armoire.

5

L'air purifié est rejeté en douceur dans **l'air ambiant assurant** un recyclage optimal.



- graisses
- molécules odorantes
- air vicié particules
- air humide

Vidéo
Pourquoi choisir la technologie de recirculation Novy Pure



RECYCLAGE

Différents filtres à recyclage

Monoblock

Le filtre Monoblock de Novy neutralise même les odeurs de cuisson les plus tenaces – y compris celles du poisson – jusqu'à 97 %. Grâce à la couche supplémentaire du revêtement naturel Novy et aux particules actives de charbon, ce filtre est d'une efficacité exceptionnelle. Sa structure en labyrinthe garantit un flux d'air optimal et une absorption maximale des odeurs, même dans des conditions humides.

Avec une durée de vie moyenne de 450/900 heures de cuisson (soit environ 3 à 5 ans selon les modèles), ce filtre assure une longue utilisation avec des coûts de remplacement minimes.

Couche filtrante anti-poissons supplémentaire



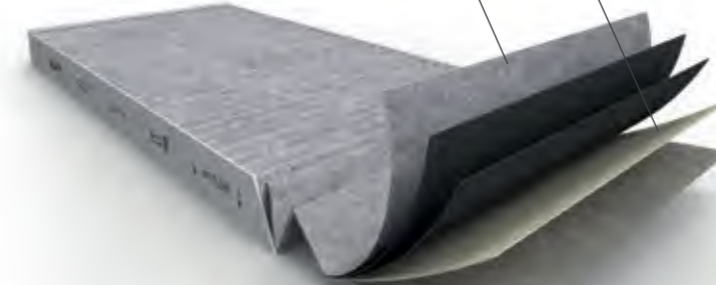
Pure Comfort

Le filtre Pure Comfort élimine jusqu'à 90 % de toutes les odeurs de cuisson grâce à sa surface filtrante agrandie. Il garantit une circulation d'air longue et efficace avec une faible résistance. Avec une durée de vie moyenne de 300 heures de cuisson (soit environ 1 à 2 ans), ce filtre associe des performances durables à des coûts de remplacement limités.



Couche supplémentaire de filtre anti-odeurs de poisson

Couche de filtre à particules fines



Pure Finesse

Le filtre Pure Finesse offre des performances encore améliorées par rapport au Pure Comfort, grâce à la couche supplémentaire de filtre anti-odeurs de poisson et à la filtration des particules fines. Ainsi, non seulement les odeurs de cuisson sont éliminées, mais également les particules fines, pollens et allergènes.

Avec une durée de vie moyenne de 150 heures de cuisson (environ 6 à 12 mois), ce filtre constitue un excellent choix pour ceux qui accordent de l'importance à un air intérieur sain.

Cassettes à charbon

Les cassettes à charbon actif filtrent efficacement l'air de cuisson. Avec une durée de vie d'environ 120 heures de cuisson (soit ± 6 mois), elles sont faciles à remplacer pour garantir des performances constantes.



| Type de filtre | Élimination des odeurs | Absorption des odeurs de poisson | Heures de cuisson | Filtration des particules fines | Gamme de produits |
|-----------------------------------|------------------------|----------------------------------|-------------------|---------------------------------|--|
| Filtre à recyclage Monoblock | Jusqu'à 97% | *** | 900 | non | Toutes les gammes avec recyclage (hors modèles ci-dessous) |
| Filtre à recyclage Monoblock Easy | Jusqu'à 95% | *** | 450 | non | Novy Easy |
| Filtre à recyclage Pure Finesse | Jusqu'à 95% | *** | 150 | oui | Novy Easy (excl. Easy Prestige) |
| Filtre à recyclage Pure Comfort | Jusqu'à 90% | ** | 300 | non | Novy Easy (excl. Easy Prestige) |
| Cassettes à charbon | Jusqu'à 60% | * | 120 | non | Novy Salsa, Novy Hotte Télescopique Essence, Novy Inox Essence |

Plaques de cuisson avec hotte intégrée

Novy Panorama 90 **Novy Panorama 120**



Novy Easy 65 **Novy Easy 80**



Novy Easy 90 Prestige **Novy Up**



Type de cuisson

| | | | | | | |
|--|---------------|---------------|---------------|---------------|---------------|---------------|
| Utilisation | | | | | | |
| Hauteur max. des casseroles sans couvercle | jusqu'à 28 cm | jusqu'à 28 cm | jusqu'à 10 cm | jusqu'à 10 cm | jusqu'à 10 cm | jusqu'à 15 cm |

Finition

| | | | | | | |
|---------------|--------------------------|--------------------------|--------------------------|--------------------------|---------------|---------------|
| Couleur verre | Noir brillant / Noir mat | Noir brillant / Noir mat | Noir brillant / Noir mat | Noir brillant / Noir mat | Noir brillant | Noir brillant |
|---------------|--------------------------|--------------------------|--------------------------|--------------------------|---------------|---------------|

Largeur (incl. plaque de cuisson) (cm)

| | | | | | | |
|------------|----|-----|----|----|----|---|
| Dimensions | 88 | 118 | 65 | 80 | 90 | 49 (dont 1 plaque de cuisson Domino) 87 (dont 2 plaques de cuisson Domino) 136 (dont 3 plaques de cuisson Domino) 174 (dont 4 plaques de cuisson Domino) |
|------------|----|-----|----|----|----|---|

Nombre de zones

| | | | | | | |
|---|--|--|--|--|--|--|
| 2 | | | | | | |
| 3 | | | | | | |
| 4 | | | | | | |
| 5 | | | | | | |
| 6 | | | | | | |
| 8 | | | | | | |

Hauteur réglable de la colonne aspirante (cm)

| | | | | | | |
|---------|------------------------------|------------------------------|--------------|--------------|--------------|--------------|
| Hauteur | librement réglable (10 - 30) | librement réglable (10 - 30) | 0 | 0 | 0 | 0 / 10 |
| | p. 42 | p. 48 | p. 54 | p. 60 | p. 68 | p. 76 |

Utilisation normale, fonctions de cuisson de base,

Utilisation normale, fonctions de cuisson

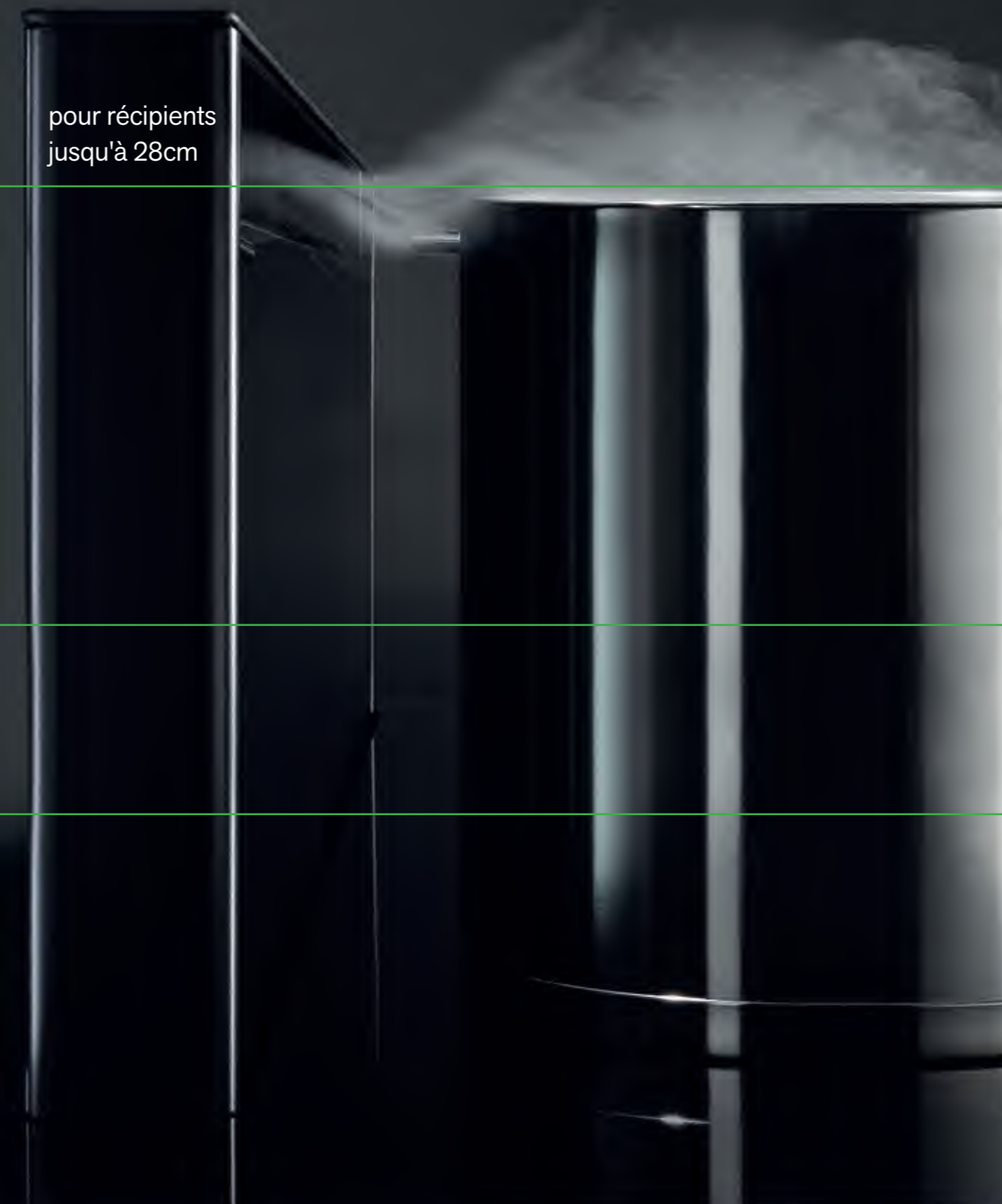
Utilisation intensive, fonctions de cuisson

Efficacité optimale des tables de cuisson avec aspiration intégrée

Avec une aspiration intégrée sans tour, les vapeurs de cuisson sont efficacement aspirées jusqu'à une hauteur de récipient de 10 cm. Une aspiration avec tour, comme Novy Panorama, va encore plus loin : la tour réglable capte les vapeurs directement à côté du récipient, jusqu'à 28 cm de hauteur.

pour récipients
jusqu'à 10cm

pour récipients
jusqu'à 28cm



Novy Panorama 90

- **Extraction efficace** : Hauteur de la tour réglable à 10, 20 et 30 cm, et également variable
- **Tour d'aspiration polyvalente** : semi-transparente et protège des projections de graisses de cuisson ou d'aliments
- **3 ou 4 zones de cuisson** pour un confort de cuisson optimal
- **Design intemporel** : Extraction de plan de travail élégante et fonctionnelle
- **Entretien facile**
- **Installation flexible** : pose standard ou affleurante
- **Recyclage en option** : Économe en énergie avec un filtre à charbon durable jusqu'à 900 heures de cuisson

• Design Matte Line (1881-g1):

- **Verre noir mat** pour un style contemporain
- **Finition durable** avec moins de traces de doigts et de gras
- **Commande à LED blanches** pour un look premium



Système d'extraction de tour
Extraction optimale à la hauteur des récipients



Zone flexible
Bridge automatique ou manuel de 2 zones de cuisson



Recyclage de l'air
Recyclage de l'air en option



Novy Connect
Fonctionnement et réglages possibles via un smartphone ou une tablette



1821,
1821-g1



| | Dim. ext. (L x P) (cm) | Nombre de zones | Zones de cuisson (mm) | Puissance des zones (W) | Consom. max. (W) | Couleur | Réf. | Prix/pc |
|---|------------------------|-----------------|---------------------------|---------------------------------|------------------|---------------|---------|---------|
| Table à induction Pro avec aspiration | 88x52 | 4 | 4 x 200x240 | 4 x 3700 | 7400 | Noir brillant | 1821 | € 4.799 |
| Table à induction Pro avec aspiration | 88x52 | 4 | 4 x 200x240 | 4 x 3700 | 7400 | Noir mat | 1821-g1 | € 4.999 |
| Table à induction Power avec aspiration | 88x52 | 3 | Ø280, 2 x 200x240 | 2 x 3000, 1 x 1850 | 6700 | Noir brillant | 1831 | € 4.234 |
| Table à induction Power avec aspiration | 88x52 | 4 | Ø185, Ø210 2 x 200x240 | 1 x 1400, 2 x 3000, 1 x 1850 | 7400 | Noir brillant | 1841 | € 4.354 |

Niveau sonore en mode continu dB(A) (re 1 pW)

| | Moteur | Largeur (cm) | EEL | Débit réel power (m³/h) | Minimum | Maximum |
|------------------|---------|--------------|-----|-------------------------|---------|---------|
| Hotte aspiration | Intégré | 81 | B | 691 | 37 | 57 |

Niveau de bruit mesuré selon la norme IEC 60704-2-13, débits selon la norme IEC 61591.

Vidéo
Novy Panorama 90



Spécificités techniques

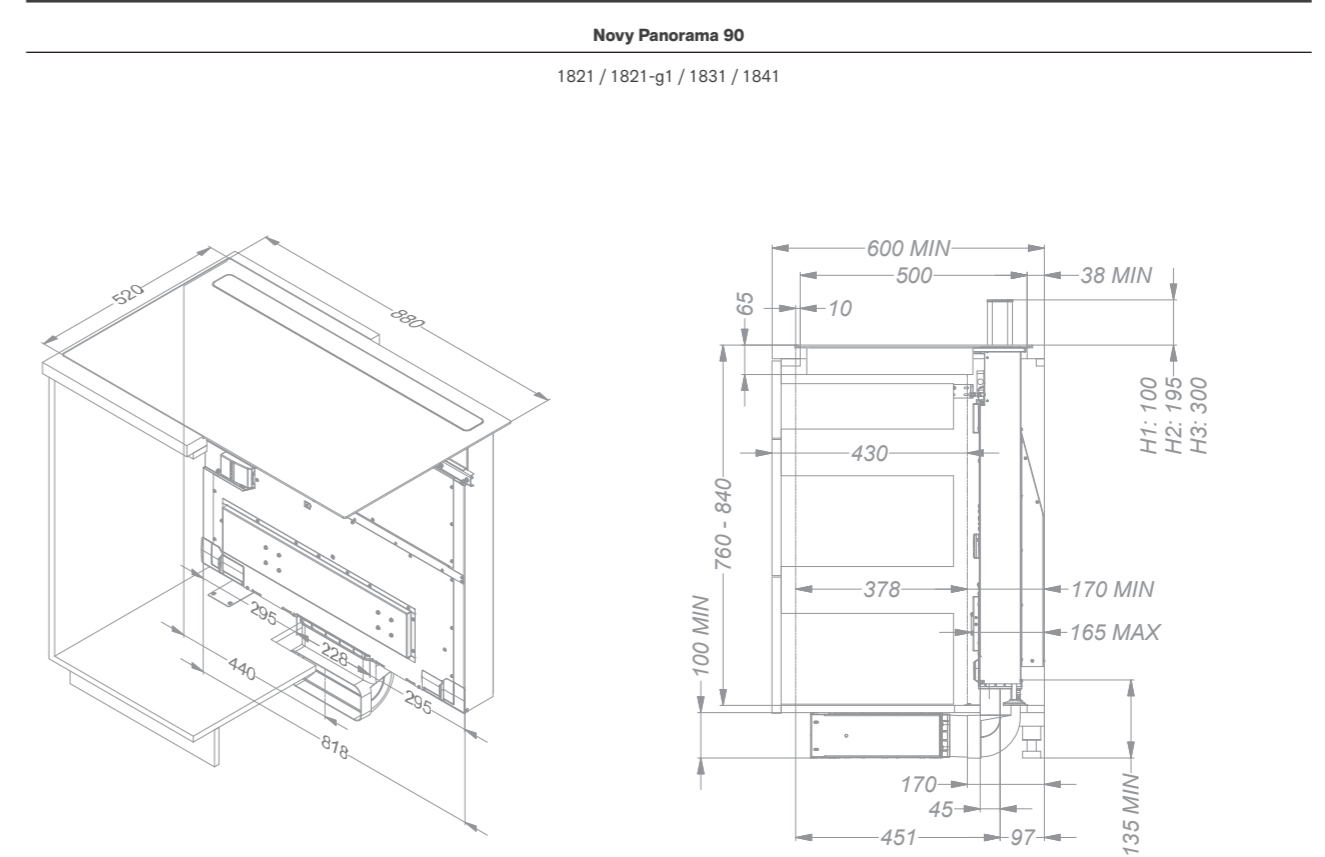
| | Novy Panorama 90 1821 / 1821-g1 | Novy Panorama 90 1831 | Novy Panorama 90 1841 |
|---|--|---------------------------------------|---------------------------------------|
| Finition | | | |
| Couleur verre | 1821 Noir brillant 1821-g1 Noir mat | Noir brillant | Noir brillant |
| Type commande plaque de cuisson | Commande slider | Commande sensitive | Commande sensitive |
| Type commande hotte | Commande slider / Novy Connect | Commande sensitive / Novy Connect | Commande sensitive / Novy Connect |
| Couleur LED | Blanc | Rouge | Rouge |
| Finition | Bords rodés | Bords rodés | Bords rodés |
| Options d'installation | | | |
| Évacuation vers l'extérieur | • | • | • |
| Recyclage | • (réglage par défaut) | • (réglage par défaut) | • (réglage par défaut) |
| Possibilités de recyclage | Caisson encastrable (Voir p. 47) | Caisson encastrable (Voir p. 47) | Caisson encastrable (Voir p. 47) |
| Pose standard / affleurante | • / • | • / • | • / • |
| Fonctions plaque de cuisson | | | |
| Nombre de vitesses | 9 + Power + Super Power | 9 + Power | 9 + Power |
| Auto-détection des casseroles | • | • | • |
| Zones flexibles | • (2x) | • (1x) | • (1x) |
| Bridge automatique des zones flexibles | • | • | • |
| Bridge manuel des zones flexibles | • | • | • |
| Stop & Go | • | • | • |
| Verrouillage du bandeau de commande | • | • | • |
| Minuterie sur chaque zone | • | • | • |
| Minuterie de cuisine | • | • | • |
| Fonction réchauffement automatique | • | • | • |
| Fonction chauffe-plat (°C) | 42, 70 et 94° | • | • |
| Fonction grill | • | • | • |
| Zones de cuisson | | | |
| Zone de cuisson 1 | Gauche | Gauche | Gauche |
| Dimensions (mm) / Puissance (Boost) (W) | 200x240 / 2100 (3700) | Ø 280 / 2300 (3000) | Ø 185 / 1100 (1400) |
| Zone de cuisson 2 | Gauche centrale | Centrale | Gauche centrale |
| Dimensions (mm) / Puissance (Boost) (W) | 200x240 / 2100 (3700) | 200x240 / 2100 (3000) | Ø 210 / 2300 (3000) |
| Zone de cuisson 3 | Droite centrale | Droite | Droite centrale |
| Dimensions (mm) / Puissance (Boost) (W) | 200x240 / 2100 (3700) | 200x240 / 1600 (1850) | 200x240 / 2100 (3000) |
| Zone de cuisson 4 | Droite | • | Droite |
| Dimensions (mm) / Puissance (Boost) (W) | 200x240 / 2100 (3700) | • | 200x240 / 1600 (1850) |
| | | | |
| Fonctions hotte | | | |
| Fonction d'aspiration pré réglée | • | • | • |
| Fonction d'aspiration manuelle | • | • | • |
| Nombre de vitesses | 5+ 3 intensif | 5+ 3 intensif | 5+ 3 intensif |
| Arrêt différé (minutes) | 10-30 (réglage standard) | 10-30 (réglage standard) | 10-30 (réglage standard) |
| Témoin de saturation du filtre à graisses | • | • | • |
| Témoin de saturation du filtre monoblock | • | • | • |
| Verrouillage du bandeau de commande hotte | • | • | • |
| Hauteur de la tour d'aspiration (cm) | 10 / 20 / 30 | 10 / 20 / 30 | 10 / 20 / 30 |
| Hauteur de la tour d'aspiration adaptable | • | • | • |
| Cuves de récupération d'eau | 2 supérieures, 2 inférieures | 2 supérieures, 2 inférieures | 2 supérieures, 2 inférieures |
| Dimensions (mm) | | | |
| Dimensions plaque de cuisson (LxPxH) | 880x520x65 | 880x520x65 | 880x520x65 |
| Dimensions appareil (LxPxH) | 818x165x760-840 | 818x165x760-840 | 818x165x760-840 |
| Diamètre de la sortie d'air | 89x222 | 89x222 | 89x222 |
| Positionnement sortie d'air | Central en dessous (arrière / devant) | Central en dessous (arrière / devant) | Central en dessous (arrière / devant) |
| Découpe | Voir p. 282-283 | Voir p. 282-283 | Voir p. 282-283 |
| Spécificités techniques | | | |
| Moteur intégré | • | • | • |
| Poids hotte / moteur (kg) | 50,1 | 50,1 | 50,1 |
| Puissance de raccordement hotte (W) | 250 | 250 | 250 |
| Puissance de raccordement plaque de cuisson (W) | 7400 | 6700 | 7400 |
| Tension de raccordement | 2 alimentations | 2 alimentations | 2 alimentations |
| Hotte | 230 V | 230 V | 230 V |
| Plaque de cuisson | 230 V / 400 V - 1N / 2N | 230 V / 400 V - 1N / 2N | 230 V / 400 V - 1N / 2N |

Puissance et niveau sonore

| Modèle | Moteur débit nominal (m³/h) | Débit réel max. (m³/h) / Pression (Pa) | | | Niveau sonore dB(A) pression acoustique (re 20 µPa) / puissance acoustique (re 1 pW) | | | |
|---------------|-----------------------------|--|----------|---------------|--|---------|---------------|---------|
| | | Minimum | Continu | Vitesse Power | Minimum | Continu | Vitesse Power | |
| 1821, 1821-g1 | Moteur intégré | 1160 | 193 / 40 | 475 / 204 | 691 / 437 | 27 / 37 | 46 / 57 | 56 / 65 |
| 1831 | Moteur intégré | 1160 | 193 / 40 | 475 / 204 | 691 / 437 | 27 / 37 | 46 / 57 | 56 / 65 |
| 1841 | Moteur intégré | 1160 | 193 / 40 | 475 / 204 | 691 / 437 | 27 / 37 | 46 / 57 | 56 / 65 |

Niveau de bruit mesuré selon la norme IEC 60704-2-13, débits selon la norme IEC 61591.

Schémas techniques



Remarque
Installation dans l'armoire inférieure à partir de 90 cm sans cadre intermédiaire et avec une paroi arrière amovible.
Pour les hauteurs d'armoire inférieures à 76 cm, veuillez commander la rallonge de pied réglable avec le numéro d'article : 1821.400.

Vidéo
Vidéo d'installation



Accessoires

| | Référence | Prix/pc | 1821 | 1821-g1 | 1831 | 1841 |
|--|-----------|---------|------|---------|------|------|
| Divers | | | | | | |
| Filtre à graisses gauche | 1821.510 | € 59 | • | • | • | • |
| Filtre à graisses droite | 1821.515 | € 59 | • | • | • | • |
| Kit de profilés latéraux (Inox) | 1700.092 | € 49 | • | • | • | • |
| Kit de profilés latéraux (Mineral Black) | 1700.088 | € 49 | • | • | • | • |
| Plaque grill (240×415 mm) | 1700.093 | € 249 | • | • | • | • |
| Plaque teppanyaki (240×415 mm) | 1700.095 | € 249 | • | • | • | • |
| Plat à rôtir (260×410×80 mm - 6,5L) | 1700.099 | € 299 | • | • | • | • |
| Couvercle pour plat à rôtir (1700.099) | 1700.100 | € 75 | • | • | • | • |
| Rallonge pieds | 1821.400 | € 124 | • | • | • | • |
| Module d'entrée et sortie | 990.036 | € 164 | • | • | • | • |



Accessoires

| | Référence | Prix/pc | 1821 | 1821-g1 | 1831 | 1841 |
|--|-----------|---------|------|---------|------|------|
| Recyclage avec caisson insonorisé | | | | | | |
| Caisson encastrable (98 mm de hauteur) avec filtre à charbon monoblock (818×289×98 mm) | | | | | | |
| Blanc (≈RAL 9003) | 7921.400 | € 404 | • | • | • | • |
| Mineral Black (≈RAL 9005) | 7922.400 | € 404 | • | • | • | • |
| Gris (≈RAL 7030) | 7923.400 | € 404 | • | • | • | • |
| Filtre à charbon monoblock de rechange (2 pcs à commander) | 7910.055 | € 124 | • | • | • | • |

Spécifications techniques des caissons encastrables voir p. 232-233



Novy Panorama 120

- **Extraction efficace** : Hauteur de la tour réglable à 10, 20 et 30 cm, et également variable
- **Tour d'aspiration polyvalente** : semi-transparente et protège des projections de graisses de cuisson ou d'aliments
- **4 ou 5 zones de cuisson** pour un confort de cuisson optimal
- **Design intemporel** : Extraction de plan de travail élégante et fonctionnelle
- **Entretien facile**
- **Installation flexible** : Pose standard ou affleurante
- **Recyclage en option** : Économe en énergie avec un filtre à charbon durable jusqu'à 900 heures de cuisson

• Design Matte Line (42120-g1):

- **Verre noir mat** pour un style contemporain
- **Finition durable** avec moins de traces de doigts et de gras
- **Commande à LED blanches** pour un look premium



42120-g1



Système d'extraction de tour
Extraction optimale à la hauteur des récipients



Zone flexible
Bridge automatique ou manuel de 2 zones de cuisson



Recyclage de l'air
Recyclage de l'air en option



Novy Connect
Fonctionnement et réglages possibles via un smartphone ou une tablette



| | Dim. ext. (L x P) (cm) | Nombre de zones | Zones de cuisson (mm) | Puissance des zones (W) | Consom. max. (W) | Couleur | Réf. | Prix/pc |
|---------------------------------------|------------------------|-----------------|------------------------|-------------------------|------------------|---------------|----------|---------|
| Table à induction Pro avec aspiration | 118x52 | 4 | Ø280, Ø230, 2x 200x240 | 4x 3000 | 7400 * | Noir brillant | 42110 | € 5.499 |
| Table à induction Pro avec aspiration | 118x52 | 5 | Ø280, 4x 200x240 | 5x 3000 | 10400 * | Noir brillant | 42120 | € 5.724 |
| Table à induction Pro avec aspiration | 118x52 | 5 | Ø280, 4x 200x240 | 5x 3000 | 10400 * | Noir mat | 42120-g1 | € 5.999 |

Niveau sonore en mode continu dB(A) (re 1 pW)

| | Moteur | Largeur (cm) | EEL | Débit réel power (m³/h) | Minimum | Maximum |
|------------------|---------|--------------|-----|-------------------------|---------|---------|
| Hotte aspiration | Intégré | 110 | B | 1009 | 35 | 61 |

Niveau de bruit mesuré selon la norme IEC 60704-2-13, débits selon la norme IEC 61591.

* Puissance standard mais réglage possible, voir les caractéristiques techniques page suivante.

Vidéo
Novy Panorama 120



Spécificités techniques

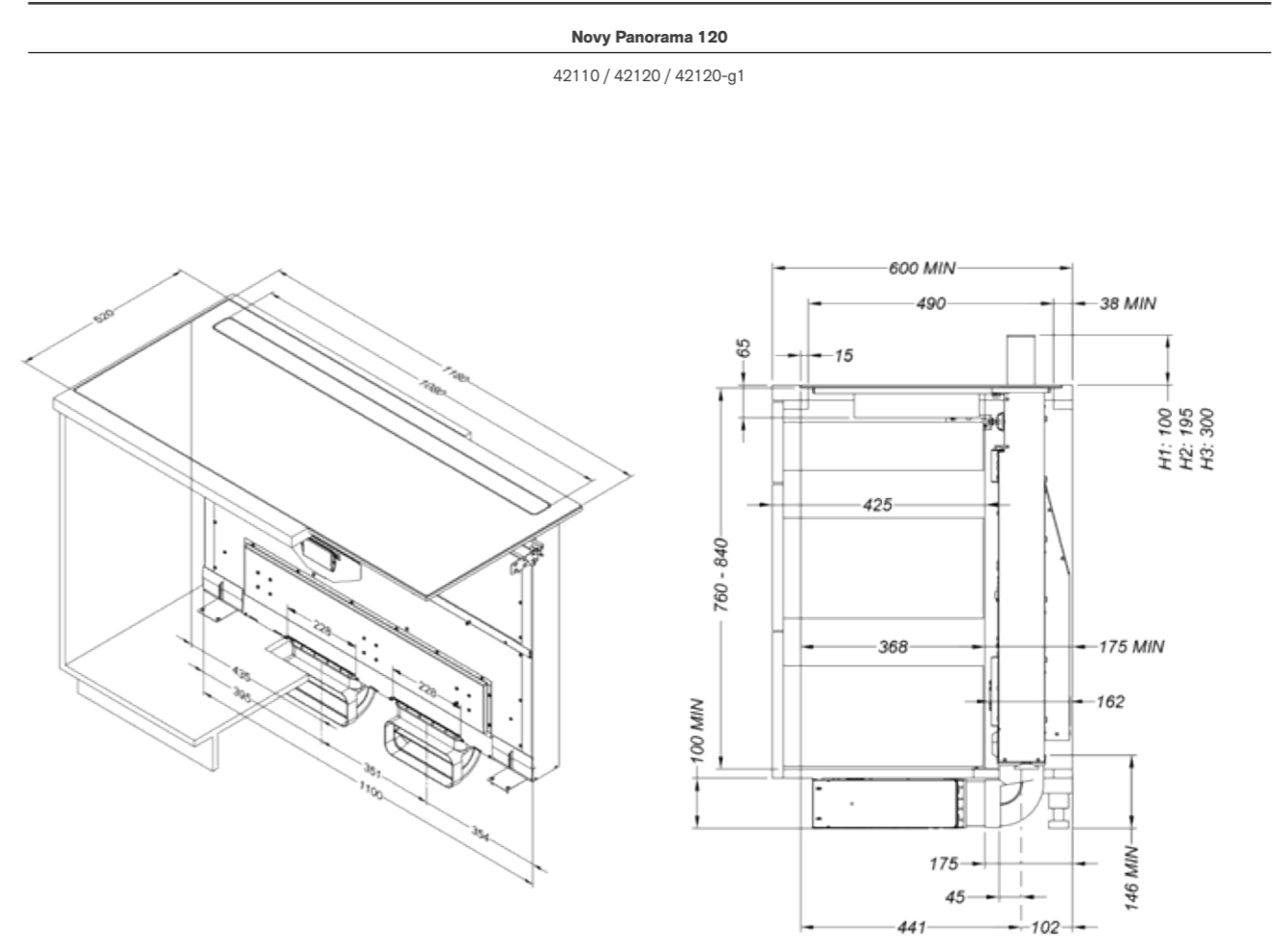
| | Novy Panorama 120 42110 | Novy Panorama 120 42120 / 42120-g1 |
|--|--|---|
| Finition | | |
| Couleur verre | Noir brillant | 42120 Noir brillant 42120-g1 Noir mat |
| Type commande plaque de cuisson | Commande slider | Commande slider |
| Type commande hotte | Commande slider / Novy Connect | Commande slider / Novy Connect |
| Couleur LED | Blanc | Blanc |
| Finition | Bords rodés | Bords rodés |
| Options d'installation | | |
| Évacuation vers l'extérieur | • | • |
| Recyclage | • (réglage par défaut) | • (réglage par défaut) |
| Possibilités de recyclage | Caisson encastrable (Voir p. 53) | Caisson encastrable (Voir p. 53) |
| Pose standard / affleurante | • / • | • / • |
| Fonctions plaque de cuisson | | |
| Nombre de vitesses | 9 + Power + Super Power | 9 + Power + Super Power |
| Auto-détection des casseroles | • | • |
| Zones flexibles | • (1x) | • (2x) |
| Bridge automatique des zones flexibles | • | • |
| Bridge manuel des zones flexibles | • | • |
| Stop & Go | • | • |
| Verrouillage du bandeau de commande | • | • |
| Minuterie sur chaque zone | • | • |
| Minuterie de cuisine | • | • |
| Fonction réchauffement automatique | • | • |
| Fonction chauffe-plat (°C) | 70° | 70° |
| Minuterie | • | • |
| Fonction grill | • | • |
| Zones de cuisson | | |
| Zone de cuisson 1 | Gauche | Gauche |
| Dimensions (mm) / Puissance (Boost) (W) | Ø 280 / 2300 (3000) | 200x240 / 2100 (3000) |
| Zone de cuisson 2 | Gauche centrale | Gauche centrale |
| Dimensions (mm) / Puissance (Boost) (W) | Ø 230 / 2300 (3000) | 200x240 / 2100 (3000) |
| Zone de cuisson 3 | Droite centrale | Centrale |
| Dimensions (mm) / Puissance (Boost) (W) | 200x240 / 2100 (3000) | Ø 280 / 2300 (3000) |
| Zone de cuisson 4 | Droite | Droite centrale |
| Dimensions (mm) / Puissance (Boost) (W) | 200x240 / 2100 (3000) | 200x240 / 2100 (3000) |
| Zone de cuisson 5 | | Droite |
| Dimensions (mm) / Puissance (Boost) (W) | | 200x240 / 2100 (3000) |
| | | |
| Fonctions hotte | | |
| Fonction d'aspiration pré réglée | • | • |
| Fonction d'aspiration manuelle | • | • |
| Nombre de vitesses | 5 + 3 intensif | 5 + 3 intensif |
| Arrêt différé (minutes) | 10-30 (réglage standard) | 10-30 (réglage standard) |
| Témoin de saturation du filtre à graisses | • | • |
| Témoin de saturation du filtre à charbon monoblock | • | • |
| Verrouillage du bandeau de commande hotte | • | • |
| Hauteur de la tour d'aspiration (cm) | 10 / 20 / 30 | 10 / 20 / 30 |
| Hauteur de la tour d'aspiration adaptable | • | • |
| Cuves de récupération d'eau | 2 supérieures, 2 inférieures | 2 supérieures, 2 inférieures |
| Dimensions (mm) | | |
| Dimensions plaque de cuisson (LxPxH) | 1180x520x65 | 1180x520x65 |
| Dimensions appareil (LxPxH) | 1100 x 162 x 760-840 | 1100 x 162 x 760-840 |
| Diamètre de la sortie d'air | 89x222 | 89x222 |
| Positionnement sortie d'air | 2x Central en dessous (arrière / devant) | 2x Central en dessous (arrière / devant) |
| Découpe | Voir p. 282-283 | Voir p. 282-283 |
| Spécificités techniques | | |
| Moteur intégré | • | • |
| Poids hotte / moteur (kg) | 56,0 | 56,4 |
| Puissance de raccordement hotte (W) | 450 | 450 |
| Puissance de raccordement plaque de cuisson (W) | 7400, 5750 - 1400 | 10400, 7400 - 1400 |
| Tension de raccordement | 2 alimentations | 2 alimentations |
| Hotte | 230 V | 230 V |
| Plaque de cuisson | 230 V / 400 V - 1N / 2N | 230 V / 400 V - 1N / 2N / 3N |

Puissance et niveau sonore

| Modèle | Moteur débit nominal (m³/h) | Débit réel max. (m³/h) / Pression (Pa) | | | Niveau sonore dB(A) pression acoustique (re 20 µPa) / puissance acoustique (re 1 pW) | | | |
|-----------------|-----------------------------|--|----------|---------------|--|---------|---------------|---------|
| | | Minimum | Continu | Vitesse Power | Minimum | Continu | Vitesse Power | |
| 42110 | Moteur intégré | 1530 | 237 / 28 | 689 / 191 | 1009 / 416 | 22 / 35 | 48 / 61 | 56 / 70 |
| 42120, 42120-g1 | Moteur intégré | 1530 | 237 / 28 | 689 / 191 | 1009 / 416 | 22 / 35 | 48 / 61 | 56 / 70 |

Niveau de bruit mesuré selon la norme IEC 60704-2-13, débits selon la norme IEC 61591.

Schémas techniques



Remarque
Installation dans l'armoire inférieure à partir de 120 cm sans cadre intermédiaire et avec une paroi arrière amovible.
Pour les hauteurs d'armoire inférieures à 76 cm, veuillez commander la rallonge de pied réglable avec le numéro d'article : 1821.400.

Vidéo
Vidéo d'installation



Accessoires

| | Référence | Prix/pc | 42110 | 42120 | 42120-g1 |
|---|-----------|---------|-------|-------|----------|
| Divers | | | | | |
| Filtre à graisses gauche | 42120.510 | € 79 | • | • | • |
| Filtre à graisses droite | 42120.515 | € 79 | • | • | • |
| Kit de profils latéraux (Inox) | 1700.092 | € 49 | • | • | • |
| Kit de profils latéraux (Mineral Black) | 1700.088 | € 49 | • | • | • |
| Plaque grill (240×415 mm) | 1700.093 | € 249 | • | • | • |
| Plaque teppanyaki (240×415 mm) | 1700.095 | € 249 | • | • | • |
| Plat à rôtir (260×410×80 mm - 6,5L) | 1700.099 | € 299 | • | • | • |
| Couvercle pour plat à rôtir | 1700.100 | € 75 | • | • | • |
| Rallonge pieds | 1821.400 | € 124 | • | • | • |
| Module d'entrée et sortie | 990.036 | € 164 | • | • | • |



Accessoires

| | Référence | Prix/pc | 42110 | 42120 | 42120-g1 |
|---|-----------|---------|-------|-------|----------|
| Recyclage avec caisson insonorisé | | | | | |
| Caisson encastrable (98 mm de hauteur) avec filtre à charbon monoblock (1100×290×98 mm) | | | | | |
| Blanc (≈RAL 9003) | 7941.400 | € 614 | • | • | • |
| Mineral Black (≈RAL 9005) | 7942.400 | € 614 | • | • | • |
| Gris (≈RAL 7030) | 7943.400 | € 614 | • | • | • |
| Filtre à charbon monoblock de recharge (set) | 98.001 | € 374 | • | • | • |

Spécifications techniques des caissons encastrables voir p. 232-233



Profondeur de tiroir de 40 cm possible avec une profondeur d'armoire de 60 cm.

Évacuation vers l'extérieur

Recyclage

Novy Easy 65

- **Format compact:** Parfait pour l'intégration dans des armoires de cuisine de 60 cm
- **Flux d'air optimisé** grâce à une finition élégante
- **4 zones de cuisson complètes** avec des fonctions pratiques
- **Facile à entretenir**
- **Installation flexible :** pose standard ou affleurante
- **Filtre à recyclage Pure Comfort** ayant une durée de vie jusqu'à 300 heures de cuisson (1881)
- **Design Matte Line (1881-g1):**
 - Verre noir mat pour un style contemporain
 - Finition durable avec moins de traces de doigts et de gras
 - Commande à LED blanches pour un look premium
 - Référence unique pour le recyclage ou l'évacuation vers l'extérieur
 - Filtre à charbon monoblock avec une durée de vie allant jusqu'à 450 heures de cuisson (standard)



Hotte aspirante intégrée
Puissante extraction par la hotte intégrée



Zone flexible
Bridge automatique ou manuel de 2 zones de cuisson



Recyclage de l'air
Recyclage de l'air (1881, 1881-g1)



Évacuation vers l'extérieur
Évacuation vers l'extérieur (1871, 1881-g1)



| | Dim. ext. (L×P) (cm) | Nombre de zones | Zones de cuisson (mm) | Puissance des zones (W) | Consom. max.(W) | Couleur | Réf. | Prix/pc |
|--|----------------------|-----------------|-----------------------|-------------------------|-----------------|---------------|---------|---------|
| Table à induction avec aspiration évacuation vers l'extérieur | 65×52 | 4 | 2× 210×220, 2× Ø175 | 2× 3000, 2× 2100 | 7568 * | Noir brillant | 1871 | € 2.449 |
| Table à induction avec aspiration recyclage (incl. Filtre Pure Comfort) | 65×52 | 4 | 2× 210×220, 2× Ø175 | 2× 3000, 2× 2100 | 7568 * | Noir brillant | 1881 | € 2.499 |
| Table à induction avec recyclage (incl. Filtre à charbon monoblock) ou aspiration évacuation | 65×52 | 4 | 2× 210×220, 2× Ø175 | 2× 3000, 2× 2100 | 7568 * | Noir mat | 1881-g1 | € 2.749 |

Niveau sonore en mode continu dB(A) (re 1 pW)

| | Moteur | Largeur (cm) | EEL | Débit réel power (m³/h) | Minimum | Maximum |
|-----------------------------|---------|--------------|-----|-------------------------|---------|---------|
| Évacuation vers l'extérieur | Intégré | 10 | A+ | 572 | 41 | 68 |

Niveau de bruit mesuré selon la norme IEC 60704-2-13, débits selon la norme IEC 61591.

* Puissance standard mais réglage possible, voir les caractéristiques techniques page suivante.



Vidéo
Novy Easy 65

Spécificités techniques

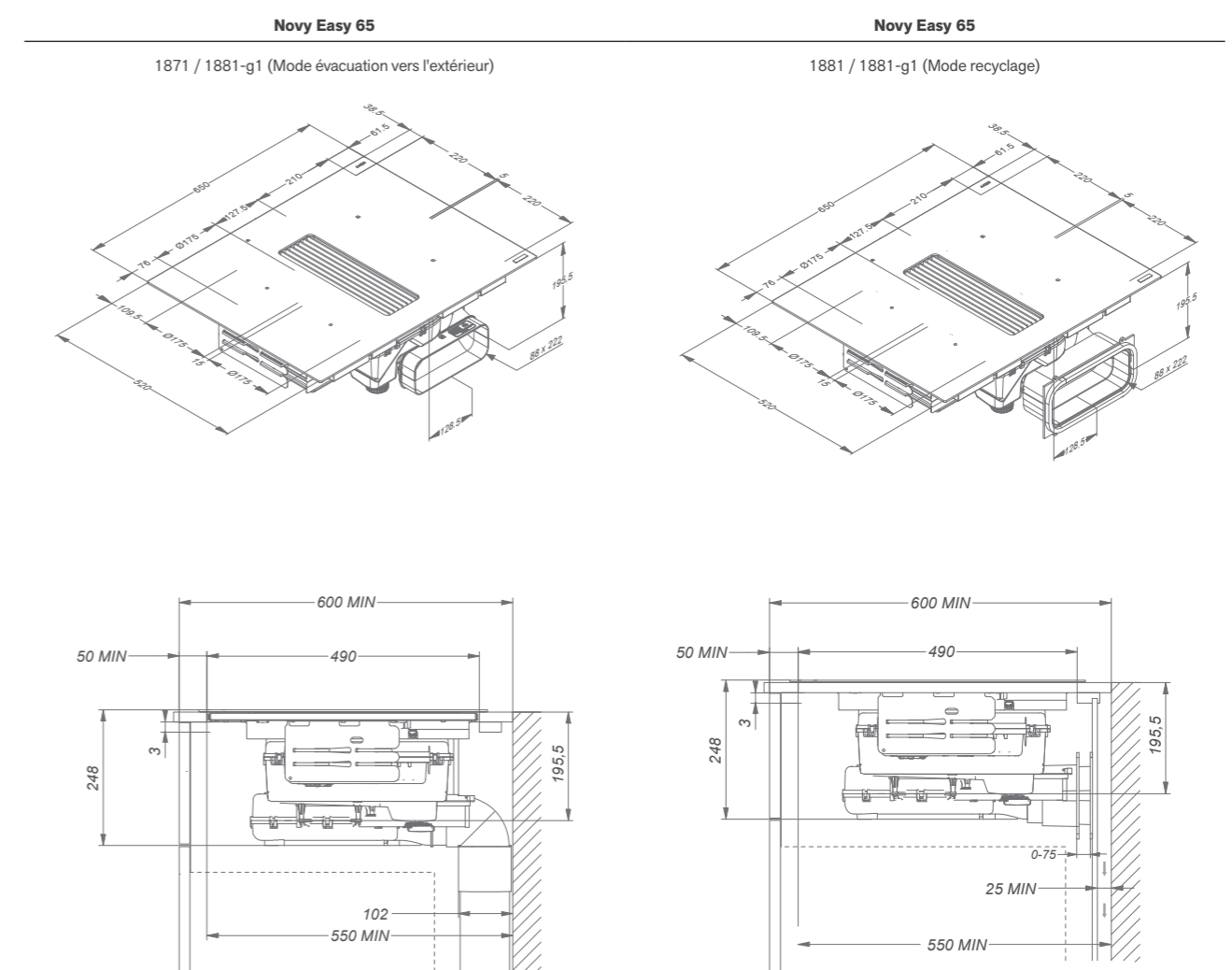
| | Novy Easy 65 1871 | Novy Easy 65 1881 | Novy Easy 65 Matte Line 1881-g1 |
|--|---------------------------------|---------------------------------|--|
| Finition | | | |
| Couleur verre | Noir brillant | Noir brillant | Noir mat |
| Type commande | Commande slider | Commande slider | Commande slider |
| Couleur LED | Rouge | Rouge | Blanc |
| Finition | Bords rodés | Bords rodés | Bords rodés |
| Options d'installation | | | |
| Évacuation vers l'extérieur | • | | • |
| Recyclage | | • | • (réglage par défaut) |
| Filtre à charbon monoblock | | En option | Standard |
| Filtre de recyclage Pure Comfort | | Standard | En option |
| Filtre de recyclage Pure Finesse | | En option | En option |
| Pose standard / affleurante | • / • | • / • | • / • |
| Fonctions plaque de cuisson | | | |
| Nombre de vitesses | 9 + Power | 9 + Power | 9 + Power |
| Auto-détection des casseroles | • | • | • |
| Zones flexibles | • (1 x) | • (1 x) | • (1 x) |
| Bridge automatique des zones flexibles | • | • | • |
| Bridge manuel des zones flexibles | • | • | • |
| Stop & Go | • | • | • |
| Verrouillage du bandeau de commande | • | • | • |
| Minuterie sur chaque zone | • | • | • |
| Minuterie indépendante | • | • | • |
| Fonction réchauffement automatique | • | • | • |
| Fonction chauffe-plat (°C) | 70° | 70° | 70° |
| Fonction grill | • | • | • |
| Zones de cuisson | | | |
| Zone de cuisson 1 | | | |
| Avant gauche | Avant gauche | Avant gauche | Avant gauche |
| Dimensions (mm) / Puissance (Boost) (W) | 210x220 / 2100 (3000) | 210x220 / 2100 (3000) | 210x220 / 2100 (3000) |
| Zone de cuisson 2 | | | |
| Arrière gauche | Arrière gauche | Arrière gauche | Arrière gauche |
| Dimensions (mm) / Puissance (Boost) (W) | 210x220 / 2100 (3000) | 210x220 / 2100 (3000) | 210x220 / 2100 (3000) |
| Zone de cuisson 3 | | | |
| Avant droite | Avant droite | Avant droite | Avant droite |
| Dimensions (mm) / Puissance (Boost) (W) | Ø 175 / 1400 (2100) | Ø 175 / 1400 (2100) | Ø 175 / 1400 (2100) |
| Zone de cuisson 4 | | | |
| Arrière droite | Arrière droite | Arrière droite | Arrière droite |
| Dimensions (mm) / Puissance (Boost) (W) | Ø 175 / 1400 (2100) | Ø 175 / 1400 (2100) | Ø 175 / 1400 (2100) |
| | | | |
| Fonctions hotte | | | |
| Nombre de vitesses | 9 + Power | 9 + Power | 9 + Power |
| Contrôle automatique de la vitesse | • | • | • |
| Arrêt différé mode recyclage (minutes) | | 30 | 30 (réglage par défaut) |
| Arrêt différé mode évacuation vers l'extérieur (minutes) | 10 | | 10 |
| Témoin de saturation du Filtre à graisses | • | • | • |
| Témoin de saturation du filtre à charbon monoblock | | • | • |
| Cuves de récupération d'eau | Double | Double | Double |
| Dimensions (mm) | | | |
| Dimensions appareil (L x P x H) | 650x520x248 | 650x520x248 | 650x520x248 |
| Diamètre de la sortie d'air | 89x222 | 89x222 | 89x222 |
| Positionnement sortie d'air | Arrière gauche / Dessous gauche | Arrière gauche / Dessous gauche | Arrière gauche / Dessous gauche |
| Découpe (L x P) | Voir p. 282-283 | Voir p. 282-283 | Voir p. 282-283 |
| Spécificités techniques | | | |
| Moteur intégré | • | • | • |
| Poids hotte / moteur (kg) | 17,9 | 18,5 | 18,5 |
| Puissance de raccordement totale (W) | 7568, 5918 – 1568 | 7568, 5918 – 1568 | 7568, 5918 – 1568 |
| Tension de raccordement multiphasé | 230 V / 400 V - 2N / 3N | 230 V / 400 V - 2N / 3N | 230 V / 400 V - 2N / 3N |
| Tension de raccordement monophasé | 230 V | 230 V | 230 V |

Puissance et niveau sonore

| Modèle | | Moteur débit nominal (m³/h) | Débit réel max. (m³/h) / Pression (Pa) | | | Niveau sonore dB(A) pression acoustique (re 20 µPa) / puissance acoustique (re 1 pW) | | |
|---------|----------------------------------|-----------------------------|--|-----------|---------------|--|---------|---------------|
| | | | Minimum | Continu | Vitesse Power | Minimum | Continu | Vitesse Power |
| 1871 | Évacuation vers l'extérieur | 750 | 157 / 31 | 487 / 308 | 572 / 481 | 29 / 41 | 56 / 68 | 60 / 73 |
| 1881 | Recyclage | 750 | 143 / - | 480 / - | 492 / - | 34 / 46 | 53 / 66 | 54 / 66 |
| 1881-g1 | Mode recyclage | 750 | 131 / - | 451 / - | 460 / - | 32 / 44 | 53 / 65 | 53 / 66 |
| 1881-g1 | Mode évacuation vers l'extérieur | 750 | 157 / 31 | 487 / 308 | 572 / 481 | 29 / 41 | 56 / 68 | 60 / 73 |

Niveau de bruit mesuré selon la norme IEC 60704-2-13, débits selon la norme IEC 61591.

Schémas techniques



Vidéo
Vidéo d'installation



Accessoires

| | Référence | Prix/pc | 1871 | 1881 | 1881-g1 |
|--|-----------|---------|------|------|---------|
| Divers | | | | | |
| Filtre à graisses | 99.005 | € 174 | • | • | • |
| Kit de profilés latéraux (Inox) | 1700.092 | € 49 | • | • | • |
| Kit de profilés latéraux (Mineral Black) | 1700.088 | € 49 | • | • | • |
| Plaque grill (240×415 mm) | 1700.093 | € 249 | • | • | • |
| Plaque teppanyaki (240×415 mm) | 1700.095 | € 249 | • | • | • |
| Plat à rôtir (260×410×80 mm - 6,5L) | 1700.099 | € 249 | • | • | • |
| Couvercle pour plat à rôtir | 1700.100 | € 75 | • | • | • |



Accessoires

| | Référence | Prix/pc | 1871 | 1881 | 1881-g1 |
|--|-----------|---------|------|------|---------|
| Recyclage | | | | | |
| Filtre à charbon monoblock (de rechange) | 98.005 | € 124 | • | • | • |
| Filtre (de rechange) Pure Comfort | 1881.560 | € 99 | • | • | • |
| Filtre (de rechange) Pure Finesse | 1881.570 | € 119 | • | • | • |
| Kit d'installation pour le recyclage* | 1861.820 | € 139 | • | • | • |

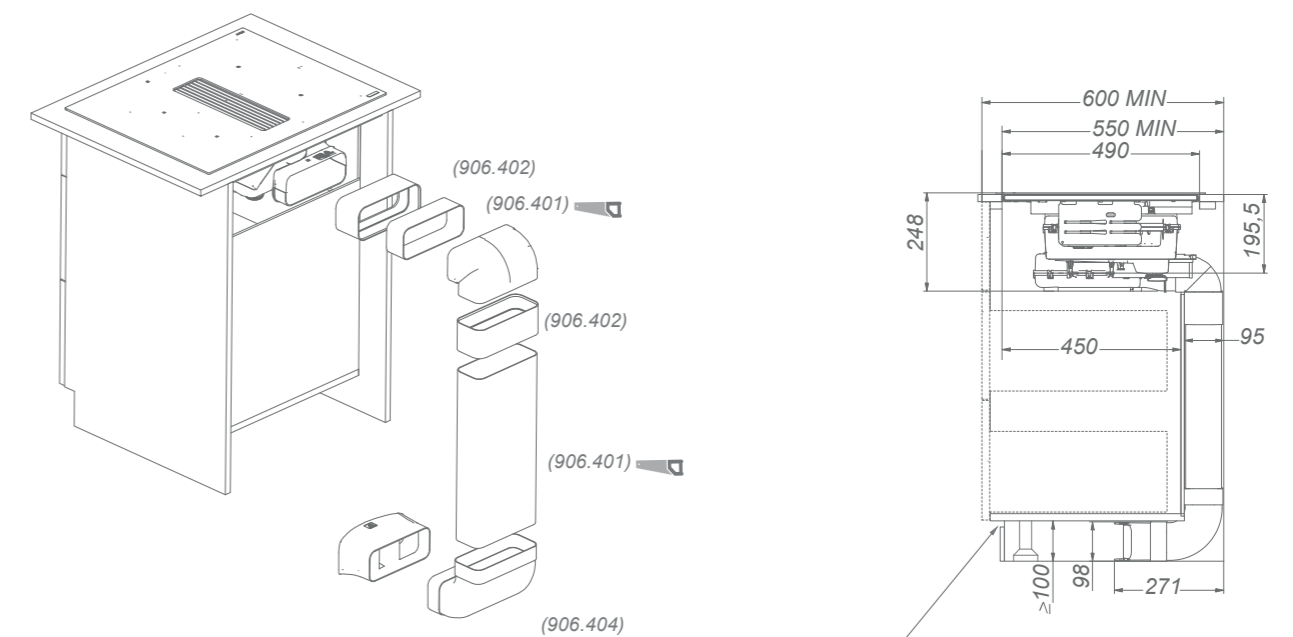
* Kit de buse pour guider l'air vers la plinthe comprenant les références 906.401 + 2x906.402 + 906.404



Schémas techniques

Novy Easy 65 kit d'installation pour le recyclage

1861.820



Surface d'ouverture minimale 550cm² pour le renvoi de l'air dans la pièce

Novy Easy 80

- Large surface de cuisson
- Flux d'air optimisé grâce à une finition élégante
- 4 zones de cuisson et fonctions utiles
- Installation flexible : convient pour pose standard ou affleurante
- Entretien facile
- Filtre à recyclage Pure Comfort ayant une durée de vie jusqu'à 300 heures de cuisson (1861)
- Design Matte Line (1861-g1) :
 - Verre noir mat pour un style contemporain
 - Finition durable avec moins de traces de doigts et de gras
 - Commande à LED blanches pour un look premium
 - Référence unique pour le recyclage ou l'évacuation vers l'extérieur
 - Filtre à charbon monoblock avec une durée de vie allant jusqu'à 450 heures de cuisson (standard)



Hotte aspirante intégrée
Puissante extraction par la hotte intégrée



Zone flexible
Bridge automatique ou manuel de 2 zones de cuisson



Recyclage de l'air
Recyclage de l'air (1861, 1861-g1)



Évacuation vers l'extérieur
Évacuation vers l'extérieur (1851, 1861-g1)



| | Dim. ext. (L×P) (cm) | Nombre de zones | Zones de cuisson (mm) | Puissance des zones (W) | Consom. max.(W) | Couleur | Réf. | Prix/pc |
|--|----------------------|-----------------|-----------------------|-------------------------|-----------------|---------------|---------|---------|
| Table à induction avec aspiration évacuation vers l'extérieur | 80×52 | 4 | 4× 240×210 | 4×3000 | 7568 * | Noir brillant | 1851 | € 2.649 |
| Table à induction avec aspiration recyclage (incl. Filtre Pure Comfort) | 80×52 | 4 | 4× 240×210 | 4× 3000 | 7568 * | Noir brillant | 1861 | € 2.749 |
| Table à induction avec aspiration recyclage (incl. Filtre à charbon monoblock) ou évacuation | 80×52 | 4 | 4× 240×210 | 4× 3000 | 7568 * | Noir mat | 1861-g1 | € 2.999 |

Niveau sonore en mode continu dB(A) (re 1 pW)

| | Moteur | Largeur (cm) | EEL | Débit réel power (m³/h) | Minimum | Maximum |
|-----------------------------|---------|--------------|------|-------------------------|---------|---------|
| Évacuation vers l'extérieur | Intégré | 10 | A+++ | 610 | 42 | 66 |

Niveau de bruit mesuré selon la norme IEC 60704-2-13, débits selon la norme IEC 61591.

* Puissance standard mais réglage possible, voir les caractéristiques techniques page suivante.

Vidéo
Novy Easy 80 Matte Line



Spécificités techniques

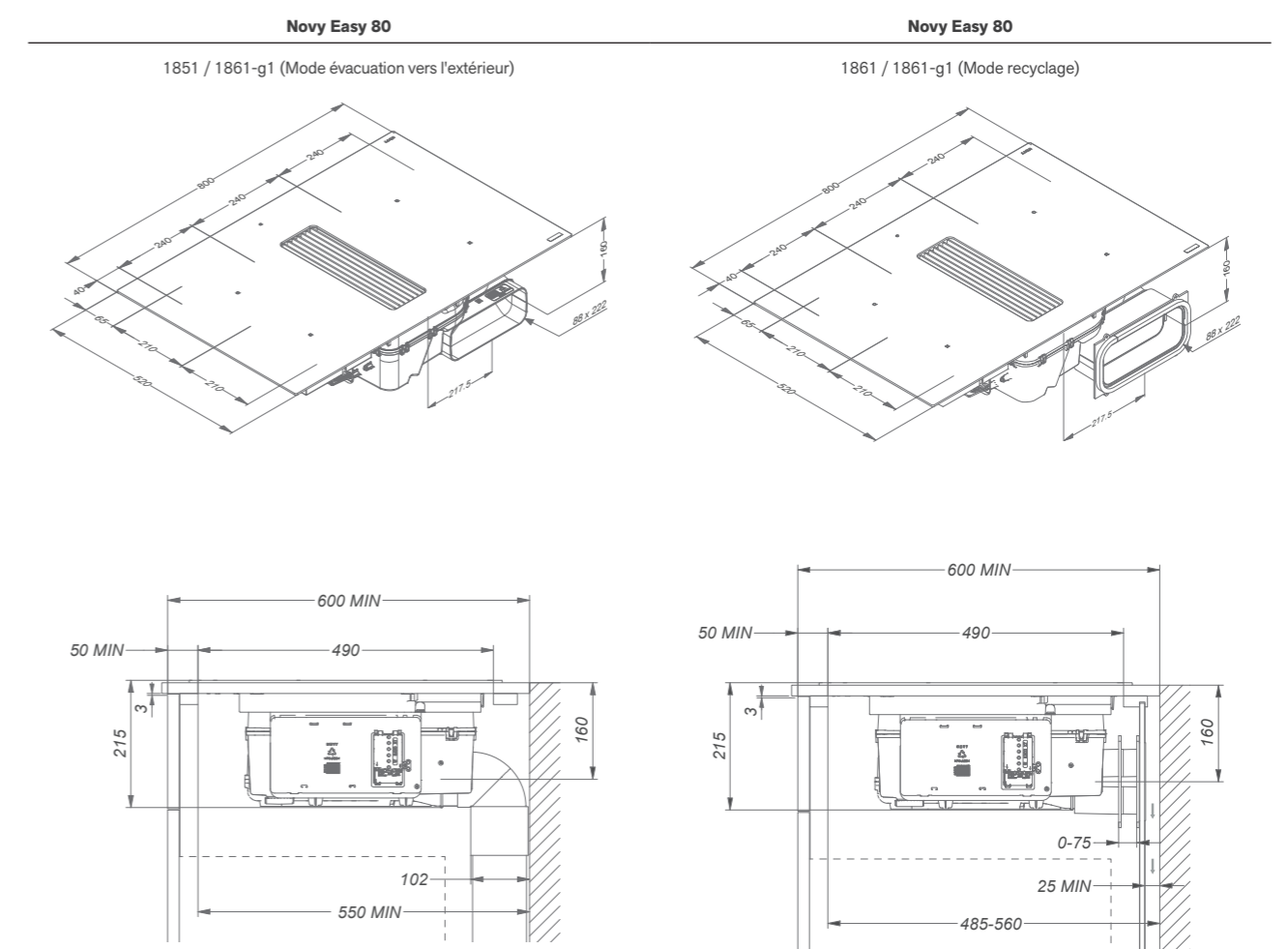
| | Novy Easy 80 1851 | Novy Easy 80 1861 | Novy Easy 80 Matte Line 1861-g1 |
|--|---------------------------------|---------------------------------|--|
| Finition | | | |
| Couleur verre | Noir brillant | Noir brillant | Noir mat |
| Type commande | Commande slider | Commande slider | Commande slider |
| Couleur LED | Rouge | Rouge | Blanc |
| Finition | Bords rodés | Bords rodés | Bords rodés |
| Options d'installation | | | |
| Évacuation vers l'extérieur | • | | • |
| Recyclage | | • | • (réglage par défaut) |
| Filtre à charbon monoblock | | En option | Standard |
| Filtre de recyclage Pure Comfort | | Standard | En option |
| Filtre de recyclage Pure Finesse | | En option | En option |
| Pose standard / affleurante | • / • | • / • | • / • |
| Fonctions plaque de cuisson | | | |
| Nombre de vitesses | 9 + Power | 9 + Power | 9 + Power |
| Auto-détection des casseroles | • | • | • |
| Zones flexibles | • (2x) | • (2x) | • (2x) |
| Bridge automatique des zones flexibles | • | • | • |
| Bridge manuel des zones flexibles | • | • | • |
| Stop & Go | • | • | • |
| Verrouillage du bandeau de commande | • | • | • |
| Minuterie sur chaque zone | • | • | • |
| Minuterie indépendante | • | • | • |
| Fonction réchauffement automatique | • | • | • |
| Fonction chauffe-plat (°C) | 70° | 70° | 70° |
| Fonction grill | • | • | • |
| Zones de cuisson | | | |
| Zone de cuisson 1 | Avant gauche | Avant gauche | Avant gauche |
| Dimensions (mm) / Puissance (Boost) (W) | 240x210 / 2100 (3000) | 240x210 / 2100 (3000) | 240x210 / 2100 (3000) |
| Zone de cuisson 2 | Arrière gauche | Arrière gauche | Arrière gauche |
| Dimensions (mm) / Puissance (Boost) (W) | 240x210 / 2100 (3000) | 240x210 / 2100 (3000) | 240x210 / 2100 (3000) |
| Zone de cuisson 3 | Avant droite | Avant droite | Avant droite |
| Dimensions (mm) / Puissance (Boost) (W) | 240x210 / 2100 (3000) | 240x210 / 2100 (3000) | 240x210 / 2100 (3000) |
| Zone de cuisson 4 | Arrière droite | Arrière droite | Arrière droite |
| Dimensions (mm) / Puissance (Boost) (W) | 240x210 / 2100 (3000) | 240x210 / 2100 (3000) | 240x210 / 2100 (3000) |
| | | | |
| Fonctions hotte | | | |
| Nombre de vitesses | 9 + Power | 9 + Power | 9 + Power |
| Contrôle automatique de la vitesse | • | • | • |
| Arrêt différé mode recyclage (minutes) | | 30 | 30 (réglage par défaut) |
| Arrêt différé mode évacuation vers l'extérieur (minutes) | 10 | | 10 |
| Témoin de saturation du Filtre à graisses | • | • | • |
| Témoin de saturation du filtre à charbon monoblock | • | • | • |
| Cuves de récupération d'eau | Double | Double | Double |
| Dimensions (mm) | | | |
| Dimensions appareil (L x P x H) | 800x520x215 | 800x520x215 | 800x520x215 |
| Diamètre de la sortie d'air | 89x222 | 89x222 | 89x222 |
| Positionnement sortie d'air | Arrière gauche / Dessous gauche | Arrière gauche / Dessous gauche | Arrière gauche / Dessous gauche |
| Découpe (L x P) | Voir p. 282-283 | Voir p. 282-283 | Voir p. 282-283 |
| Spécificités techniques | | | |
| Moteur intégré | • | • | • |
| Poids hotte / moteur (kg) | 18,3 | 18,9 | 18,9 |
| Puissance de raccordement totale (W) | 7568, 5918 - 1568 | 7568, 5918 - 1568 | 7568, 5918 - 1568 |
| Tension de raccordement multiphasé | 230 V / 400 V - 2N / 3N | 230 V / 400 V - 2N / 3N | 230 V / 400 V - 2N / 3N |
| Tension de raccordement monophasé | 230 V | 230 V | 230 V |

Puissance et niveau sonore

| Modèle | | Moteur débit nominal (m³/h) | Débit réel max. (m³/h) / Pression (Pa) | | | Niveau sonore dB(A) pression acoustique (re 20 µPa) / puissance acoustique (re 1 pW) | | |
|---------|----------------------------------|-----------------------------|--|-----------|---------------|--|---------|---------------|
| | | | Minimum | Continu | Vitesse Power | Minimum | Continu | Vitesse Power |
| 1851 | Évacuation vers l'extérieur | 750 | 186/32 | 520 / 263 | 610 / 452 | 30 / 42 | 54 / 66 | 58 / 70 |
| 1861 | Recyclage | 750 | 166 / - | 463 / - | 512 / - | 30 / 43 | 51 / 64 | 54 / 66 |
| 1861-g1 | Mode recyclage | 750 | 172 / - | 472 / - | 537 / - | 32 / 44 | 53 / 65 | 55 / 67 |
| 1861-g1 | Mode évacuation vers l'extérieur | 750 | 186/32 | 520 / 263 | 610 / 452 | 30 / 42 | 54 / 66 | 58 / 70 |

Niveau de bruit mesuré selon la norme IEC 60704-2-13, débits selon la norme IEC 61591.

Schémas techniques



Vidéo
Vidéo d'installation



Accessoires

| | Référence | Prix/pc | 1851 | 1861 | 1861-g1 |
|--|-----------|---------|------|------|---------|
| Divers | | | | | |
| Filtre à graisses | 99.003 | € 174 | • | • | • |
| Kit de profilés latéraux (Inox) | 1700.092 | € 49 | • | • | • |
| Kit de profilés latéraux (Mineral Black) | 1700.088 | € 49 | • | • | • |
| Plaque grill (240×415 mm) | 1700.093 | € 249 | • | • | • |
| Plaque teppanyaki (240×415 mm) | 1700.095 | € 249 | • | • | • |
| Plat à rôtir (260×410×80 mm - 6,5L) | 1700.099 | € 299 | • | • | • |
| Couvercle pour plat à rôtir | 1700.100 | € 75 | • | • | • |



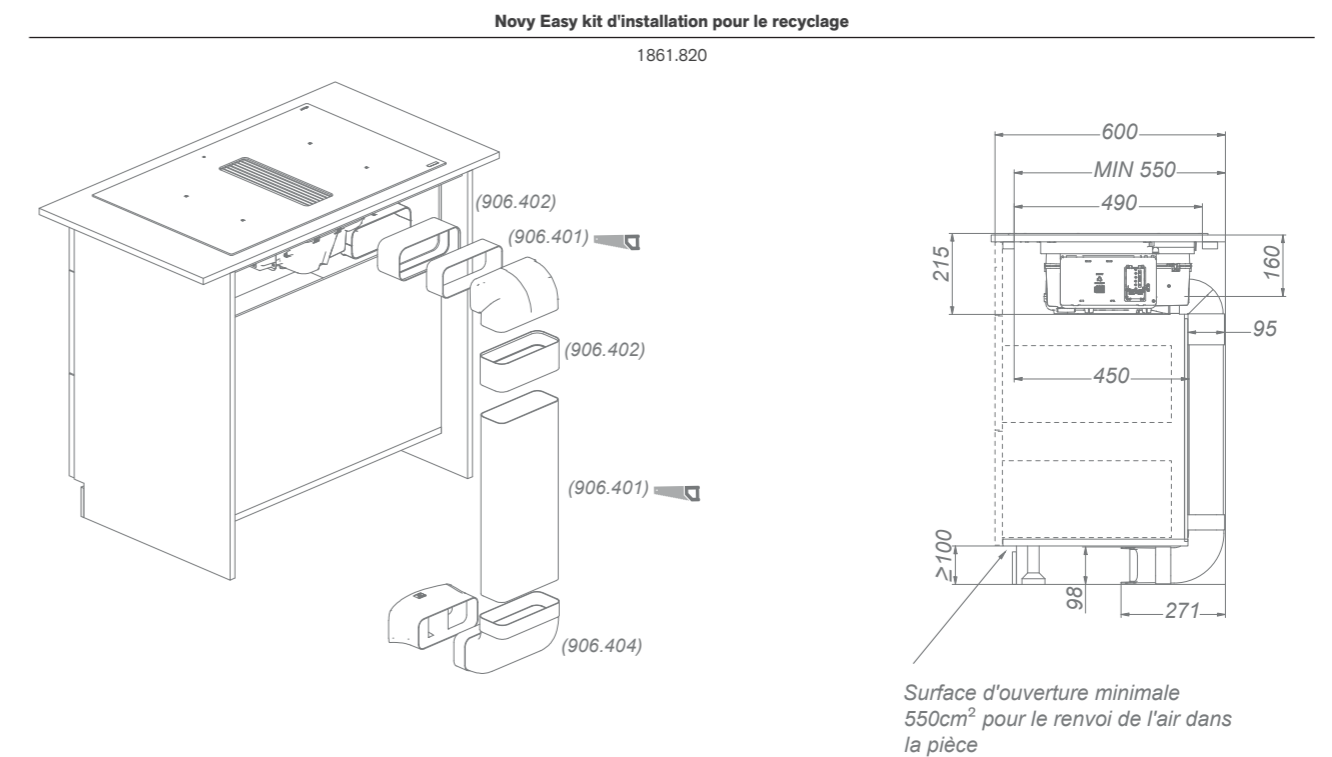
Accessoires

| | Référence | Prix/pc | 1851 | 1861 | 1861-g1 |
|--|-----------|---------|------|------|---------|
| Recyclage | | | | | |
| Filtre à charbon monoblock de rechange | 98.002 | € 124 | • | • | • |
| Filtre de rechange Pure Comfort | 1861.560 | € 99 | • | • | • |
| Filtre de rechange Pure Finesse | 1861.570 | € 119 | • | • | • |
| Kit d'installation pour le recyclage* | 1861.820 | € 139 | • | • | • |

* Kit de buse pour guider l'air vers la plinthe comprenant les références 906.401 + 2x906.402 + 906.404



Schémas techniques





Novy Easy 90 Prestige

- **Commande élégante** avec boutons en aluminium noir thermolaqué
- **Référence unique** pour le recyclage ou l'évacuation vers l'extérieur
- **Large surface de cuisson**
- **Fonctionnement silencieux** et efficace grâce à un flux d'air optimisé
- **4 zones de cuisson** et fonctions utiles
- **Installation flexible** : Convient pour pose standard ou affleurante
- **Entretien facile**
- **Recyclage** : Filtre à charbon monoblock avec une durée de vie allant jusqu'à 450 heures de cuisson (standard)



Hotte aspirante intégrée
Puissante extraction par la hotte intégrée



Zone flexible
Couplage de 2 zones de cuisson pour les grandes casseroles



Recyclage de l'air
Recyclage de l'air standard



Évacuation vers l'extérieur
Programmable



| | Dim. ext. (L×P) (cm) | Nombre de zones | Zones de cuisson (mm) | Puissance des zones (W) | Consom. max. (W) | Couleur | Réf. | Prix/pc |
|-----------------------------------|----------------------|-----------------|-----------------------|-------------------------|------------------|---------------|------|---------|
| Table à induction avec aspiration | 90×52 | 4 | 4× 240×210 | 4×3000 | 7568 * | Noir brillant | 1866 | € 4.499 |

| | Moteur | Largeur (cm) | EEI | Débit réel power (m ³ /h) | Niveau sonore en mode continu dB(A) (re 1 pW) | |
|------------------------------------|---------|--------------|------|--------------------------------------|---|---------|
| | | | | | Minimum | Maximum |
| Option recyclage (standard) | Intégré | 10 | - | 537 | 44 | 65 |
| Option évacuation vers l'extérieur | Intégré | 10 | A+++ | 610 | 47 | 66 |

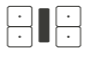
Niveau de bruit mesuré selon la norme IEC 60704-2-13, débits selon la norme IEC 61591.

* Puissance standard mais réglage possible, voir les caractéristiques techniques page suivante.



Vidéo
Novy Easy 90 Prestige

Spécificités techniques

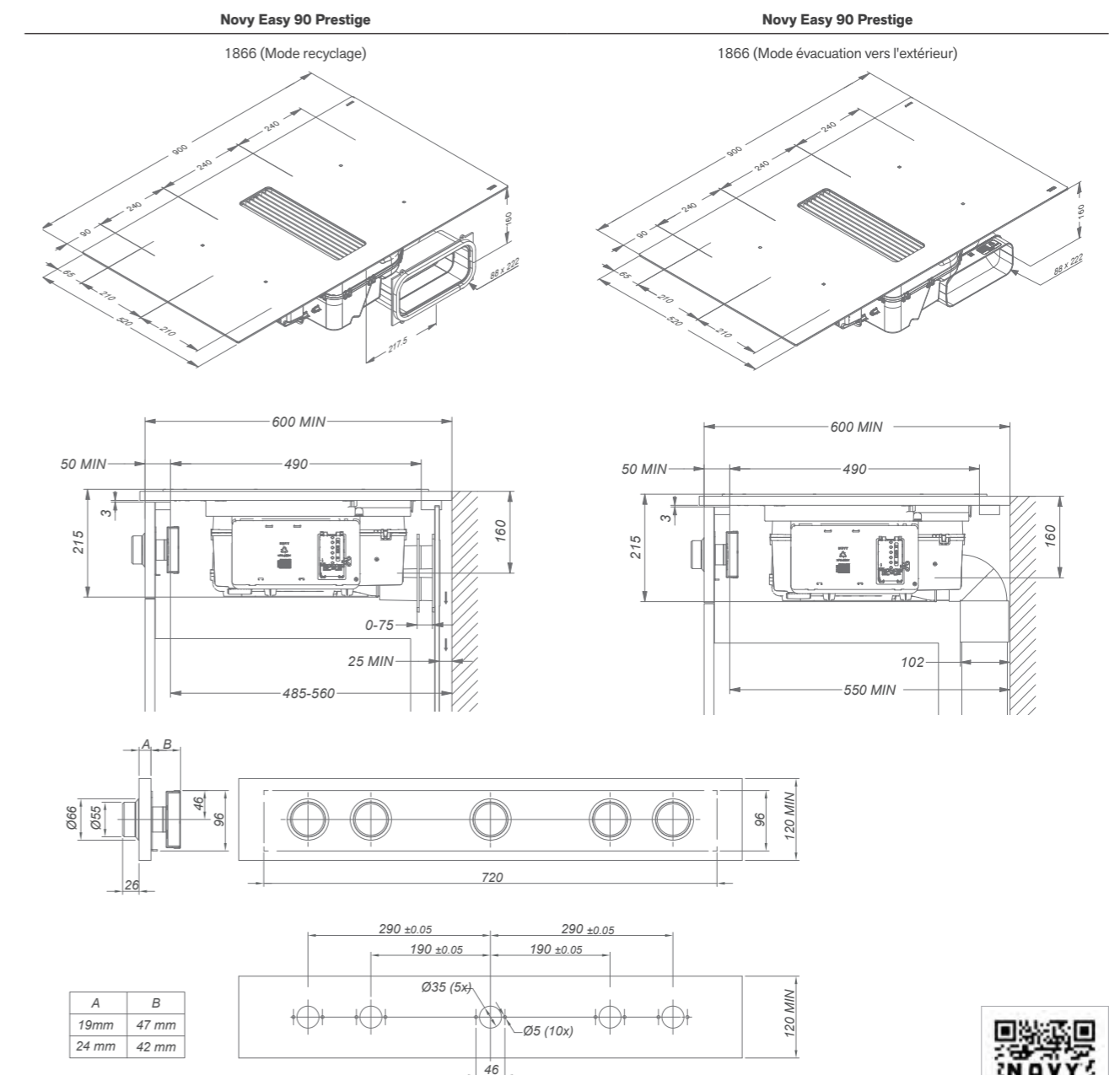
| Novy Easy 90 Prestige 1866 | |
|---|--|
| Finition | |
| Couleur verre | Noir brillant |
| Type commande | Commande rotative |
| Couleur et matériau du cadran | Aluminium finition peinture poudrée noir |
| Couleur de l'écran de la table de cuisson | Rouge |
| Options d'installation | |
| Évacuation vers l'extérieur | • |
| Recyclage | • (réglage par défaut) |
| Filtre à charbon monoblock | Standard |
| Finition | Bords rodés |
| Pose standard / affleurante | • / • |
| Fonctions plaque de cuisson | |
| Nombre de vitesses | 9 + Power |
| Auto-détection des casseroles | • |
| Zones flexibles | • (2x) |
| Bridge manuel des zones flexibles | • |
| Verrouillage du bandeau de commande | • |
| Fonction réchauffement automatique | • |
| Fonction chauffe-plat (°C) | 42° |
| Zones de cuisson | |
| Zone de cuisson 1 | Avant gauche |
| Dimensions (mm) / Puissance (Boost) (W) | 240x210 / 2100 (3000) |
| Zone de cuisson 2 | Arrière gauche |
| Dimensions (mm) / Puissance (Boost) (W) | 240x210 / 2100 (3000) |
| Zone de cuisson 3 | Avant droite |
| Dimensions (mm) / Puissance (Boost) (W) | 240x210 / 2100 (3000) |
| Zone de cuisson 4 | Arrière droite |
| Dimensions (mm) / Puissance (Boost) (W) | 240x210 / 2100 (3000) |
|  | |
| Fonctions hotte | |
| Nombre de vitesses | 9 + Power |
| Contrôle automatique de la vitesse | • |
| Arrêt différé mode recyclage (minutes) | 30 (réglage par défaut) |
| Arrêt différé mode évacuation vers l'extérieur (minutes) | 10 |
| Témoin de saturation du Filtre à graisses | • |
| Témoin de saturation du filtre à charbon monoblock | • |
| Cuves de récupération d'eau | Double |
| Dimensions (mm) | |
| Dimensions appareil (L x P x H) | 900 x 520 x 215 |
| Diamètre de la sortie d'air | 89 x 222 |
| Positionnement sortie d'air | Arrière gauche / Dessous gauche |
| Découpe (L x P) | Voir p. 282-283 |
| Spécificités techniques | |
| Moteur intégré | • |
| Poids hotte / moteur (kg) | 24,3 |
| Puissance de raccordement totale (W) | 7568, 5918 - 1568 |
| Tension de raccordement multiphasé | 230 V / 400 V - 2N / 3N |
| Tension de raccordement monophasé | 230 V |

Puissance et niveau sonore

| Modèle | Moteur débit nominal (m³/h) | Débit réel max. (m³/h) / Pression (Pa) | | | Niveau sonore dB(A) pression acoustique (re 20 µPa) / puissance acoustique (re 1 pW) | | |
|---------------------------------------|-----------------------------|--|-----------|---------------|--|---------|---------------|
| | | Minimum | Continu | Vitesse Power | Minimum | Continu | Vitesse Power |
| 1866 Mode recyclage (standard) | 750 | 172 / - | 472 / - | 537 / - | 32 / 44 | 53 / 65 | 55 / 67 |
| 1866 Mode évacuation vers l'extérieur | 750 | 220 / 46 | 520 / 263 | 610 / 452 | 34 / 47 | 54 / 66 | 58 / 70 |

Niveau de bruit mesuré selon la norme IEC 60704-2-13, débits selon la norme IEC 61591.

Schémas techniques



* Le bandeau de façade du meuble doit être amovible pour l'installation des boutons.

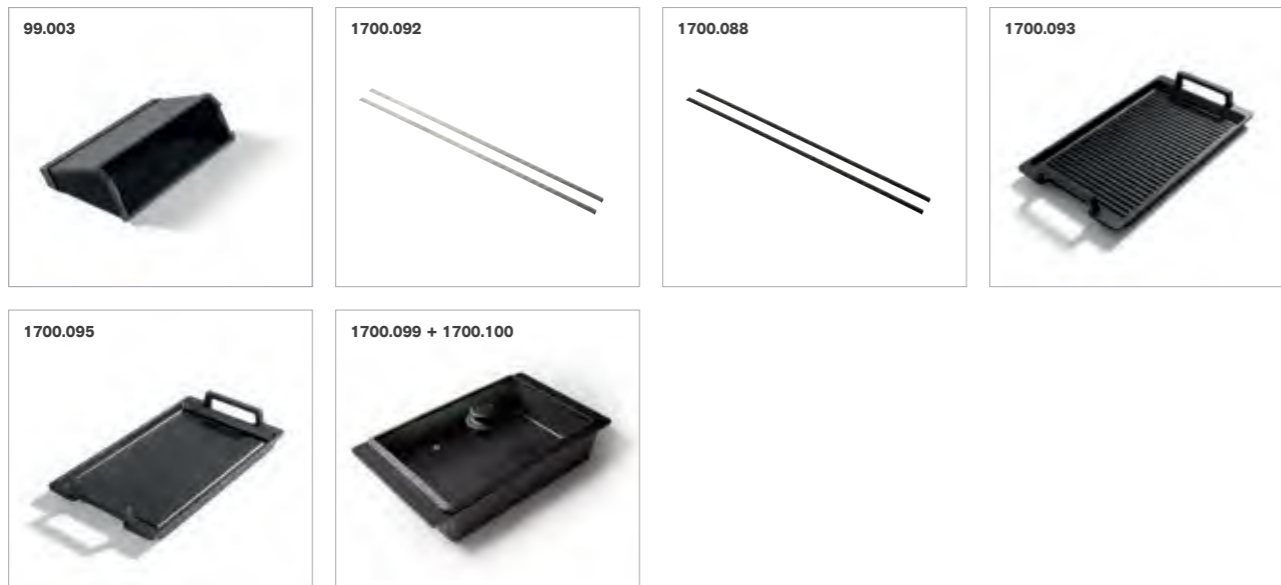
** Ce kit avec commandes rotatives convient uniquement avec le panneau amovible frontal d'une épaisseur de 19 ou 24 mm.

Vidéo
Vidéo d'installation



Accessoires

| | Référence | Prix/pc | 1866 |
|--|-----------|---------|------|
| Divers | | | |
| Filtre à graisses | 99.003 | € 174 | • |
| Kit de profilés latéraux (Inox) | 1700.092 | € 49 | • |
| Kit de profilés latéraux (Mineral Black) | 1700.088 | € 49 | • |
| Plaque grill (240×415 mm) | 1700.093 | € 249 | • |
| Plaque teppanyaki (240×415 mm) | 1700.095 | € 249 | • |
| Plat à rôtir (260×410×80 mm - 6,5L) | 1700.099 | € 299 | • |
| Couvercle pour plat à rôtir | 1700.100 | € 75 | • |



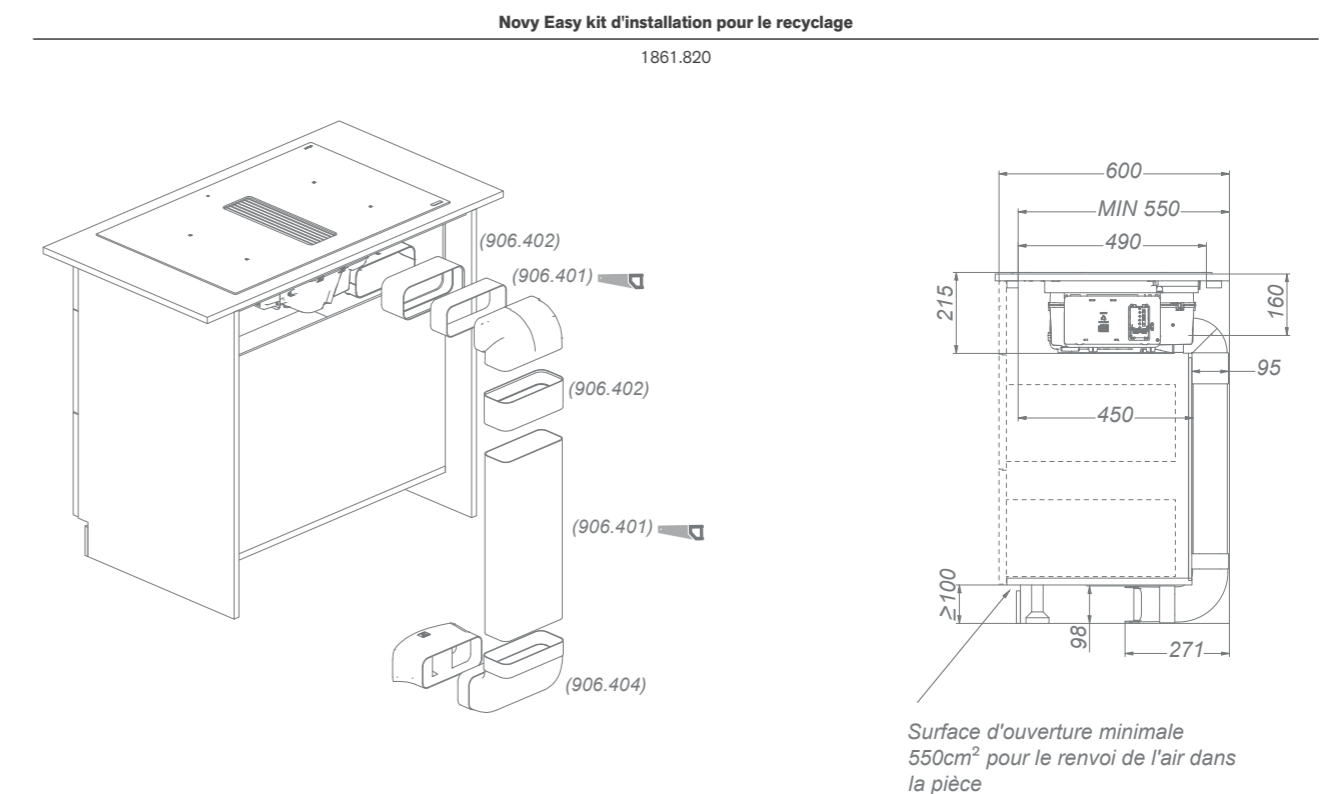
Accessoires

| | Référence | Prix/pc | 1866 |
|--|-----------|---------|------|
| Recyclage | | | |
| Filtre à charbon monoblock de rechange | 98.002 | € 124 | • |
| Kit d'installation pour le recyclage* | 1861.820 | € 139 | • |

* Kit de buse pour guider l'air vers la plinthe comprenant les références 906.401 + 2x906.402 + 906.404



Schémas techniques





A PROPOS DE NOVY



FICHE HOTTE



PLAQUES DE CUISSON AVEC HOTTE INTÉGRÉE



PLAFONNIERS



GROUPES ENCASTRABLES



HOTTES ENCASTRABLES



HOTTES MURALES



HOTTES CENTRALES



ACCESSOIRES DE HOTTES



PLAQUES DE CUISSON



PLAQUES DE CUISSON AU GAZ



ECLAIRAGE DESIGN



INFOS

Novy Up

- **Surface de cuisson extra-large** grâce aux plaques de cuisson domino de 38 cm
- **Fonctionnement efficace** grâce à l'aspiration à la hauteur du récipient
- **Tour d'aspiration invisible**: disparaît complètement dans la plaque de cuisson après utilisation
- **Défecteur réglable** avec orientation de l'aspiration, à utiliser manuellement
- **Liberté de choix** : diverses configurations de cuisson possibles
- **Installation flexible** : pose standard ou affleurante
- **Recyclage en option** : filtre à charbon monoblock avec une durée de vie allant jusqu'à 900 heures de cuisson



Système d'extraction de tour
Extraction optimale à la hauteur des pots



Zone flexible
Bridge manuel de 2 zones de cuisson (sauf 40002)



Recyclage de l'air
Recyclage de l'air en option



Évacuation vers l'extérieur
Réglage par défaut



| | Dim. ext. (L×P) (cm) | Nombre de zones | Zones de cuisson (mm) | Puissance des zones (W) | Consom. max. (W) | Couleur | Réf. | Prix/pc |
|--|----------------------|-----------------|-----------------------|-------------------------|--------------------|---------|---------------|---------------|
| Table à induction Power avec aspiration | 49×52 | 2 | | 2× 240×200 | 3000 + 1850 | 3700 | Noir brillant | 40000 € 2.409 |
| Table à induction Comfort avec aspiration | 87×52 | 4 | | 2× ø175, 2× ø210 | 2× 3000 + 2× 1400 | 7400 | Noir brillant | 40002 € 3.254 |
| Table à induction Power avec aspiration | 87×52 | 4 | | 4× 240×200 | 2× 3000 + 2× 1850 | 7400 | Noir brillant | 40004 € 3.434 |
| Table à induction Power + Teppan avec aspiration | 87×52 | 4 | | 2× 240×200 | 3000 + 1850 + 2800 | 6500 | Noir brillant | 40006 € 4.809 |
| Table à induction Power + Wok avec aspiration | 87×52 | 3 | | 2× 240×200 | 3000 + 1850 + 3200 | 6900 | Noir brillant | 40008 € 4.699 |

Niveau sonore en mode continu dB(A) (re 1 pW)

| | Moteur | Largeur (cm) | EEL | Débit réel power (m ³ /h) | Minimum | Maximum |
|------------------|---------|--------------|-----|--------------------------------------|---------|---------|
| Hotte aspiration | Intégré | 11 | B | 537 | 55 | 62 |

Niveau de bruit mesuré selon la norme IEC 60704-2-13, débits selon la norme IEC 61591.

Vidéo
Novy Up



A PROPOS DE NOVY



FICHE HOTTE



PLAQUES DE CUISSON AVEC HOTTE INTÉGRÉE



PLAFONNIERS



GRUPES ENCAS-TRABLES



HOTTES ENCAS-TRABLES



HOTTES MURALES



HOTTES CENTRALES



ACCESSOIRES DE HOTTES



PLAQUES DE CUISSON



PLAQUES DE CUISSON AU GAZ



ÉCLAIRAGE DESIGN



INFOS

Schéma technique

| | Novy Up 40000 | Novy Up 40002 |
|--|----------------------------------|----------------------------------|
| Finition | | |
| Couleur verre | Noir brillant | Noir brillant |
| Type commande | Commande sensitive | Commande sensitive |
| Couleur LED | Rouge | Rouge |
| Finition | Bords rodés | Bords rodés |
| Options d'installation | | |
| Évacuation vers l'extérieur | • | • |
| Recyclage | • (réglage par défaut) | • (réglage par défaut) |
| Possibilités de recyclage | Caisson encastrable (Voir p. 82) | Caisson encastrable (Voir p. 82) |
| Pose standard / affleurante | • / • | • / • |
| Fonctions plaque de cuisson | | |
| Nombre de vitesses | 9 + Power | 9 + Power |
| Zones flexibles | • (1 x) | |
| Bridge manuel des zones flexibles | • | |
| Stop & Go | | |
| Verrouillage du bandeau de commande | • | • |
| Minuterie sur chaque zone | • | • |
| Minuterie indépendante | • | • |
| Fonction chauffe-plat | | |
| Zones de cuisson | | |
| Nombre de zones de cuisson | 2 | 4 |
| Zone | Avant gauche | Avant gauche |
| Dimensions (mm) / Puissance (BOOST) (W) | 240×200 / 1600 (1850) | 175 / 1100 (1400) |
| Zone de cuisson 2 | Arrière gauche | Arrière gauche |
| Dimensions (mm) / Puissance (BOOST) (W) | 240×200 / 2100 (3000) | 210 / 2300 (3000) |
| Zone de cuisson 3 | | Avant droite |
| Dimensions (mm) / Puissance (BOOST) (W) | | 175 / 1100 (1400) |
| Zone de cuisson 4 | | Arrière droite |
| Dimensions (mm) / Puissance (BOOST) (W) | | 210 / 2300 (3000) |
| | | |
| Fonctions hotte | | |
| Nombre de vitesses | 3 + power | 3 + power |
| Arrêt différé (minutes) | 10-30 (réglage standard) | 10-30 (réglage standard) |
| Témoin de saturation du filtre à graisses | • | • |
| Témoin de saturation du filtre monoblock | • | • |
| Vanne d'inclinaison pour l'extraction réglable | • | • |
| Hauteur de la tour d'aspiration adaptable (cm) | 0 / 10 | 0 / 10 |
| Cuve de récupération d'eau | Fixe | Fixe |
| Utilisation tour | Manuelle | Manuelle |
| Dimensions (mm) | | |
| Dimensions appareil (LxPxH)(mm) | 491×520×228 | 872×520×228 |
| Diamètre de la sortie d'air (mm) | 89×222 | 89×222 |
| Positionnement sortie d'air | Arrière gauche / Dessous gauche | Arrière gauche / Dessous gauche |
| Découpe (LxP) | Voir p. 282-283 | Voir p. 282-283 |
| Épaisseur maximale du plan de travail (mm) | 25 | |
| Spécificités techniques | | |
| Moteur intégré | • | • |
| Poids hotte / moteur (kg) | 24 | 29 |
| Puissance de raccordement totale hotte (W) | 155 | 155 |
| Puissance de raccordement totale plaque de cuisson (W) | 3700 | 7400 |
| Tension de raccordement | 2 alimentations | 3 alimentations |
| Hotte | 230 V | 230 V |
| Plaque de cuisson | 230 V / 1N | 230 V - 1N / 2N |

| | Novy Up 40004 | Novy Up 40006 | Novy Up 40008 |
|--|----------------------------------|----------------------------------|----------------------------------|
| Finition | | | |
| Couleur verre | Noir brillant | Noir brillant | Noir brillant |
| Type commande | Commande sensitive | Commande sensitive + slider | Commande sensitive + slider |
| Couleur LED | Rouge | Rouge | Rouge |
| Finition | Bords rodés | Bords rodés | Bords rodés |
| Options d'installation | | | |
| Évacuation vers l'extérieur | • | • | • |
| Recyclage | • (réglage par défaut) | • (réglage par défaut) | • (réglage par défaut) |
| Possibilités de recyclage | Caisson encastrable (Voir p. 82) | Caisson encastrable (Voir p. 82) | Caisson encastrable (Voir p. 82) |
| Pose standard / affleurante | • / • | • / • | • / • |
| Fonctions plaque de cuisson | | | |
| Nombre de vitesses | 9 + Power | 9 + Power | 9 + Power |
| Zones flexibles | • (2x) | • (1 x) | • (1 x) |
| Bridge manuel des zones flexibles | • | • | • |
| Stop & Go | | • (teppan) | • (wok) |
| Verrouillage du bandeau de commande | • | • (teppan) | • (wok) |
| Minuterie sur chaque zone | • | • | • |
| Minuterie indépendante | • | • | • |
| Fonction chauffe-plat | | • (teppan) | • (wok) |
| Zones de cuisson | | | |
| Nombre de zones de cuisson | 4 | 4 | 3 |
| Zone | Avant gauche | Avant gauche | Avant gauche |
| Dimensions (mm) / Puissance (BOOST) (W) | 240×200 / 1600 (1850) | 240×200 / 1600 (1850) | 240×200 / 1600 (1850) |
| Zone de cuisson 2 | Arrière gauche | Arrière gauche | Arrière gauche |
| Dimensions (mm) / Puissance (BOOST) (W) | 240×200 / 2100 (3000) | 240×200 / 2100 (3000) | 240×200 / 2100 (3000) |
| Zone de cuisson 3 | | Avant droite | Droite |
| Dimensions (mm) / Puissance (BOOST) (W) | | 240×200 / 1600 (1850) | 1400 |
| Zone de cuisson 4 | | Arrière droite | Arrière droite |
| Dimensions (mm) / Puissance (BOOST) (W) | | 240×200 / 2100 (3000) | 1400 |
| | | | |
| Fonctions hotte | | | |
| Nombre de vitesses | 3 + power | 3 + power | 3 + power |
| Arrêt différé (minutes) | 10-30 (réglage standard) | 10-30 (réglage standard) | 10-30 (réglage standard) |
| Témoin de saturation du filtre à graisses | • | • | • |
| Témoin de saturation du filtre monoblock | • | • | • |
| Vanne d'inclinaison pour l'extraction réglable | • | • | • |
| Hauteur de la tour d'aspiration adaptable (cm) | 0 / 10 | 0 / 10 | 0 / 10 |
| Cuve de récupération d'eau | Fixe | Fixe | Fixe |
| Utilisation tour | Manuelle | Manuelle | Manuelle |
| Dimensions (mm) | | | |
| Dimensions appareil (LxPxH)(mm) | 872×520×228 | 872×520×228 | 872×520×228 |
| Diamètre de la sortie d'air (mm) | 89×222 | 89×222 | 89×222 |
| Positionnement sortie d'air | Arrière gauche / Dessous gauche | Arrière gauche / Dessous gauche | Arrière gauche / Dessous gauche |
| Découpe (LxP) | Voir p. 282-283 | Voir p. 282-283 | Voir p. 282-283 |
| Spécificités techniques | | | |
| Moteur intégré | • | • | • |
| Poids hotte / moteur (kg) | 30 | 33,6 | 33,6 |
| Puissance de raccordement totale hotte (W) | 155 | 155 | 155 |
| Puissance de raccordement totale plaque de cuisson (W) | 7400 | 6500 | 6900 |
| Tension de raccordement | 3 alimentations | 3 alimentations | 3 alimentations |
| Hotte | 230 V | 230 V | 230 V |
| Plaque de cuisson | 230 V - 1N / 2N | 230 V - 1N / 2N | 230 V - 1N / 2N |



A PROPOS DE NOVY



FICHE HOTTE



PLAQUES DE CUISSON AVEC HOTTE INTÉGRÉE



PLAFONNIERS



GROUPES ENCASTRABLES



HOTTES ENCASTRABLES



HOTTES MURALES



HOTTES CENTRALES



ACCESSOIRES DE HOTTES



PLAQUES DE CUISSON



PLAQUES DE CUISSON AU GAZ



ÉCLAIRAGE DESIGN



INFOS

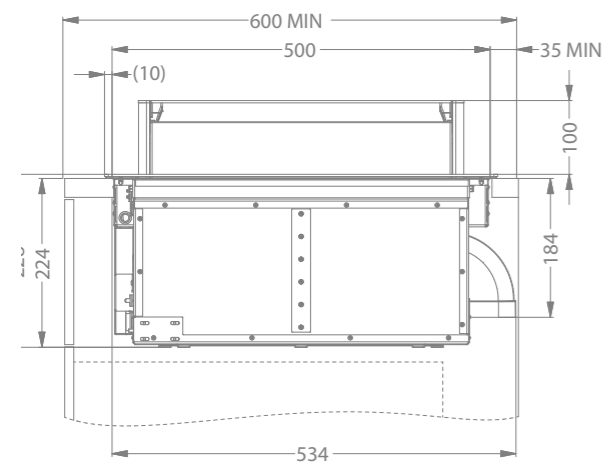
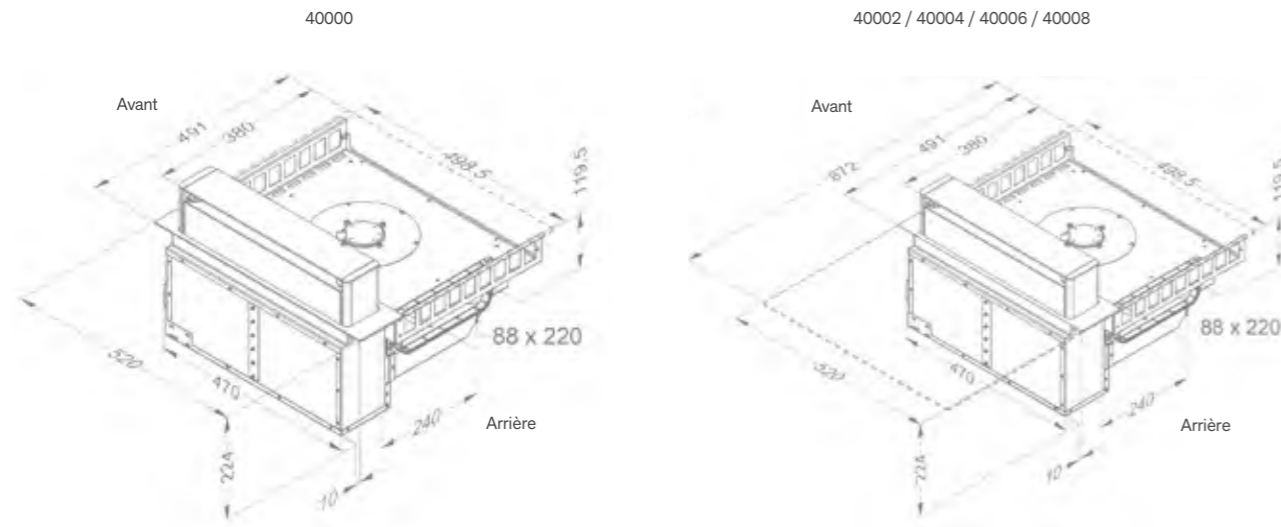
Puissance et niveau sonore

| Modèle | Moteur débit nominal (m³/h) | Débit réel max. (m³/h) / Pression (Pa) | | | Niveau sonore dB(A) pression acoustique (re 20 µPa) / puissance acoustique (re 1 pW) | | | |
|--------|-----------------------------|--|-----------|---------------|--|---------|---------------|---------|
| | | Minimum | Continu | Vitesse Power | Minimum | Continu | Vitesse Power | |
| 40000 | Moteur intégré | 750 | 375 / 188 | 502 / 325 | 537 / 501 | 43 / 55 | 51 / 62 | 52 / 64 |
| 40002 | Moteur intégré | 750 | 375 / 188 | 502 / 325 | 537 / 501 | 43 / 55 | 51 / 62 | 52 / 64 |
| 40004 | Moteur intégré | 750 | 375 / 188 | 502 / 325 | 537 / 501 | 43 / 55 | 51 / 62 | 52 / 64 |
| 40006 | Moteur intégré | 750 | 375 / 188 | 502 / 325 | 537 / 501 | 43 / 55 | 51 / 62 | 52 / 64 |
| 40008 | Moteur intégré | 750 | 375 / 188 | 502 / 325 | 537 / 501 | 43 / 55 | 51 / 62 | 52 / 64 |

Niveau de bruit mesuré selon la norme IEC 60704-2-13, débits selon la norme IEC 61591.

Schémas techniques

Novy Up



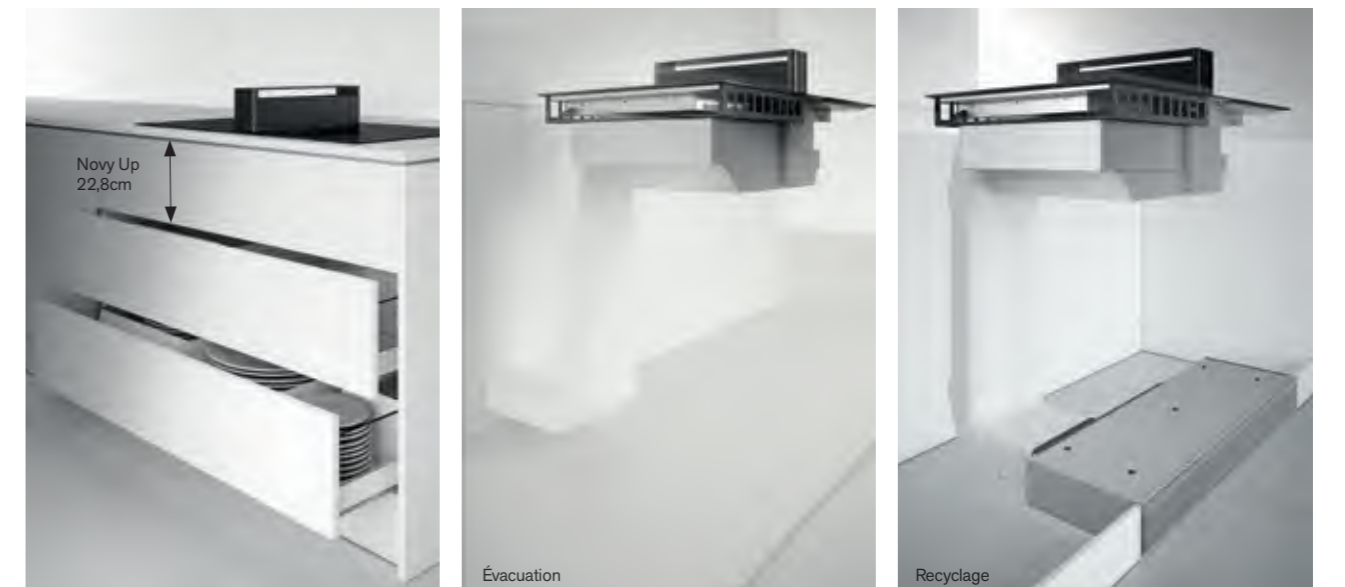
Vidéo
Vidéo d'installation



Options d'installation

| Référence | Zones de cuisson | Largeur totale (mm) |
|-------------------------------|------------------|---------------------|
| 40000 | 2 | 491 |
| 40002 à 40008 | 4 | 872 |
| 40000 + 40002 à 40008 | 6 | 1364 |
| 40002 à 40008 + 40002 à 40008 | 8 | 1745 |

(*) Un wok ou un teppan yaki doit être placé à l'extrême droite.

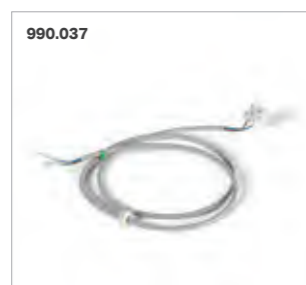


Accessoires

| | Référence | Prix/pc | 40000-8 |
|---|-----------|---------|---------|
| Divers | | | |
| Filtre à graisses | 99.002 | € 124 | • |
| Câble commutateur de fenêtre | 990.037 | € 49 | • |
| Recyclage avec caisson insonorisé | | | |
| Caisson encastrable (98 mm de hauteur) avec filtre à charbon monoblock (818×289×98 mm) | | | |
| Blanc (≈RAL 9003) | 7921.400 | € 404 | • |
| Mineral Black (≈RAL 9005) | 7922.400 | € 404 | • |
| Gris (≈RAL 7030) | 7923.400 | € 404 | • |
| Filtre à charbon monoblock de rechange (2 pcs à commander) | 7910.055 | € 124 | • |
| Kit d'installation pour le recyclage* (818×289×98 mm) (pour une profondeur minimale de 60 cm) | | | |
| Blanc (≈RAL 9003) | 1811.821 | € 519 | • |
| Mineral Black (≈RAL 9005) | 1811.822 | € 519 | • |
| Gris (≈RAL 7030) | 1811.823 | € 519 | • |
| Filtre à charbon monoblock de rechange (2 pcs à commander) | 7910.055 | € 124 | • |

* Le kit d'installation pour le recyclage comprend un filtre à charbon monoblock (818×290×98 mm) et les références 906.401, 906.402 (2x) & 906.404

Spécifications techniques des caissons encastrables voir p. 232-233



Plafonniers

Novy Cloud

Novy Pureline Pro Compact

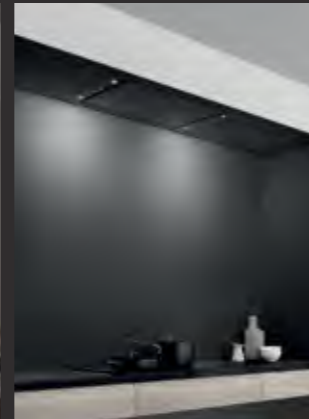
Novy Pureline Compact

Novy Pureline Pro

Novy Pureline (avec éclairage)

Novy Pureline (sans éclairage)

Novy Maxi Pureline



| | Novy Cloud | Novy Pureline Pro Compact | Novy Pureline Compact | Novy Pureline Pro | Novy Pureline (avec éclairage) | Novy Pureline (sans éclairage) | Novy Maxi Pureline |
|-----------------------------|------------|---------------------------|-----------------------|-------------------|--------------------------------|--------------------------------|--------------------|
| Largeur | | | | | | | |
| 90 cm | | ▪ | ▪ | ▪ | ▪ | ▪ | |
| 110 cm | ▪ | | | | | | |
| 120 cm | | ▪ | ▪ | ▪ | ▪ | ▪ | |
| 150 cm | | | | | | | ▪ |
| Couleur | | | | | | | |
| Blanc | ▪ | ▪ | ▪ | ▪ | ▪ | ▪ | ▪ |
| Inox | | ▪ | ▪ | ▪ | ▪ | ▪ | ▪ |
| Mineral Black | ▪ | ▪ | ▪ | ▪ | ▪ | ▪ | |
| Moteur | | | | | | | |
| Intégré | ▪ | ▪ | ▪ | ▪ | ▪ | ▪ | ▪ |
| Dissocié intérieur | | | | En option | En option | En option | |
| Sans moteur | | | | | ▪ | ▪ | ▪ |
| Evacuation | | | | | | | |
| Évacuation vers l'extérieur | | ▪ | ▪ | ▪ | ▪ | ▪ | ▪ |
| Recyclage | ▪ | En option | En option | En option | En option | En option | En option |

p. 90

p. 96

p. 102

p. 108

p. 116

p. 122

p. 128

Étape par étape

Les cinq étapes suivantes vous aideront à comprendre les différentes options de la gamme de plafonniers Novy.

Étape 1 Largeur du plafonnier

Pour un bon fonctionnement, la hotte aspirante doit au minimum couvrir toute la largeur de la plaque de cuisson. Nos plafonniers sont disponibles aux formats 90, 110, 120 et 150 cm. Les combinaisons suivantes sont recommandées pour les unités de plafond (ligne directive):

| Largeur de la plaque de cuisson | Largeur du plafonnier | Distance maximale entre la hotte et la plaque de cuisson |
|---------------------------------|-----------------------|--|
| ≤ 80 cm ¹ | min. 90 cm | 160 cm |
| 81 - 109 cm | min. 110 cm | 160 cm |
| 110 - 120 cm | min. 120 cm | 160 cm |
| > 120 cm | min. 150 cm | 160 cm |

¹ En cas d'installation directement au plafond, nous recommandons un plafonnier d'une largeur minimum de 120 cm pour les plaques de cuisson d'une largeur de 80 et 90 cm.

Étape 2 Éclairage LED

Avec éclairage LED

Equippé d'un double éclairage LED ou d'une bande LED. L'intensité lumineuse et la température de couleur peuvent être ajustées selon vos souhaits.

Sans éclairage LED

Design minimaliste. Possibilité d'éclairage externe de votre plafond ou cheminée (max. 300 W) à raccorder et à commander via la hotte, la télécommande ou InTouch (pas d'intensité variable).

Étape 3 Recyclage ou évacuation vers l'extérieur

Recyclage

Si une évacuation vers l'extérieur n'est pas possible, vous pouvez opter pour le recyclage. Pour les plafonniers, les options suivantes sont possibles :

- 2 types de caissons encastrés en 3 couleurs avec filtre à charbon monoblock inclus
- Un kit de base avec un ou deux filtres à charbon. Ce kit de base se compose d'un filtre monoblock. Le filtre monoblock est placé directement derrière le filtre à graisses. Vous devez prévoir la grille d'évacuation permettant à l'air filtré de revenir dans la cuisine.

Novy Cloud est équipé de série du système de recyclage.

Dans le cas d'un appareil mis en recyclage, il doit également y avoir une ventilation dans la pièce où l'appareil est installé. La ventilation peut se faire en activant la ventilation générale de l'habitation ou en entrouvrant une fenêtre ou une porte.

Évacuation vers l'extérieur

Le plafonnier Novy propose une large gamme d'accessoires p. 238. Une hotte ne fonctionne de manière optimale que lorsque de l'air frais remplace l'air aspiré au fur et à mesure. Une arrivée d'air insuffisante entraîne une perte de rendement. Il convient donc de prévoir une arrivée d'air suffisante (par le biais de châssis à aérateur, d'une porte ou fenêtre ouverte, d'une autre pièce).

Étape 4 Possibilités d'encastrement du plafonnier

Le plafonnier Novy Pureline peut être encastré de deux manières :

- directement dans le plafond
- dans un coffrage ou une cheminée décorative

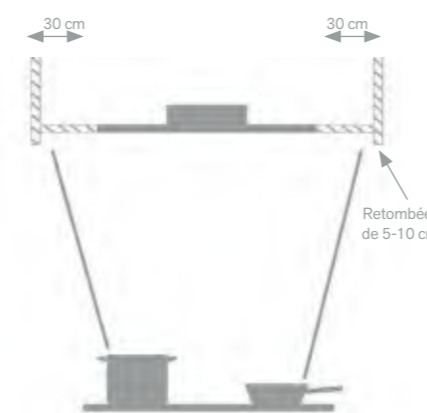
Le plafonnier Novy Cloud est à visser au plafond sans nécessité de découpe.

La distance maximale conseillée entre la plaque de cuisson et le côté inférieur du plafonnier est de 160 cm.

Encastrement dans un coffrage ou une cheminée décorative



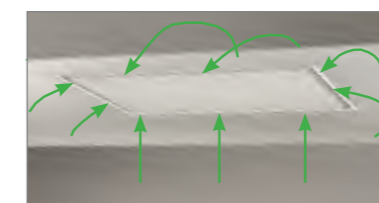
L'angle d'évasement des vapeurs se situe entre 10° et 15°. Pour un fonctionnement optimal, il est important que la dimension de la construction dans laquelle le plafonnier est installé couvre au moins la largeur et la profondeur de la plaque de cuisson ainsi que l'évasement des vapeurs: un débord d'environ 30 cm est conseillé. Faire un avaloir de 10 cm autour du coffrage permettra également de bloquer les vapeurs.



Encastrement dans le plafond



Dans cette configuration, le plafonnier est installé dans un faux plafond qui couvre généralement l'ensemble de la cuisine. L'encastrement affleurant du plafonnier empêche les vapeurs de monter plus haut et favorise l'aspiration des vapeurs latérales.



Installation au plafond



Le plafonnier Novy Cloud se visse simplement au plafond, sans nécessité de découpe. Jamais l'installation d'une hotte n'a été aussi facile. Assurez-vous quand même que votre plafond soit assez solide pour supporter le poids de la hotte.

Accrochage du Pureline

Pour un montage sécurisé, prévoir un panneau de 18 à 35 mm d'épaisseur.

Ne jamais monter le plafonnier directement sur du placo (BA13 par exemple), il est nécessaire de renforcer les points d'accrochage avec un cadre rigide (bois ou profile alu par exemple).



Adaptateur extra-plat pour conduit plat avec hauteur d'encastrement limitée

En cas de hauteur d'encastrement limitée, il est possible de démonter le moteur Cubic du plafonnier. Vous pouvez alors commander un adaptateur en option. Celui-ci sera placé directement sur le plafonnier et raccordé à un conduit plat. Le moteur, quant à lui, sera installé ailleurs (moteur à placer à distance à l'intérieur du logement).
À noter : le raccord d'entrée du moteur est rond. Ainsi vous pouvez limiter la hauteur d'encastrement jusqu'à 17,3 cm avec réf. 6830.053 / 6930.050 et à 18,5 cm avec réf. 830.053. Installez toujours l'adaptateur 6830.053 ou 6930.050 avec le kit pour installation du moteur à distance (800.991) et le raccord tubage plat 906402.

| | | |
|----------|--|-------|
| 6830.053 | Adaptateur pour Novy Pureline. La sortie d'air peut être dirigée vers la droite, la gauche, l'avant ou l'arrière | € 124 |
| 6930.050 | Adaptateur pour gamme Novy Pureline Pro. La sortie d'air peut être dirigée vers la droite, la gauche, l'avant ou l'arrière | € 209 |
| 830.053 | Adaptateur pour Novy Maxi Pureline (commander 2x). Sortie d'air dirigée en alternance vers la droite et la gauche. | € 124 |
| 800.991 | Kit pour installation du moteur à distance à l'intérieur du logement (Novy Pureline Pro & Novy Pureline) | € 119 |
| 906.406 | Raccord tubage plat double | € 19 |



Étape 5

Type moteur

Plafonnier Cloud avec recyclage de série

Ce plafonnier est équipé de série du système de recyclage et se visse simplement au plafond. Aucune découpe n'est donc nécessaire.

Plafonnier sans moteur

Les modèles sans moteur sont à raccorder à un moteur intérieur, mural extérieur ou extérieur pour toiture plate.

Plafonnier avec moteur Compact

Le plafonnier avec moteur Compact nécessite une hauteur d'encastrement de seulement 19,5 cm.

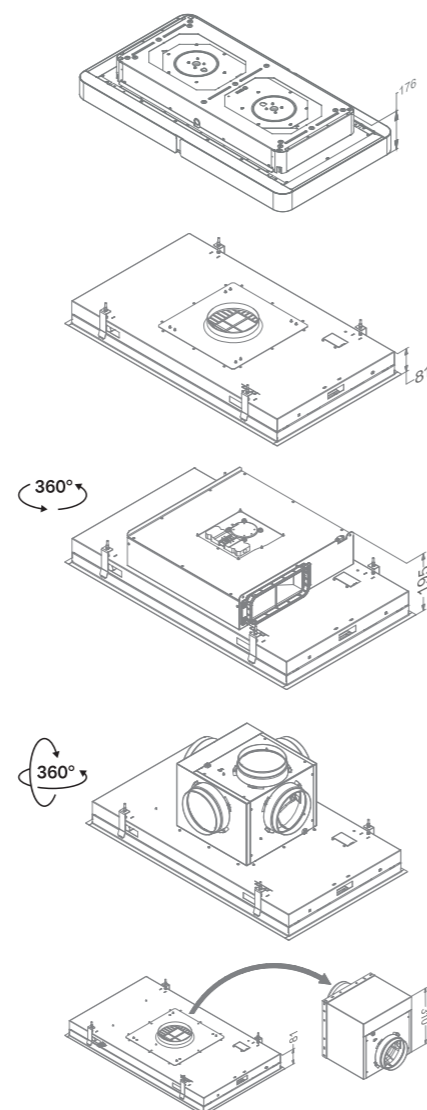
La sortie d'air peut être orientée vers la droite, la gauche, l'avant ou l'arrière. Ce moteur n'est pas dissociable.

Plafonnier avec moteur Cubic

Le moteur Cubic intégré offre toute la flexibilité nécessaire car la sortie d'air peut être orientée dans toutes les directions (vers la droite, la gauche, l'avant, l'arrière ou le haut).

A l'aide du kit 800.991 en option, le moteur Cubic peut également être démonté et placé à distance à l'intérieur du logement. Un câble de 5m fourni raccorde le plafonnier au moteur.

En cas de montage à distance au-delà de 5m du capteur, une rallonge électrique est nécessaire. Elle a une longueur de 5m et sera couplée.



Aperçu des plafonniers

Étape 2

| | Avec éclairage | | Sans éclairage | | | |
|---------|---------------------------|---------------|----------------------------------|-------------|--------------|------|
| | | | | | | |
| Étape 1 | Novy Pureline 90 cm | Inox | Moteur Compact, avec bandeau LED | 6910 | | |
| | | Inox | Moteur Compact, avec spots LED | 6810 | | |
| | | Inox | Moteur Cubic, avec bandeau LED | 6930 | | |
| | | Inox | Moteur Cubic, avec spots LED | 6830 | Moteur Cubic | 6833 |
| | | Inox | Sans moteur, avec spots LED | 6835 | Sans moteur | 6838 |
| | | Blanc | Moteur Compact, avec bandeau LED | 6911 | | |
| | | Blanc | Moteur Compact, avec spots LED | 6811 | | |
| | | Blanc | Moteur Cubic avec bandeau LED | 6931 | | |
| | | Blanc | Moteur Cubic, avec spots LED | 6831 | Moteur Cubic | 6834 |
| | | Blanc | Sans moteur, avec spots LED | 6836 | Sans moteur | 6839 |
| | | Mineral Black | Moteur Compact, avec bandeau LED | 6912 | | |
| | | Mineral Black | Moteur Compact, avec spots LED | 6812 | | |
| | | Mineral Black | Moteur Cubic, avec bandeau LED | 6932 | | |
| | Novy Pureline 120 cm | Inox | Moteur Compact, avec bandeau LED | 6920 | | |
| | | Inox | Moteur Compact, avec spots LED | 6820 | | |
| | | Inox | Moteur Cubic, avec bandeau LED | 6940 | | |
| | | Inox | Moteur Cubic, avec spots LED | 6840 | Moteur Cubic | 6843 |
| | | Inox | Sans moteur, avec spots LED | 6845 | Sans moteur | 6848 |
| | | Blanc | Moteur Compact, avec bandeau LED | 6921 | | |
| | | Blanc | Moteur Compact, avec spots LED | 6821 | | |
| | | Blanc | Moteur Cubic, avec bandeau LED | 6941 | | |
| | | Blanc | Moteur Cubic, avec spots LED | 6841 | Moteur Cubic | 6844 |
| | | Blanc | Sans moteur, avec spots LED | 6846 | Sans moteur | 6849 |
| | | Mineral Black | Moteur Compact, avec bandeau LED | 6922 | | |
| | | Mineral Black | Moteur Compact, avec spots LED | 6822 | | |
| | | Mineral Black | Moteur Cubic, avec bandeau LED | 6942 | | |
| | Novy Maxi Pureline 150 cm | Inox | | Sans moteur | 855 | |
| | | Blanc | | Sans moteur | 856 | |
| | Novy Cloud 110 cm | Blanc | Moteur, recyclage | 230 | | |
| | | Mineral Black | Moteur, recyclage | 232 | | |



NOVY

PREMIUM
INNOVATION
PRODUCT

Novy Cloud / Plafonniers

90 - 91

Novy Cloud

- **Lignes délicates** pour un design pur et épuré
- **Installation simple** : à fixer au plafond
- **Intensité lumineuse et température de couleur** réglables de 2 700 K à 5 000 K
- **Hauteur de montage** réduite à seulement 17,6 cm
- **Fonctionnement pratique** via l'application Novy Connect, InTouch ou la télécommande
- **Fonction d'éclairage étendue** avec mode cuisson et ambiance
- **Installation simple** grâce au recyclage intégré
- **Recyclage** : filtre à charbon monoblock d'une durée de vie de 900 heures de cuisson



Distance
Distance maximale entre la hotte et la plaque de cuisson



InTouch
Standard avec fonction de commande hotte sur plaque de cuisson



Recyclage de l'air
Recyclage de l'air standard



Novy Connect
Fonctionnement et réglages possibles via un smartphone ou une tablette



| Largeur (cm) | Moteur | Couleur | Débit Vitesse 4 (m³/h) | Niveau sonore en mode continu dB(A) (re 1 pW) | | Réf. | Prix/pc |
|--------------|---------|---------------|------------------------|---|---------|------|---------|
| | | | | Minimum | Maximum | | |
| 110 | Intégré | Blanc | 504 | 49 | 68 | 230 | € 3.159 |
| | Intégré | Mineral Black | 504 | 49 | 68 | 232 | € 3.159 |

Niveau de bruit mesuré selon la norme IEC 60704-2-13, débits selon la norme IEC 61591.

Vidéo
Novy Cloud



- A PROPOS DE NOVY
- FICHE HOTTE
- PLAQUES DE CUISSON AVEC HOTTE INTÉGRÉE
- PLAFONNIERS
- GROUPES ENCASTRABLES
- HOTTES ENCASTRABLES
- HOTTES MURALES
- HOTTES CENTRALES
- ACCESSOIRES DE HOTTES
- PLAQUES DE CUISSON
- PLAQUES DE CUISSON AU GAZ
- ÉCLAIRAGE DESIGN
- INFOS

Spécificités techniques

Novy Cloud
230 blanc / 232 Mineral Black

Fonctions

| | |
|--|------------------------------------|
| Commande | Télécommande (noir) / Novy Connect |
| Nombre de vitesses | 4 |
| Amortisseur de bruit | • |
| Recyclage | • (monoblock) |
| Compatible avec tables à induction Novy InTouch | • |
| Auto-Stop : arrêt automatique de la hotte après 3 heures | • |
| Arrêt différé (min.) | 30 |
| Témoin de saturation des filtres à graisses | • |
| Indicateur de remplacement du filtre de recyclage | • |

Éclairage

| | |
|---|---|
| Type d'éclairage (W) | Bandeau LED (33) / à intensité variable |
| Couleur d'éclairage mode de cuisson(K) | De série 4.000 (adaptable entre 2.700 et 5.000) |
| Couleur d'éclairage mode d'ambiance (K) | De série 2.700 (adaptable entre 2.700 et 5.000) |

Spécificités techniques

| | |
|---|--|
| Couleur | 230 blanc (≈RAL 9003) 232 Mineral Black (≈RAL 9005) |
| Moteur intégré | • (non dissociable) |
| Poids hotte (kg) | 35,5 |
| Courant électrique (V) / consommation totale max. (W) | 230 / 175 |

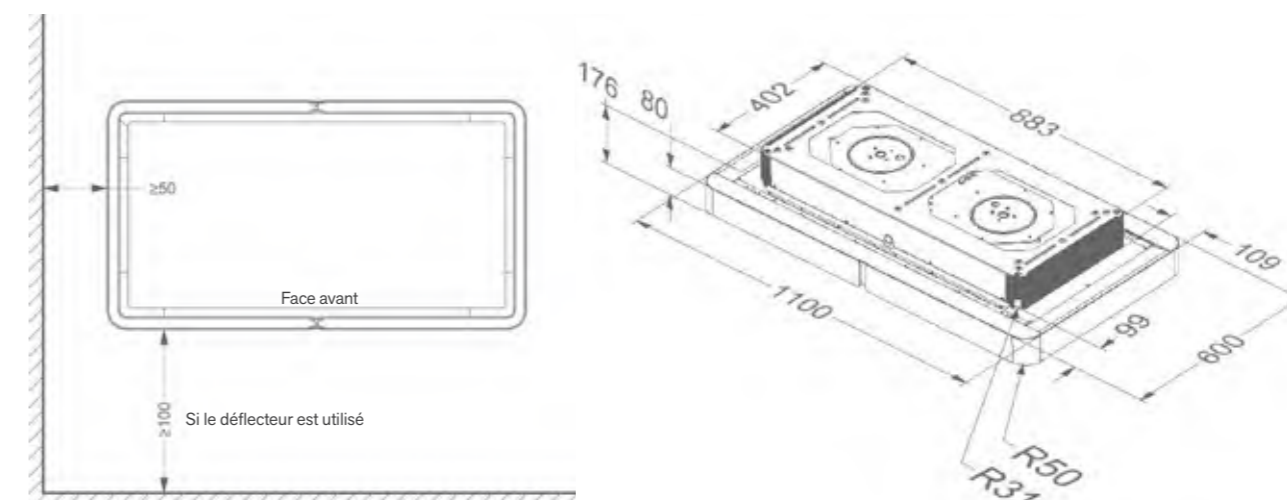
Dimensions

| | |
|--|-----------------|
| Dimensions (L×P×H) (mm) | 1100×600×176 |
| Positionnement sortie d'air | Gauche / droite |
| Distance conseillée entre hotte et table induction (Hmin–Hmax) (mm) | 600–1600 |
| Distance conseillée entre hotte et table électrique ou vitrocéramique (Hmin–Hmax) (mm) | 600–1600 |
| Distance conseillée entre hotte et table gaz (Hmin–Hmax) (mm) | 650–1600 |

Puissance et niveau sonore

| Modèle | Moteur débit nominal (m³/h) | Débit réel max. (m³/h) / Pression (Pa) | | | | Niveau sonore dB(A) pression acoustique (re 20 µPa) / puissance acoustique (re 1 pW) | | | |
|--------|-----------------------------|--|------------|-------------|------------|--|------------|-------------|------------|
| | | Vitesse I | Vitesse II | Vitesse III | Vitesse IV | Vitesse I | Vitesse II | Vitesse III | Vitesse IV |
| 230 | Moteur intégré 1010 | 187 | 272 | 343 | 504 | 37 / 49 | 42 / 54 | 48 / 60 | 56 / 68 |
| 232 | | | | | | | | | |

Niveau de bruit mesuré selon la norme IEC 60704-2-13, débits selon la norme IEC 61591.

Schéma technique

La distance entre le côté gauche et/ou le côté droit du Cloud et le mur ou la fenêtre ne doit pas être inférieure à 50 cm.

Utilisez le déflecteur d'air fourni si la distance entre le côté gauche et/ou droit de la hotte aspirante et un mur ou une fenêtre est de 50 à 100 cm. À l'avant de la hotte aspirante, là où l'air est soufflé, la distance au mur doit alors être d'au moins 100 cm.

Vidéo
Vidéo d'installation

**Accessoires**

| Divers | Référence | Prix/pc | 230 | 232 |
|--|-----------|---------|-----|-----|
| Filtre à charbon monoblock de rechange (set par 4 pcs) | 230.060 | € 309 | • | • |
| Filtre à graisses (2 pcs à commander) | 230.020 | € 124 | • | • |
| Cadre de montage Mineral Black | 230.520 | € 124 | • | |
| Cadre de montage blanc | 230.510 | € 124 | | • |
| Télécommande (blanc) | 840.029 | € 94 | • | • |





A PROPOS DE NOVY



FICHE HOTTE



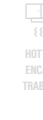
PLAQUES DE CUISSON AVEC HOTTE INTÉGRÉE



PLAFONNIERS



GROUPES ENCASTRABLES



HOTTES ENCASTRABLES



HOTTES MURALES



HOTTES CENTRALES



ACCESSOIRES DE HOTTES



PLAQUES DE CUISSON



PLAQUES DE CUISSON AU GAZ



ÉCLAIRAGE DESIGN

INFOS

Novy Pureline Pro Compact

- **Efficacité maximale** avec fonctionnement extrêmement silencieux
- **Intensité lumineuse et température de couleur réglables** de 2 700 K à 5 000 K
- **Fonction d'éclairage étendue** : bande LED avec mode cuisson et ambiance
- **Faible hauteur d'encastrement** de seulement 19,5 cm grâce à un moteur compact
- **Installation flexible** : moteur orientable dans toutes les directions
- **Fonctionnement pratique** via l'application Novy Connect, InTouch ou la télécommande
- **Contrôle automatique de la vitesse** avec le Novy Sense pour la détection des fumées et des odeurs de cuisson (en option)
- **Recyclage en option** : filtre à charbon monoblock d'une durée de vie de 900 heures de cuisson



Distance
Distance maximale entre la hotte et la plaque de cuisson



InTouch
Standard avec fonction de commande hotte sur plaque de cuisson



Recyclage de l'air
Recyclage de l'air en option



Novy Connect
Fonctionnement et réglages possibles via un smartphone ou une tablette



En option



Niveau sonore en mode continu
dB(A) (re 1 pW)

| Largeur (cm) | Moteur | Couleur | EEl | Débit Power (m³/h) | Minimum | Maximum | Réf. | Prix/pc |
|--------------|------------------------|---------------|-----|--------------------|---------|---------|------|---------|
| 90 | Moteur compact intégré | Inox | B | 618 | 41 | 62 | 6910 | € 2.205 |
| | Moteur compact intégré | Blanc | B | 618 | 41 | 62 | 6911 | € 2.205 |
| | Moteur compact intégré | Mineral Black | B | 618 | 41 | 62 | 6912 | € 2.205 |
| 120 | Moteur compact intégré | Inox | B | 619 | 41 | 62 | 6920 | € 2.420 |
| | Moteur compact intégré | Blanc | B | 619 | 41 | 62 | 6921 | € 2.420 |
| | Moteur compact intégré | Mineral Black | B | 619 | 41 | 62 | 6922 | € 2.420 |

Niveau de bruit mesuré selon la norme IEC 60704-2-13, débits selon la norme IEC 61591.



Vidéo
Novy Pureline Pro Compact

Spécificités techniques

Novy Pureline Pro Compact 90 cm
6910 inox / 6911 blanc / 6912 Mineral Black



Novy Pureline Pro Compact 120 cm
6920 inox / 6921 blanc / 6922 Mineral Black

Fonctions

| Commande | Télécommande (noir) / Novy Connect | Télécommande (noir) / Novy Connect |
|--|------------------------------------|------------------------------------|
| Nombre de vitesses | 3 + power | 3 + power |
| Vitesse power temporisée (min.) | 6 | 6 |
| Contrôle automatique de la vitesse via Novy Sense sensor | En option (6910.070) | En option (6910.070) |
| Amortisseur de bruit | • | • |
| Recyclage | En option (monoblock) | En option (monoblock) |
| Compatible avec tables à induction Novy InTouch | • | • |
| Auto-Stop : arrêt automatique de la hotte après 3 heures | • | • |
| Arrêt différé (min.) | 10 | 10 |
| Témoin de saturation des filtres à graisses | • | • |
| Indicateur de remplacement du filtre de recyclage | • | • |

Éclairage

| Type d'éclairage (W) | Bandeau LED (20) / à intensité variable | Bandeau LED (21) / à intensité variable |
|---|---|---|
| Couleur d'éclairage mode de cuisson(K) | De série 4.000 (adaptable entre 2.700 et 5.000) | De série 4.000 (adaptable entre 2.700 et 5.000) |
| Couleur d'éclairage mode d'ambiance (K) | De série 2.700 (adaptable entre 2.700 et 5.000) | De série 2.700 (adaptable entre 2.700 et 5.000) |

Spécificités techniques

| Couleur | 6910 inox 6911 blanc (≈RAL 9003) 6912 Mineral Black (≈RAL 9005) | 6920 inox 6921 blanc (≈RAL 9003) 6922 Mineral Black (≈RAL 9005) |
|---|---|---|
| Moteur intégré | • (non dissociable) | • (non dissociable) |
| Poids hotte (kg) | 29 | 32 |
| Courant électrique (V) / consommation totale max. (W) | 230 / 210 | 230 / 210 |

Dimensions

| Dimensions (L×P×H) (mm) | 868×508×195 | 1168×508×195 |
|--|-----------------------------------|-----------------------------------|
| Découpe (L×P) (mm) | 845×485 | 1145×485 |
| Diamètre de la sortie d'air (mm) | 89×222 | 89×222 |
| Positionnement sortie d'air | Droite / gauche / avant / arrière | Droite / gauche / avant / arrière |
| Distance conseillée entre hotte et table induction (Hmin-Hmax) (mm) | 600-1600 | 600-1600 |
| Distance conseillée entre hotte et table électrique ou vitrocéramique (Hmin-Hmax) (mm) | 600-1600 | 600-1600 |
| Distance conseillée entre hotte et table gaz (Hmin-Hmax) (mm) | 650-1600 | 650-1600 |

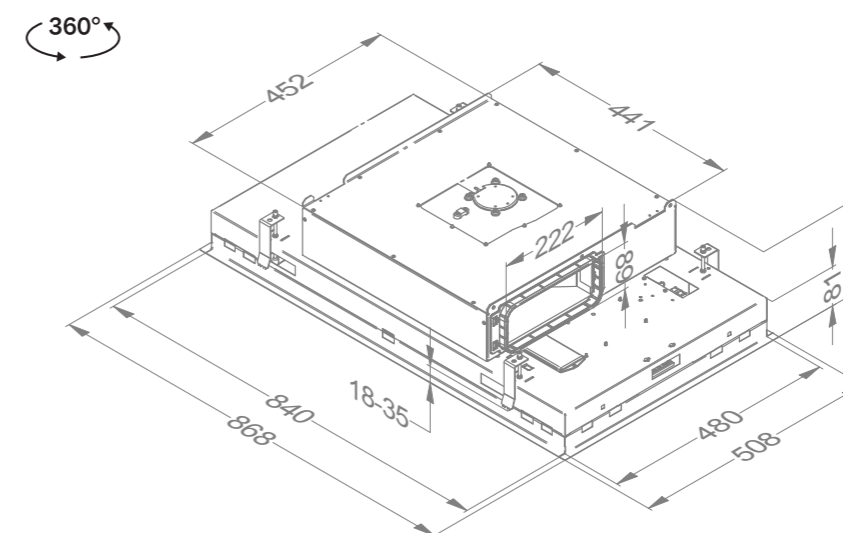
Puissance et niveau sonore

| Modèle | Moteur débit nominal (m³/h) | Débit réel max. (m³/h) / Pression (Pa) | | | | Niveau sonore dB(A) pression acoustique (re 20 µPa) / puissance acoustique (re 1 pW) | | | | |
|------------------|-----------------------------|--|------------|-------------|---------------|--|------------|-------------|---------------|---------|
| | | Vitesse I | Vitesse II | Vitesse III | Vitesse Power | Vitesse I | Vitesse II | Vitesse III | Vitesse Power | |
| 6910, 6911, 6912 | Moteur intégré | 750 | 257 / 52 | 474 / 192 | 550 / 272 | 618 / 478 | 29 / 41 | 44 / 57 | 48 / 62 | 50 / 63 |
| 6920, 6921, 6922 | Moteur intégré | 750 | 251 / 50 | 468 / 187 | 548 / 267 | 619 / 506 | 28 / 41 | 45 / 57 | 50 / 62 | 51 / 63 |

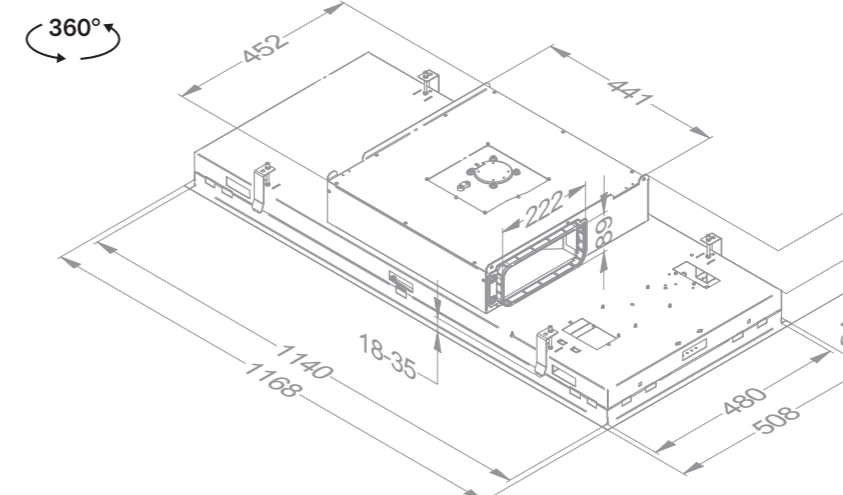
Niveau de bruit mesuré selon la norme IEC 60704-2-13, débits selon la norme IEC 61591.

Schémas techniques**Novy Pureline Pro Compact 90 cm**

6910 / 6911 / 6912

**Novy Pureline Pro Compact 120 cm**

6920 / 6921 / 6922



Vidéo
Vidéo d'installation



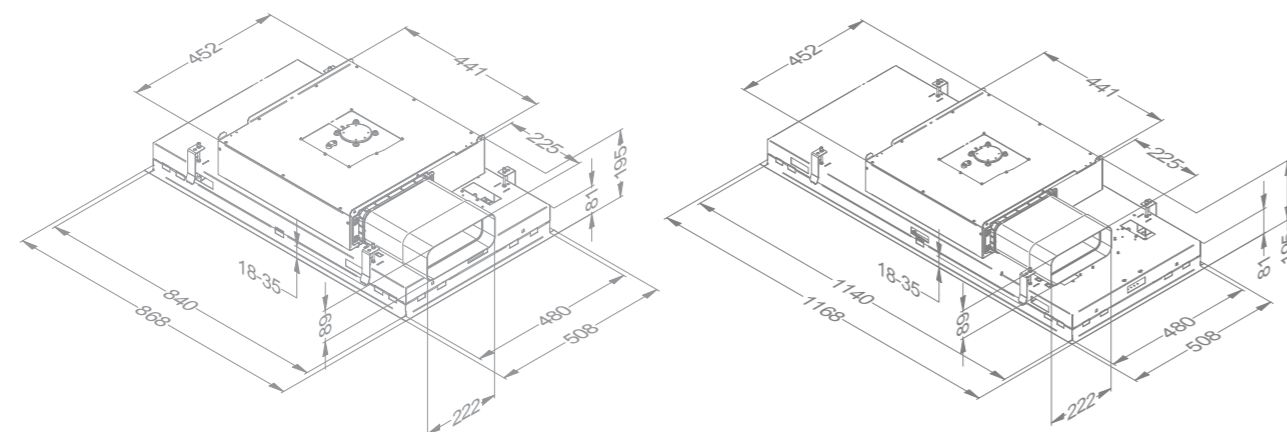
Accessoires

| | Référence | Prix/pc | 6910 | 6911 | 6912 | 6920 | 6921 | 6922 |
|---|-----------|---------|------|------|------|------|------|------|
| Divers | | | | | | | | |
| Filter à graisses (2 pcs à commander) | 6830.020 | € 59 | • | • | • | • | • | • |
| Module d'entrée et sortie | 990.036 | € 164 | • | • | • | • | • | • |
| Conduit plat flexible 89×222×750 mm | 906.408 | € 94 | • | • | • | • | • | • |
| Kit Novy Sense pour le contrôle automatique de la vitesse en cas de détection de vapeurs et d'odeurs de cuisson | 6910.070 | € 275 | • | • | • | • | • | • |
| Télécommande (blanc) | 840.029 | € 94 | • | • | • | • | • | • |



Schémas techniques

Novy Pureline Pro Compact 90 cm avec kit Novy Sense 6910.070 (en option) Novy Pureline Pro Compact 120 cm avec kit Novy Sense 6910.070 (en option)



Accessoires

| | Référence | Prix/pc | 6910 | 6911 | 6912 | 6920 | 6921 | 6922 |
|--|-----------|---------|------|------|------|------|------|------|
| Recyclage avec caisson insonorisé | | | | | | | | |
| Caisson encastrable avec un filtre à charbon monoblock (500×295×270 mm) | | | | | | | | |
| Blanc (≈RAL 9003) | 841.400 | € 404 | • | • | • | • | • | • |
| Mineral Black (≈RAL 9005) | 842.400 | € 404 | • | • | • | • | • | • |
| Gris (≈RAL 7030) | 843.400 | € 404 | • | • | • | • | • | • |
| Filtre à charbon monoblock de rechange pour caisson encastrable 841.400, 842.400 et 843.400 | | | | | | | | |
| | 830.055 | € 134 | • | • | • | • | • | • |
| Caisson encastrable bas (140 mm de hauteur) avec filtres à charbon monoblock (820×292×140 mm) | | | | | | | | |
| Blanc (≈RAL 9003) | 7931.400 | € 449 | • | • | • | • | • | • |
| Mineral Black (≈RAL 9005) | 7932.400 | € 449 | • | • | • | • | • | • |
| Gris (≈RAL 7030) | 7933.400 | € 449 | • | • | • | • | • | • |
| Filtre à charbon monoblock de rechange pour caisson encastrable 7931.400, 7932.400 et 7933.400 (2 pcs à commander) | | | | | | | | |
| | 7900.055 | € 124 | • | • | • | • | • | • |

Spécifications techniques des caissons encastrables voir p. 232-233



Novy Pureline Compact



- **Efficacité maximale** avec un fonctionnement extrêmement silencieux
- **Éclairage LED** avec température de couleur réglable : Chaud (2700K) ou neutre (4000K)
- **Faible hauteur d'encastrement** de seulement 19,5 cm grâce à un moteur compact
- **Fonctionnement pratique** via InTouch ou la télécommande
- **Installation flexible** : Moteur orientable dans toutes les directions
- **Recyclage en option** : Filtre à charbon monoblock avec une durée de vie de 900 heures de cuisson



Distance
Distance maximale entre la hotte et la plaque de cuisson



InTouch
Standard avec fonction de commande hotte sur plaque de cuisson



Recyclage de l'air
Recyclage de l'air en option



Niveau sonore en mode continu dB(A) (re 1 pW)

| Largeur (cm) | Moteur | Couleur | EEI | Débit Power (m³/h) | Niveau sonore en mode continu dB(A) (re 1 pW) | | Réf. | Prix/pc |
|--------------|------------------------|---------------|-----|--------------------|---|---------|------|---------|
| | | | | | Minimum | Maximum | | |
| 90 | Moteur compact intégré | Inox | B | 650 | 38 | 59 | 6810 | € 1.964 |
| | Moteur compact intégré | Blanc | B | 650 | 38 | 59 | 6811 | € 1.964 |
| | Moteur compact intégré | Mineral Black | B | 650 | 38 | 59 | 6812 | € 1.964 |
| 120 | Moteur compact intégré | Inox | B | 651 | 38 | 59 | 6820 | € 2.214 |
| | Moteur compact intégré | Blanc | B | 651 | 38 | 59 | 6821 | € 2.214 |
| | Moteur compact intégré | Mineral Black | B | 651 | 38 | 59 | 6822 | € 2.214 |

Niveau de bruit mesuré selon la norme IEC 60704-2-13, débits selon la norme IEC 61591.



Spécificités techniques

Novy Pureline Compact 90 cm
6810 inox / 6811 blanc / 6812 Mineral Black



Novy Pureline Compact 120 cm
6820 inox / 6821 blanc / 6822 Mineral Black

Fonctions

| Commande | Électronique + télécommande (blanc) | Électronique + télécommande (blanc) |
|--|-------------------------------------|-------------------------------------|
| Nombre de vitesses | 3 + power | 3 + power |
| Vitesse power temporisée (min.) | 6 | 6 |
| Amortisseur de bruit | • | • |
| Recyclage | En option (monoblock) | En option (monoblock) |
| Compatible avec tables à induction Novy InTouch | • | • |
| Auto-Stop : arrêt automatique de la hotte après 3 heures | • | • |
| Arrêt différé (min.) | 10 | 10 |
| Témoin de saturation des filtres à graisses | • | • |
| Indicateur de remplacement du filtre de recyclage | • | • |

Éclairage

| Type d'éclairage (nombre/W) | LED (4x2) / à intensité variable | LED (4x2) / à intensité variable |
|--|----------------------------------|----------------------------------|
| Couleur d'éclairage (K) | 2.700 ou 4.000 | 2.700 ou 4.000 |
| Possibilité de connecter éclairage externe avec commande | En option (kit 990.030) | En option (kit 990.030) |

Spécificités techniques

| Couleur | 6810 inox 6811 blanc (≈RAL 9003) 6812 Mineral Black (≈RAL 9005) | 6820 inox 6821 blanc (≈RAL 9003) 6822 Mineral Black (≈RAL 9005) |
|---|---|---|
| Moteur intégré | • (non dissociable) | • (non dissociable) |
| Poids hotte / moteur (kg) | 27,8 | 30,8 |
| Courant électrique (V) / consommation totale max. (W) | 230 / 171 | 230 / 171 |

Dimensions

| Dimensions (LxPxH) (mm) | 868x508x195 | 1168x508x195 |
|--|-----------------------------------|-----------------------------------|
| Découpe (LxP) (mm) | 845x485 | 1145x485 |
| Diamètre de la sortie d'air (mm) | 89x222 | 89x222 |
| Positionnement sortie d'air | Droite / gauche / avant / arrière | Droite / gauche / avant / arrière |
| Distance conseillée entre hotte et table induction (Hmin-Hmax) (mm) | 600-1600 | 600-1600 |
| Distance conseillée entre hotte et table électrique ou vitrocéramique (Hmin-Hmax) (mm) | 600-1600 | 600-1600 |
| Distance conseillée entre hotte et table gaz (Hmin-Hmax) (mm) | 650-1600 | 650-1600 |

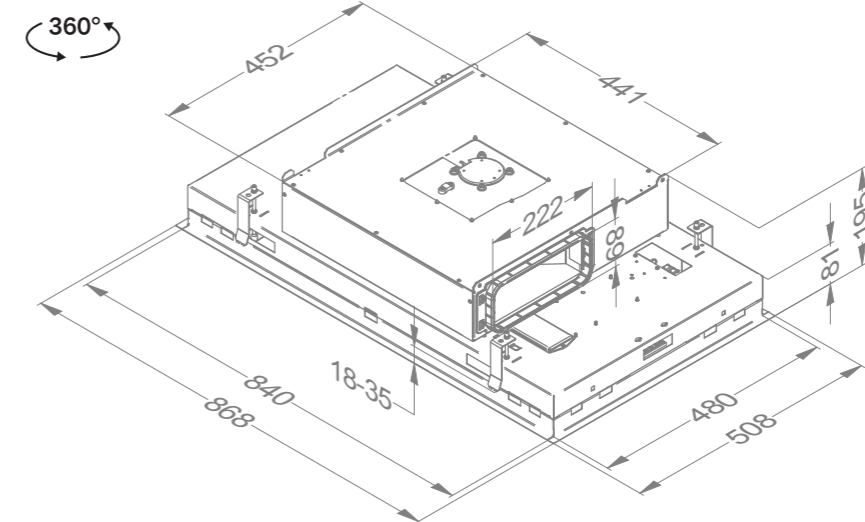
Puissance et niveau sonore

| Modèle | Moteur débit nominal (m³/h) | Débit réel max. (m³/h) / Pression (Pa) | | | | Niveau sonore dB(A) pression acoustique (re 20 µPa) / puissance acoustique (re 1 pW) | | | | |
|------------------|-----------------------------|--|------------|-------------|---------------|--|------------|-------------|---------------|---------|
| | | Vitesse I | Vitesse II | Vitesse III | Vitesse Power | Vitesse I | Vitesse II | Vitesse III | Vitesse Power | |
| 6810, 6811, 6812 | Moteur intégré | 750 | 244 / 40 | 443 / 142 | 581 / 266 | 650 / 483 | 27 / 38 | 40 / 52 | 47 / 59 | 51 / 63 |
| 6820, 6821, 6822 | Moteur intégré | 750 | 240 / 40 | 444 / 140 | 582 / 265 | 651 / 484 | 27 / 38 | 40 / 52 | 47 / 59 | 51 / 63 |

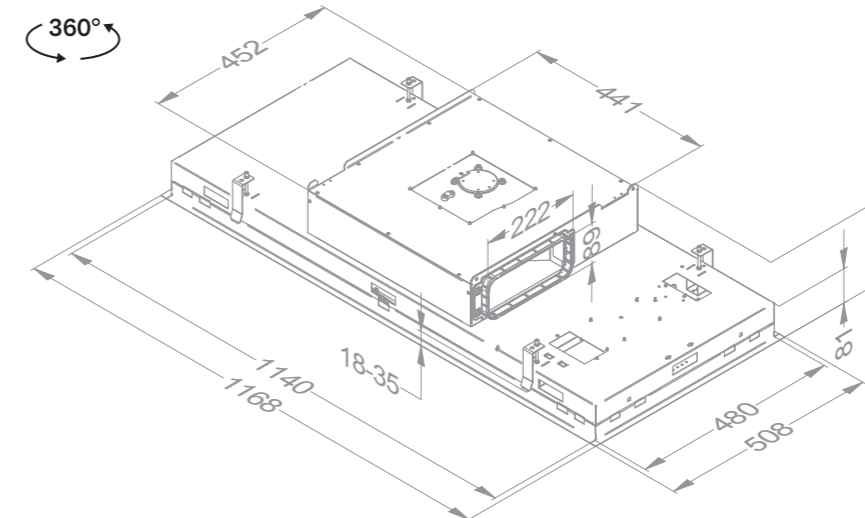
Niveau de bruit mesuré selon la norme IEC 60704-2-13, débits selon la norme IEC 61591.

Schémas techniques**Novy Pureline Compact 90 cm**

6810 / 6811 / 6812

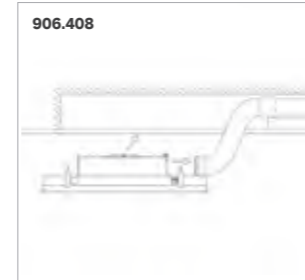
**Novy Pureline Compact 120 cm**

6820 / 6821 / 6822



Accessoires

| | Référence | Prix/pc | 6810 | 6811 | 6812 | 6820 | 6821 | 6822 |
|--|-----------|---------|------|------|------|------|------|------|
| Divers | | | | | | | | |
| Filtre à graisses (2 pcs à commander) | 6830.020 | € 59 | • | • | • | • | • | • |
| Kit de pilotage pour clapet électronique ou éclairage d'appoint (max. 300W) comprenant : une interface, 2 fiches + câblage | 990.030 | € 134 | • | • | • | • | • | • |
| Conduit plat flexible 89×222×750 mm | 906.408 | € 94 | • | • | • | • | • | • |
| Télécommande (noir) | 840.049 | € 124 | • | • | • | • | • | • |



Accessoires

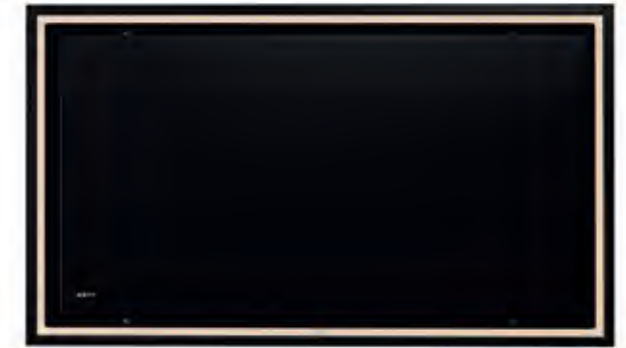
| | Référence | Prix/pc | 6810 | 6811 | 6812 | 6820 | 6821 | 6822 |
|--|-----------|---------|------|------|------|------|------|------|
| Recyclage avec caisson insonorisé | | | | | | | | |
| Caisson encastrable avec un filtre à charbon monoblock (500×295×270 mm) | | | | | | | | |
| Blanc (≈RAL 9003) | 841.400 | € 404 | • | • | • | • | • | • |
| Mineral Black (≈RAL 9005) | 842.400 | € 404 | • | • | • | • | • | • |
| Gris (≈RAL 7030) | 843.400 | € 404 | • | • | • | • | • | • |
| Filtre à charbon monoblock de rechange pour caisson encastrable 841.400, 842.400 et 843.400 | 830.055 | € 134 | • | • | • | • | • | • |
| Caisson encastrable bas (140 mm de hauteur) avec filtres à charbon monoblock (820×292×140 mm) | | | | | | | | |
| Blanc (≈RAL 9003) | 7931.400 | € 449 | • | • | • | • | • | • |
| Mineral Black (≈RAL 9005) | 7932.400 | € 449 | • | • | • | • | • | • |
| Gris (≈RAL 7030) | 7933.400 | € 449 | • | • | • | • | • | • |
| Filtre à charbon monoblock de rechange pour caisson encastrable 7931.400, 7932.400 et 7933.400 (2 pcs à commander) | 7900.055 | € 124 | • | • | • | • | • | • |

Spécifications techniques des caissons encastrables voir p. 232-233



Novy Pureline Pro

- Une efficacité maximale dans un fonctionnement extrêmement silencieux
- Intensité lumineuse et température de couleur adaptable de 2 700 K à 5 000 K
- Fonctionnalité d'éclairage étendue : Bandeau Led avec mode de cuisson et d'ambiance
- Moteur cubic : orientable dans toutes les directions, dissociable pour installation à distance (kit en option)
- Commande simple via télécommande, InTouch ou l'application Novy Connect
- Contrôle automatique de la vitesse avec le Novy Sense pour la détection des fumées et des odeurs de cuisson (en option)
- Recyclage en option : filtre à charbon monoblock avec une durée de vie allant jusqu'à 900 heures de cuisson



Distance
Distance maximale entre la hotte et la plaque de cuisson



InTouch
Standard avec fonction de commande hotte sur plaque de cuisson



Recyclage de l'air
Recyclage de l'air en option



Novy Connect
Fonctionnement et réglages possibles via un smartphone ou une tablette



En option



Niveau sonore en mode continu dB(A) (re 1 pW)

| Largeur (cm) | Moteur | Couleur | EEI | Débit Power (m³/h) | Niveau sonore en mode continu dB(A) (re 1 pW) | | Réf. | Prix/pc |
|--------------|--|---------------|-----|--------------------|---|---------|------|---------|
| | | | | | Minimum | Maximum | | |
| 90 | Moteur Cubic intégré ou dissocié intérieur (2) | Inox | A | 713 | 41 | 59 | 6930 | € 2.090 |
| | Moteur Cubic intégré ou dissocié intérieur (2) | Blanc | A | 713 | 41 | 59 | 6931 | € 2.090 |
| | Moteur Cubic intégré ou dissocié intérieur (2) | Mineral Black | A | 713 | 41 | 59 | 6932 | € 2.090 |
| 120 | Moteur Cubic intégré ou dissocié intérieur (2) | Inox | A | 714 | 39 | 59 | 6940 | € 2.315 |
| | Moteur Cubic intégré ou dissocié intérieur (2) | Blanc | A | 714 | 39 | 59 | 6941 | € 2.315 |
| | Moteur Cubic intégré ou dissocié intérieur (2) | Mineral Black | A | 714 | 39 | 59 | 6942 | € 2.315 |

Niveau de bruit mesuré selon la norme IEC 60704-2-13, débits selon la norme IEC 61591.



Vidéo
Novy Pureline Pro

(2) Pour installer le moteur à distance, vous devez commander l'accessoire supplémentaire 800.991.

Spécificités techniques



Novy Pureline Pro 90 cm
6930 inox / 6931 blanc / 6932 Mineral Black



Novy Pureline Pro 120 cm
6940 inox / 6941 blanc / 6942 Mineral Black

Fonctions

| Commande | Télécommande (noir) / Novy Connect | Télécommande (noir) / Novy Connect |
|--|------------------------------------|------------------------------------|
| Nombre de vitesses | 3 + power | 3 + power |
| Vitesse power temporisée (min.) | 6 | 6 |
| Contrôle automatique de la vitesse via Novy Sense sensor | En option (6930.060) | En option (6930.060) |
| Amortisseur de bruit | • | • |
| Recyclage | En option (monoblock) | En option (monoblock) |
| Compatible avec tables à induction Novy InTouch | • | • |
| Auto-Stop : arrêt automatique de la hotte après 3 heures | • | • |
| Arrêt différé (min.) | 10 | 10 |
| Témoin de saturation des filtres à graisses | • | • |
| Indicateur de remplacement du filtre de recyclage | • | • |

Éclairage

| Type d'éclairage (W) | Bandeau LED (20) / à intensité variable | Bandeau LED (21) / à intensité variable |
|---|---|---|
| Couleur d'éclairage mode cuisson (K) | De série 4.000 (adaptable entre 2.700 et 5.000) | De série 4.000 (adaptable entre 2.700 et 5.000) |
| Couleur d'éclairage mode d'ambiance (K) | De série 2.700 (adaptable entre 2.700 et 5.000) | De série 2.700 (adaptable entre 2.700 et 5.000) |

Spécificités techniques

| Couleur | 6930 inox 6931 blanc (≈RAL 9003) 6932 Mineral Black (≈RAL 9005) | 6940 inox 6941 blanc (≈RAL 9003) 6942 Mineral Black (≈RAL 9005) |
|--|---|---|
| Moteur intégré | • | • |
| Possibilité de placer le(s) moteur(s) à distance à l'intérieur du logement | En option (kit 800.991) | En option (kit 800.991) |
| Poids hotte / moteur (kg) | 23 / 6 | 26 / 6 |
| Courant électrique (V) / consommation totale max. (W) | 230 / 230 | 230 / 230 |

Dimensions

| Dimensions (L×P×H) (mm) | 868×508×319 | 1168×508×319 |
|--|---|---|
| Hauteur du plafonnier, attaches de fixation incluses (sans moteur) (mm) | 133 | 133 |
| Découpe (L×P) (mm) | 845×485 | 1145×485 |
| Diamètre de la sortie d'air (mm) | 150 | 150 |
| Positionnement sortie d'air | Au-dessus / droite / gauche / avant / arrière | Au-dessus / droite / gauche / avant / arrière |
| Distance conseillée entre hotte et table induction (Hmin-Hmax) (mm) | 600-1600 | 600-1600 |
| Distance conseillée entre hotte et table électrique ou vitrocéramique (Hmin-Hmax) (mm) | 600-1600 | 600-1600 |
| Distance conseillée entre hotte et table gaz (Hmin-Hmax) (mm) | 650-1600 | 650-1600 |

Puissance et niveau sonore

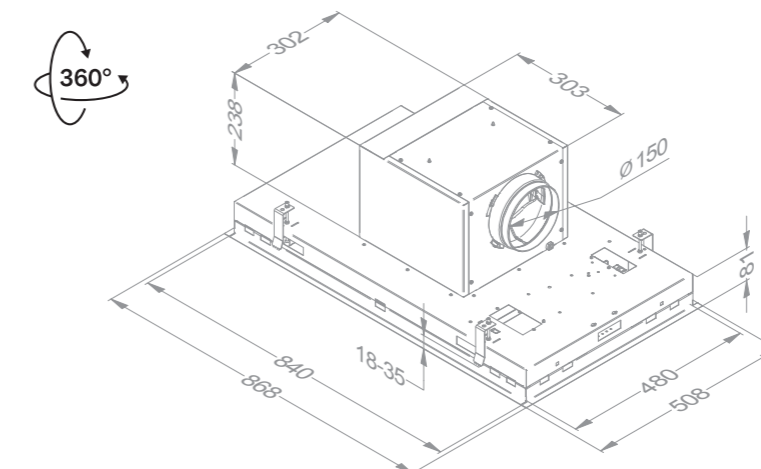
| Modèle | Moteur débit nominal (m³/h) | Débit réel max. (m³/h) / Pression (Pa) | | | | Niveau sonore dB(A) pression acoustique (re 20 µPa) / puissance acoustique (re 1 pW) | | | | |
|------------------|-----------------------------|--|------------|-------------|---------------|--|------------|-------------|---------------|---------|
| | | Vitesse I | Vitesse II | Vitesse III | Vitesse Power | Vitesse I | Vitesse II | Vitesse III | Vitesse Power | |
| 6930, 6931, 6932 | Moteur intégré | 975 | 275 / 123 | 470 / 349 | 616 / 383 | 713 / 385 | 28 / 41 | 40 / 52 | 46 / 59 | 49 / 61 |
| 6940, 6941, 6942 | Moteur intégré | 975 | 262 / 98 | 466 / 343 | 617 / 391 | 714 / 391 | 27 / 39 | 40 / 52 | 46 / 59 | 49 / 62 |

Niveau de bruit mesuré selon la norme IEC 60704-2-13, débits selon la norme IEC 61591.

Schémas techniques

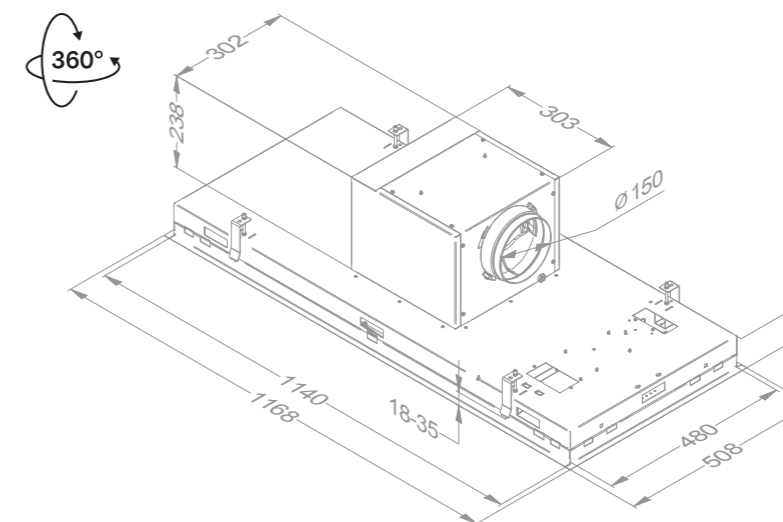
Novy Pureline Pro 90 cm

6930 / 6931 / 6932



Novy Pureline Pro 120 cm

6940 / 6941 / 6942



Vidéo
Vidéo d'installation



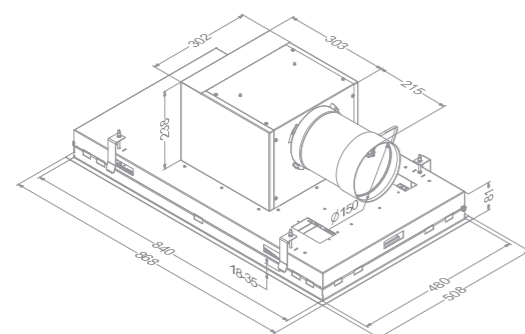
Accessoires

| | Référence | Prix/pc | 6930 | 6931 | 6932 | 6940 | 6941 | 6942 |
|---|-----------|---------|------|------|------|------|------|------|
| Divers | | | | | | | | |
| Filter à graisses (2 pcs à commander) | 6830.020 | € 59 | • | • | • | • | • | • |
| Kit pour installation du moteur à distance à l'intérieur du logement | 800.991 | € 119 | • | • | • | • | • | • |
| Adaptateur extra-plat pour gaines plates (positionnement sortie d'air gauche, droite, avant ou arrière) | 6930.050 | € 209 | • | • | • | • | • | • |
| Rallonge câble pour moteur à distance (5 m) | 7000.094 | € 39 | • | • | • | • | • | • |
| Module d'entrée et sortie | 990.036 | € 164 | • | • | • | • | • | • |
| Kit Novy Sense pour le contrôle automatique de la vitesse en cas de détection de vapeurs et d'odeurs de cuisson (en cas de recyclage, toujours avec caisson insonorisé) | 6930.060 | € 275 | • | • | • | • | • | • |
| Télécommande (blanc) | 840.029 | € 94 | • | • | • | • | • | • |

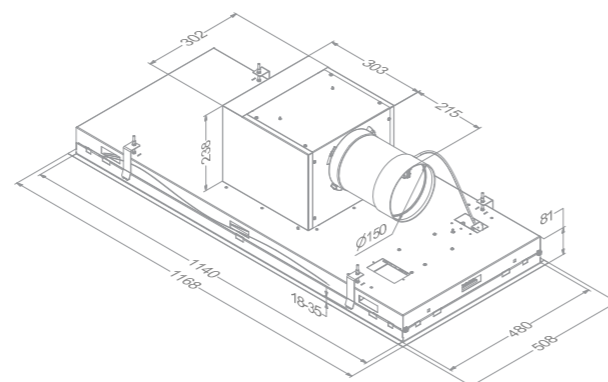


Schémas techniques

Novy Pureline Pro 90 cm avec kit Novy Sense 6930.060 (en option)



Novy Pureline Pro 120 cm avec kit Novy Sense 6930.060 (en option)



Accessoires

| | Référence | Prix/pc | 6930 | 6931 | 6932 | 6940 | 6941 | 6942 |
|--|-----------|---------|------|------|------|------|------|------|
| Recyclage avec caisson insonorisé | | | | | | | | |
| Caisson encastrable avec un filtre à charbon monoblock (500×295×270 mm) | | | | | | | | |
| Blanc (≈RAL 9003) | 841.400 | € 404 | • | • | • | • | • | • |
| Mineral Black (≈RAL 9005) | 842.400 | € 404 | • | • | • | • | • | • |
| Gris (≈RAL 7030) | 843.400 | € 404 | • | • | • | • | • | • |
| Filtre à charbon monoblock de rechange pour caisson encastrable 841.400, 842.400 et 843.400 | | | | | | | | |
| | 830.055 | € 134 | • | • | • | • | • | • |
| Caisson encastrable (140 mm de hauteur) avec filtres monoblock (820×292×140 mm) | | | | | | | | |
| Blanc (≈RAL 9003) | 7931.400 | € 449 | • | • | • | • | • | • |
| Mineral Black (≈RAL 9005) | 7932.400 | € 449 | • | • | • | • | • | • |
| Gris (≈RAL 7030) | 7933.400 | € 449 | • | • | • | • | • | • |
| Filtre à charbon monoblock de rechange pour caisson encastrable 7931.400, 7932.400 et 7933.400 (2 pcs à commander) | | | | | | | | |
| | 7900.055 | € 124 | • | • | • | • | • | • |
| Spécifications techniques des caissons encastrables voir p. 232-233 | | | | | | | | |
| Recyclage sans caisson insonorisé (Non compatible avec le kit capteur Novy Sense) | | | | | | | | |
| Filtre à charbon monoblock (sans caisson encastrable) (réf identique pour filtre de rechange) | | | | | | | | |
| | 6830.060 | € 144 | • | • | • | • | • | • |





A PROPOS DE NOVY



FICHE HOTTE



PLAQUES DE CUISSON AVEC HOTTE INTERIEURE



PLAFONNIERS



GROUPES ENCASTRABLES



HOTTES ENCASTRABLES



HOTTES MURALES



HOTTES CENTRALES



ACCESSOIRES DE HOTTES



PLAQUES DE CUISSON



PLAQUES DE CUISSON AU GAZ



ECLAIRAGE DESIGN



INFOS

Novy Pureline avec éclairage

- **Efficacité maximale** avec un fonctionnement ultra silencieux
- **Éclairage LED** réglable de 2700K (chaud) à 4000K (neutre)
- **Moteur Cubic** orientable et dissociable pour installation à distance
- **Installation sans moteur possible** pour usage avec moteur externe
- **Fonctionnement pratique** via InTouch ou la télécommande
- **Recyclage en option** : Filtre à charbon monoblock avec une durée de vie de 900 heures de cuisson



Distance
Distance maximale entre la hotte et la plaque de cuisson



InTouch
Standard avec fonction de commande hotte sur plaque de cuisson



Recyclage de l'air
Recyclage de l'air en option



| Largeur (cm) | Moteur | Couleur | EEI | Débit Power (m³/h) | Niveau sonore en mode continu dB(A) (re 1 pW) | | Réf. | Prix/pc |
|--------------|---|---------|-----|--------------------|---|----------------|------|---------|
| | | | | | Minimum | Maximum | | |
| 90 | Moteur Cubic intégré ou dissocié intérieur ⁽²⁾ | Inox | A+ | 634 | 34 | 55 | 6830 | € 1.889 |
| | Moteur Cubic intégré ou dissocié intérieur ⁽²⁾ | Blanc | A+ | 634 | 34 | 55 | 6831 | € 1.889 |
| | Sans moteur ⁽¹⁾ | Inox | | ⁽¹⁾ | ⁽¹⁾ | ⁽¹⁾ | 6835 | € 1.709 |
| | Sans moteur ⁽¹⁾ | Blanc | | ⁽¹⁾ | ⁽¹⁾ | ⁽¹⁾ | 6836 | € 1.709 |
| 120 | Moteur Cubic intégré ou dissocié intérieur ⁽²⁾ | Inox | A+ | 615 | 35 | 55 | 6840 | € 2.129 |
| | Moteur Cubic intégré ou dissocié intérieur ⁽²⁾ | Blanc | A+ | 615 | 35 | 55 | 6841 | € 2.129 |
| | Sans moteur ⁽¹⁾ | Inox | | ⁽¹⁾ | ⁽¹⁾ | ⁽¹⁾ | 6845 | € 1.954 |
| | Sans moteur ⁽¹⁾ | Blanc | | ⁽¹⁾ | ⁽¹⁾ | ⁽¹⁾ | 6846 | € 1.954 |

Niveau de bruit mesuré selon la norme IEC 60704-2-13, débits selon la norme IEC 61591.

(1) Ce modèle doit être raccordé à un moteur mural ou moteur extérieur pour toiture plate (voir accessoires).
(2) Pour installer le moteur à distance, vous devez commander l'accessoire supplémentaire 800.991.

Spécificités techniques



**Novy Pureline 90 cm
6830 inox / 6831 blanc**



**Novy Pureline 90 cm
6835 inox / 6836 blanc
Sans moteur**



**Novy Pureline 120 cm
6840 inox / 6841 blanc**



**Novy Pureline 120 cm
6845 inox / 6846 blanc
Sans moteur**

| Fonctions | Novy Pureline 90 cm 6830 inox / 6831 blanc | Novy Pureline 90 cm 6835 inox / 6836 blanc Sans moteur | Novy Pureline 120 cm 6840 inox / 6841 blanc | Novy Pureline 120 cm 6845 inox / 6846 blanc Sans moteur |
|--|---|--|--|---|
| Commande | Électronique + télécommande (blanc) | Électronique + télécommande (blanc) | Électronique + télécommande (blanc) | Électronique + télécommande (blanc) |
| Nombre de vitesses | 3 + power | 3 + power | 3 + power | 3 + power |
| Vitesse power temporisée (min.) | 6 | 6 | 6 | 6 |
| Amortisseur de bruit | • | | • | |
| Recyclage | En option (monoblock) | | En option (monoblock) | |
| Compatible avec tables à induction Novy InTouch | • | • | • | • |
| Auto-Stop : arrêt automatique de la hotte après 3 heures | • | • | • | • |
| Arrêt différé (min.) | 10 | 10 | 10 | 10 |
| Témoin de saturation du filtre à graisses | • | • | • | • |
| Indicateur de remplacement du filtre de recyclage | • | | • | |

| Éclairage | Novy Pureline 90 cm 6830 inox / 6831 blanc | Novy Pureline 90 cm 6835 inox / 6836 blanc Sans moteur | Novy Pureline 120 cm 6840 inox / 6841 blanc | Novy Pureline 120 cm 6845 inox / 6846 blanc Sans moteur |
|--|---|--|--|---|
| Type d'éclairage (nombre/W) | LED (4x2) / à intensité variable | LED (4x2) / à intensité variable | LED (4x2) / à intensité variable | LED (4x2) / à intensité variable |
| Couleur d'éclairage (K) | 2.700 ou 4.000 | 2.700 ou 4.000 | 2.700 ou 4.000 | 2.700 ou 4.000 |
| Possibilité de connecter éclairage externe avec commande | En option (kit 990.030) | En option (kit 990.030) | En option (kit 990.030) | En option (kit 990.030) |

| Spécificités techniques | Novy Pureline 90 cm 6830 inox / 6831 blanc | Novy Pureline 90 cm 6835 inox / 6836 blanc Sans moteur | Novy Pureline 120 cm 6840 inox / 6841 blanc | Novy Pureline 120 cm 6845 inox / 6846 blanc Sans moteur |
|--|---|--|--|---|
| Couleur | 6830 inox / 6831 blanc (≈RAL 9003) | 6835 inox / 6836 blanc (≈RAL 9003) | 6840 inox / 6841 blanc (≈RAL 9003) | 6845 inox / 6846 blanc (≈RAL 9003) |
| Moteur intégré | • | | • | |
| Possibilité de placer le(s) moteur(s) à distance à l'intérieur du logement | En option (kit 800.991) | | En option (kit 800.991) | |
| Sans moteur, pour moteur intérieur, moteur mural ou moteur toiture | | • (1) | | • (1) |
| Poids hotte / moteur (kg) | 21,5 / 6 | 16,5 + Moteur | 24,5 / 6 | 19,5 + Moteur |
| Courant électrique (V) / consommation totale max. (W) | 230 / 117 | 230 / 13 + Moteur | 230 / 118 | 230 / 13 + Moteur |

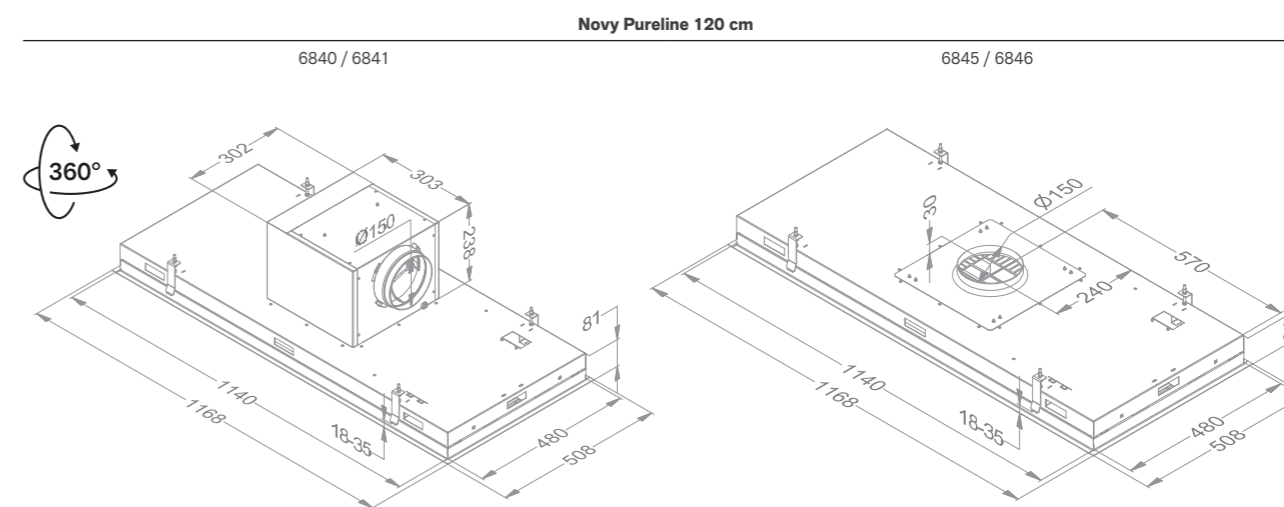
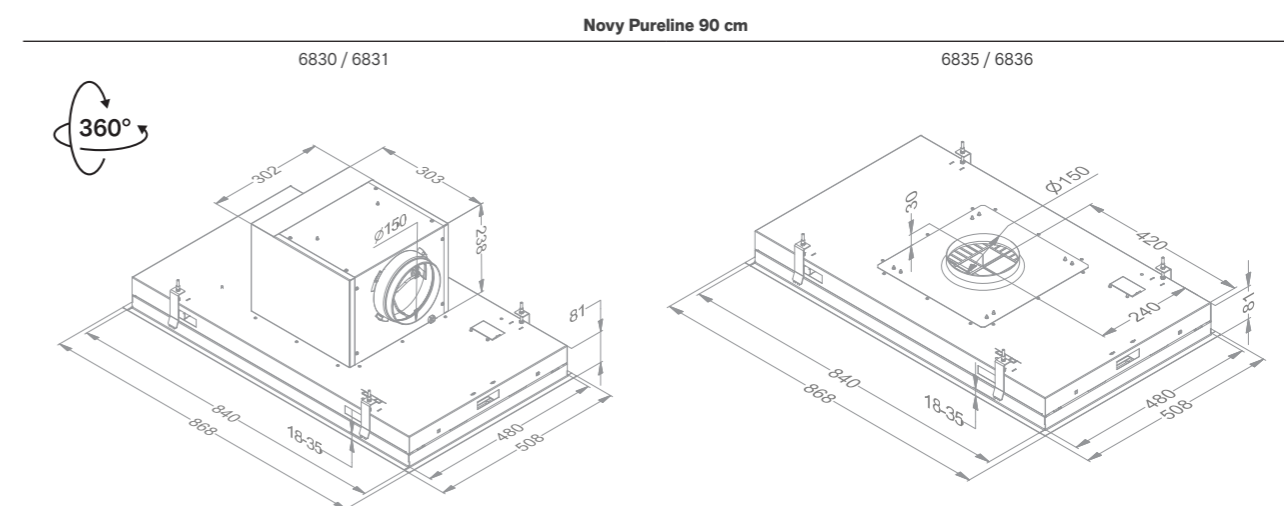
| Dimensions | Novy Pureline 90 cm 6830 inox / 6831 blanc | Novy Pureline 90 cm 6835 inox / 6836 blanc Sans moteur | Novy Pureline 120 cm 6840 inox / 6841 blanc | Novy Pureline 120 cm 6845 inox / 6846 blanc Sans moteur |
|--|---|--|---|---|
| Dimensions (L x P x H) (mm) | 868 x 508 x 319 | 868 x 508 x 81 | 1168 x 508 x 319 | 1168 x 508 x 81 |
| Hauteur du plafonnier, attaches de fixation incluses (sans moteur) (mm) | 133 | 133 | 133 | 133 |
| Découpe (L x P) (mm) | 845 x 485 | 845 x 485 | 1145 x 485 | 1145 x 485 |
| Diamètre de la sortie d'air (mm) | 150 | 150 | 150 | 150 |
| Positionnement sortie d'air | Supérieure / droite / gauche / devant / arrière | Supérieure | Supérieure / droite / gauche / devant / arrière | Supérieure |
| Distance conseillée entre hotte et table induction (Hmin-Hmax) (mm) | 600-1600 | 600-1600 | 600-1600 | 600-1600 |
| Distance conseillée entre hotte et table électrique ou vitrocéramique (Hmin-Hmax) (mm) | 600-1600 | 600-1600 | 600-1600 | 600-1600 |
| Distance conseillée entre hotte et table gaz (Hmin-Hmax) (mm) | 650-1600 | 650-1600 | 650-1600 | 650-1600 |

Puissance et niveau sonore

| Modèle | Moteur débit nominal (m³/h) | Débit réel max. (m³/h) / Pression (Pa) | | | | Niveau sonore dB(A) pression acoustique (re 20 µPa) / puissance acoustique (re 1 pW) | | | |
|---------------------------|-----------------------------|--|------------|-------------|---------------|---|------------|-------------|---------------|
| | | Vitesse I | Vitesse II | Vitesse III | Vitesse Power | Vitesse I | Vitesse II | Vitesse III | Vitesse Power |
| 6830, 6831 Moteur intégré | 815 | 234 / 66 | 416 / 238 | 549 / 381 | 634 / 379 | 22 / 34 | 35 / 48 | 42 / 55 | 46 / 59 |
| 6835, 6836 Sans moteur | (1) | (1) | (1) | (1) | (1) | (1) | (1) | (1) | (1) |
| 6840, 6841 Moteur intégré | 815 | 246 / 84 | 407 / 251 | 535 / 382 | 615 / 384 | 24 / 35 | 35 / 47 | 42 / 55 | 46 / 58 |
| 6845, 6846 Sans moteur | (1) | (1) | (1) | (1) | (1) | (1) | (1) | (1) | (1) |

Niveau de bruit mesuré selon la norme IEC 60704-2-13, débits selon la norme IEC 61591.

Schémas techniques



(1) La hotte doit être connectée avec le moteur dissocié extérieur 445.999 ou un moteur extérieur pour toiture plate (voir accessoires). Le débit d'air et le niveau sonore dépendent de l'installation.

(1) La hotte doit être connectée avec le moteur dissocié extérieur 445.999 ou un moteur extérieur pour toiture plate (voir accessoires). Le débit d'air et le niveau sonore dépendent de l'installation.



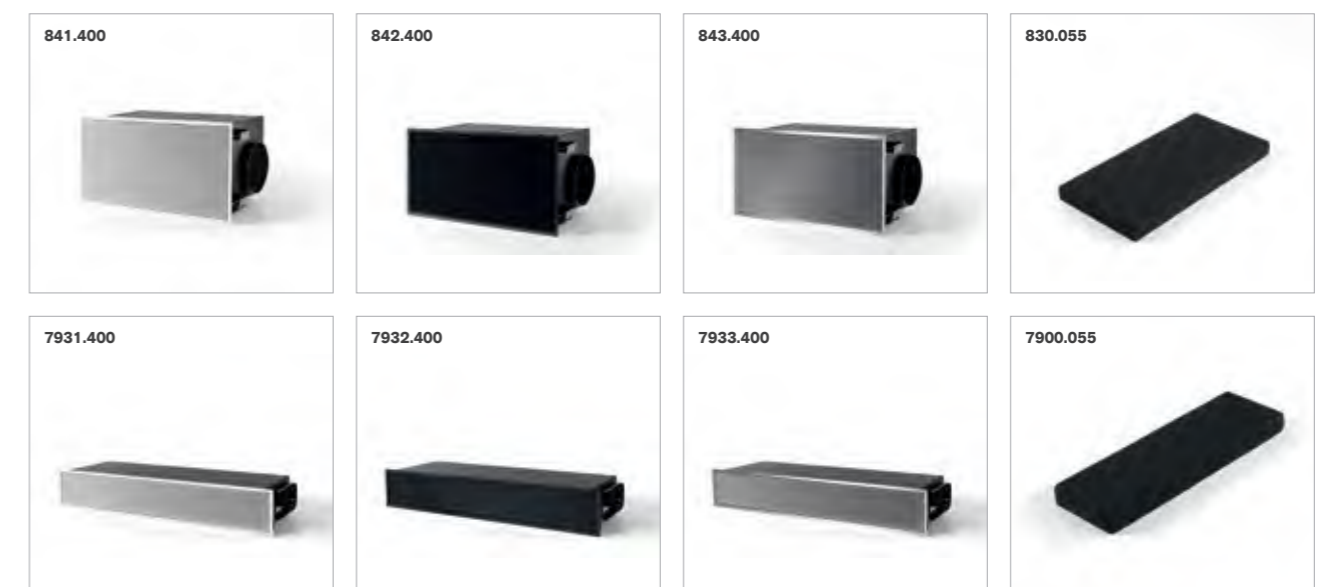
Accessoires

| | Référence | Prix/pc | 6830 | 6831 | 6835 | 6836 | 6840 | 6841 | 6845 | 6846 |
|--|-----------|---------|------|------|------|------|------|------|------|------|
| Moteur à distance | | | | | | | | | | |
| Moteur intérieur | 245.999 | € 509 | | | • | • | | | • | • |
| Moteur mural extérieur, minimum 5 m entre la hotte et le moteur | 445.999 | € 824 | | | • | • | | | • | • |
| Moteur extérieur pour toiture plate, 48,8 cm de hauteur | 745.999 | € 1.389 | | | • | • | | | • | • |
| Moteur extérieur pour toiture plate, avec amortisseur de bruit, 78,4 cm de hauteur | 755.999 | € 1.599 | | | • | • | | | • | • |
| Spécifications techniques des moteurs voir p. 234-235 | | | | | | | | | | |
| Divers | | | | | | | | | | |
| Filtre à graisses (2 pcs à commander) | 6830.020 | € 59 | • | • | • | • | • | • | • | • |
| Kit pour installation du moteur à distance à l'intérieur du logement | 800.991 | € 119 | • | • | | | • | • | | |
| Adaptateur extra-plat pour gaines plates (positionnement sortie d'air droite, gauche, avant ou arrière) | 6830.053 | € 124 | • | • | • | • | • | • | • | • |
| Rallonge câble pour moteur à distance (5 m) | 7000.092 | € 39 | | | • | • | | | • | • |
| Rallonge câble pour moteur à distance (5 m) | 7000.094 | € 39 | • | • | | | • | • | | |
| Kit de pilotage pour clapet électronique ou éclairage d'appoint (max. 300W) comprenant : une interface, 2 fiches + câblage | 990.030 | € 134 | • | • | • | • | • | • | • | • |
| Télécommande (noir) | 840.049 | € 124 | • | • | • | • | • | • | • | • |



Accessoires

| | Référence | Prix/pc | 6830 | 6831 | 6835 | 6836 | 6840 | 6841 | 6845 | 6846 |
|--|-----------|---------|------|------|------|------|------|------|------|------|
| Recyclage avec caisson insonorisé | | | | | | | | | | |
| Caisson encastrable avec un filtre à charbon monoblock (500×295×270 mm) | | | | | | | | | | |
| Blanc (≈RAL 9003) | 841.400 | € 404 | • | • | | | • | • | | |
| Mineral Black (≈RAL 9005) | 842.400 | € 404 | • | • | | | • | • | | |
| Gris (≈RAL 7030) | 843.400 | € 404 | • | • | | | • | • | | |
| Filtre à charbon monoblock de rechange pour caisson encastrable 841.400, 842.400 et 843.400 | 830.055 | € 134 | • | • | | | • | • | | |
| Caisson encastrable (140 mm de hauteur) avec filtre à charbon monoblock (820×292×140 mm) | | | | | | | | | | |
| Blanc (≈RAL 9003) | 7931.400 | € 449 | • | • | | | • | • | | |
| Mineral Black (≈RAL 9005) | 7932.400 | € 449 | • | • | | | • | • | | |
| Gris (≈RAL 7030) | 7933.400 | € 449 | • | • | | | • | • | | |
| Filtre à charbon monoblock de rechange pour caisson encastrable 7931.400, 7932.400 et 7933.400 (2 pcs à commander) | 7900.055 | € 124 | • | • | | | • | • | | |
| Spécifications techniques des caissons encastrables voir p. 232-233 | | | | | | | | | | |
| Recyclage sans caisson insonorisé | | | | | | | | | | |
| Filtre à charbon monoblock (sans caisson encastrable) (réf identique pour filtre de rechange) | 6830.060 | € 144 | • | • | | | • | • | | |



Novy Pureline sans éclairage

- **Efficacité maximale** avec un fonctionnement ultra silencieux
- **Sans éclairage** : possibilité de connecter un éclairage externe
- **Moteur Cubic** orientable et dissociable pour installation à distance
- **Installation sans moteur** pour configuration avec moteur extérieur
- **Fonctionnement pratique** via InTouch ou la télécommande
- **Recyclage en option** : Filtre à charbon monoblock avec une durée de vie de 900 heures de cuisson



Distance
Distance maximale entre la hotte et la plaque de cuisson



InTouch
Standard avec fonction de commande hotte sur plaque de cuisson



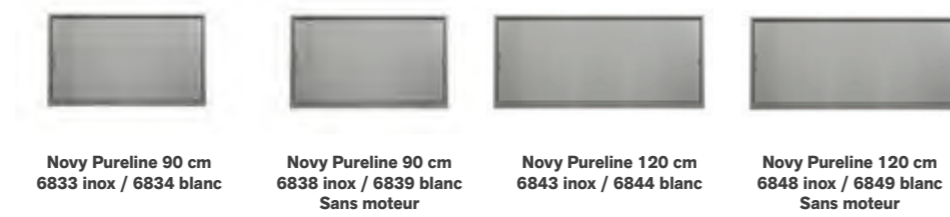
Recyclage de l'air
Recyclage de l'air en option



| Largeur (cm) | Moteur | Couleur | EEI | Débit Power (m³/h) | Niveau sonore en mode continu dB(A) (re 1 pW) | | Réf. | Prix/pc |
|--------------|--|---------|-----|--------------------|---|----------------|------|---------|
| | | | | | Minimum | Maximum | | |
| 90 | Moteur Cubic intégré / dissocié intérieur ⁽²⁾ | Inox | A++ | 624 | 35 | 55 | 6833 | € 1.889 |
| | Moteur Cubic intégré / dissocié intérieur ⁽²⁾ | Blanc | A++ | 624 | 35 | 55 | 6834 | € 1.889 |
| | Sans moteur ⁽¹⁾ | Inox | | ⁽¹⁾ | ⁽¹⁾ | ⁽¹⁾ | 6838 | € 1.709 |
| | Sans moteur ⁽¹⁾ | Blanc | | ⁽¹⁾ | ⁽¹⁾ | ⁽¹⁾ | 6839 | € 1.709 |
| 120 | Moteur Cubic intégré / dissocié intérieur ⁽²⁾ | Inox | A++ | 611 | 36 | 55 | 6843 | € 2.129 |
| | Moteur Cubic intégré / dissocié intérieur ⁽²⁾ | Blanc | A++ | 611 | 36 | 55 | 6844 | € 2.129 |
| | Sans moteur ⁽¹⁾ | Inox | | ⁽¹⁾ | ⁽¹⁾ | ⁽¹⁾ | 6848 | € 1.954 |
| | Sans moteur ⁽¹⁾ | Blanc | | ⁽¹⁾ | ⁽¹⁾ | ⁽¹⁾ | 6849 | € 1.954 |

Niveau de bruit mesuré selon la norme IEC 60704-2-13, débits selon la norme IEC 61591.

(1) Ce modèle doit être raccordé à un moteur mural ou moteur extérieur pour toiture plate (voir accessoires).
(2) Pour installer le moteur à distance, vous devez commander l'accessoire supplémentaire 800.991.

Spécificités techniques**Novy Pureline 90 cm**
6833 inox / 6834 blanc**Novy Pureline 90 cm**
6838 inox / 6839 blanc
Sans moteur**Novy Pureline 120 cm**
6843 inox / 6844 blanc**Novy Pureline 120 cm**
6848 inox / 6849 blanc
Sans moteur**Fonctions**

| Fonctions | Électronique + télécommande (blanc) | Électronique + télécommande (blanc) | Électronique + télécommande (blanc) | Électronique + télécommande (blanc) |
|--|-------------------------------------|-------------------------------------|-------------------------------------|-------------------------------------|
| Commande | Électronique + télécommande (blanc) | Électronique + télécommande (blanc) | Électronique + télécommande (blanc) | Électronique + télécommande (blanc) |
| Nombre de vitesses | 3 + power | 3 + power | 3 + power | 3 + power |
| Vitesse power temporisée (min.) | 6 | 6 | 6 | 6 |
| Amortisseur de bruit | • | | • | |
| Recyclage | En option (monoblock) | | En option (monoblock) | |
| Compatible avec tables à induction Novy InTouch | • | • | • | • |
| Auto-Stop : arrêt automatique de la hotte après 3 heures | • | • | • | • |
| Arrêt différé (min.) | 10 | 10 | 10 | 10 |
| Témoin de saturation des filtres à graisses | • | • | • | • |
| Indicateur de remplacement du filtre de recyclage | • | | • | |

Éclairage

| | | | | |
|--|---------------------------------|---------------------------------|---------------------------------|---------------------------------|
| Possibilité de connecter éclairage externe avec commande (en option) (W) | Max. 300 (ou avec relais > 300) | Max. 300 (ou avec relais > 300) | Max. 300 (ou avec relais > 300) | Max. 300 (ou avec relais > 300) |
|--|---------------------------------|---------------------------------|---------------------------------|---------------------------------|

Spécificités techniques

| | | | | |
|--|-------------------------------------|-------------------------------------|-------------------------------------|-------------------------------------|
| Couleur | 6833 inox 6834 blanc (≈RAL 9003) | 6838 inox 6839 blanc (≈RAL 9003) | 6843 inox 6844 blanc (≈RAL 9003) | 6848 inox 6849 blanc (≈RAL 9003) |
| Moteur intégré | • | | • | |
| Possibilité de placer le(s) moteur(s) à distance à l'intérieur du logement | En option (kit 800.991) | | En option (kit 800.991) | |
| Sans moteur, pour moteur intérieure, moteur mural ou moteur toiture | | • (1) | | • (1) |
| Poids hotte / moteur (kg) | 21,5 / 6 | 16,5 + Moteur | 24,5 / 6 | 19,5 + Moteur |
| Courant électrique (V) / consommation totale max. (W) | 230 / 105 | 230 / 0 + Moteur | 230 / 105 | 230 / 0 + Moteur |

Dimensions

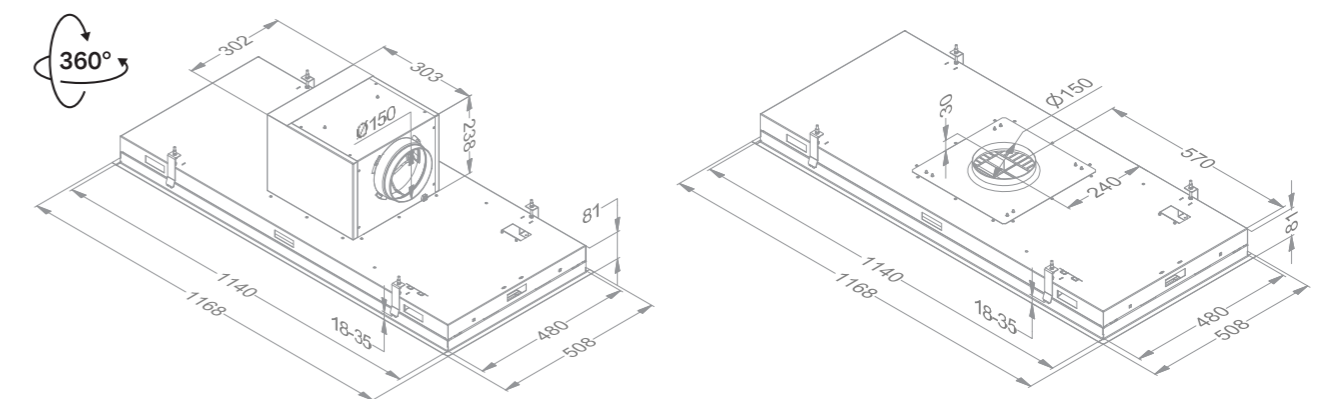
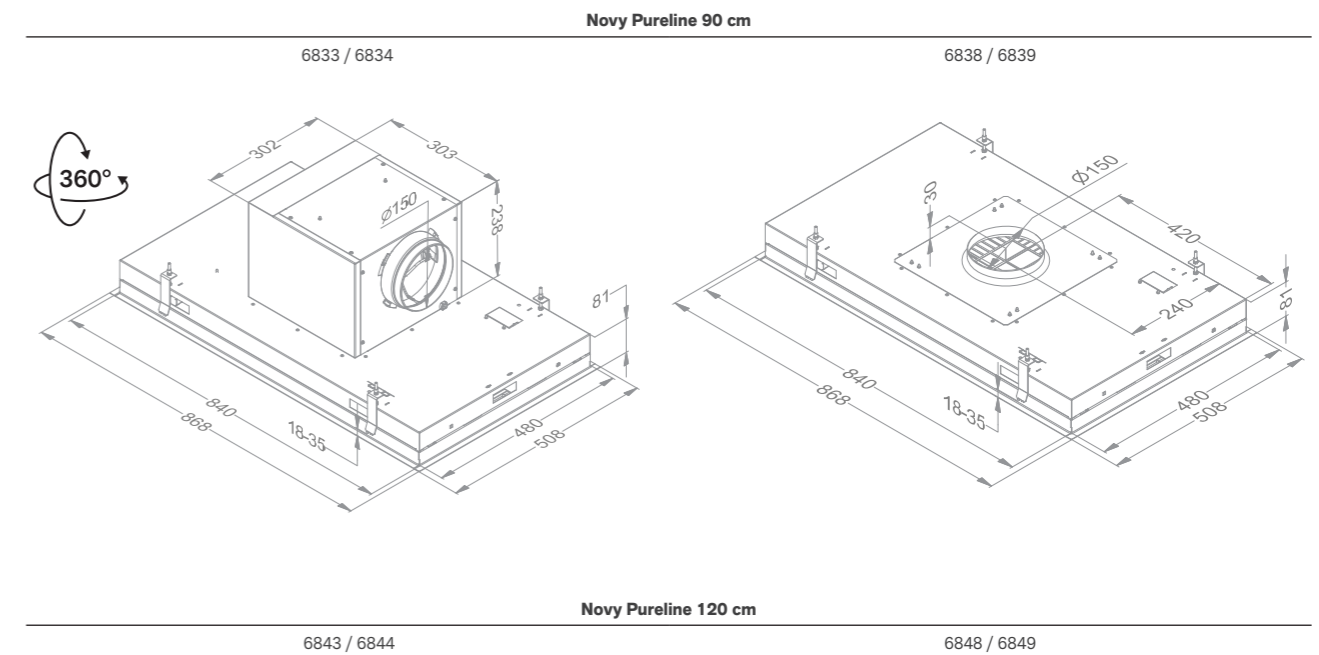
| | | | | |
|--|---|------------|---|-------------|
| Dimensions (L×P×H) (mm) | 868×508×319 | 868×508×81 | 1168×508×319 | 1168×508×81 |
| Hauteur du plafonnier, attaches de fixation incluses (sans moteur) (mm) | 133 | 133 | 133 | 133 |
| Découpe (L×P) (mm) | 845×485 | 845×485 | 1145×485 | 1145×485 |
| Diamètre de la sortie d'air (mm) | 150 | 150 | 150 | 150 |
| Positionnement sortie d'air | Supérieure / droite / gauche / devant / arrière | Supérieure | Supérieure / droite / gauche / devant / arrière | Supérieure |
| Distance conseillée entre hotte et table induction (Hmin-Hmax) (mm) | 600-1600 | 600-1600 | 600-1600 | 600-1600 |
| Distance conseillée entre hotte et table électrique ou vitrocéramique (Hmin-Hmax) (mm) | 600-1600 | 600-1600 | 600-1600 | 600-1600 |
| Distance conseillée entre hotte et table gaz (Hmin-Hmax) (mm) | 650-1600 | 650-1600 | 650-1600 | 650-1600 |

(1) La hotte doit être connectée avec le moteur dissocié extérieur 445.999 ou un moteur extérieur pour toiture plate (voir accessoires). Le débit d'air et le niveau sonore dépendent de l'installation.

Puissance et niveau sonore

| Modèle | Moteur débit nominal (m³/h) | Débit réel max. (m³/h) / Pression (Pa) | | | | Niveau sonore dB(A) pression acoustique (re 20 µPa) / puissance acoustique (re 1 pW) | | | |
|---------------------------|-----------------------------|--|------------|-------------|---------------|--|------------|-------------|---------------|
| | | Vitesse I | Vitesse II | Vitesse III | Vitesse Power | Vitesse I | Vitesse II | Vitesse III | Vitesse Power |
| 6833, 6834 Moteur intégré | 815 | 256 / 86 | 417 / 235 | 549 / 382 | 624 / 382 | 24 / 35 | 35 / 47 | 42 / 55 | 46 / 58 |
| 6838, 6839 Sans moteur | (1) | (1) | (1) | (1) | (1) | (1) | (1) | (1) | (1) |
| 6843, 6844 Moteur intégré | 815 | 227 / 69 | 398 / 240 | 530 / 381 | 611 / 382 | 26 / 36 | 35 / 46 | 42 / 55 | 46 / 57 |
| 6848, 6849 Sans moteur | (1) | (1) | (1) | (1) | (1) | (1) | (1) | (1) | (1) |

Niveau de bruit mesuré selon la norme IEC 60704-2-13, débits selon la norme IEC 61591.

Schémas techniques

(1) La hotte doit être connectée avec le moteur dissocié extérieur 445.999 ou un moteur extérieur pour toiture plate (voir accessoires). Le débit d'air et le niveau sonore dépendent de l'installation.

Accessoires

| | Référence | Prix/pc | 6833 | 6834 | 6838 | 6839 | 6843 | 6844 | 6848 | 6849 |
|--|-----------|---------|------|------|------|------|------|------|------|------|
| Moteur à distance | | | | | | | | | | |
| Moteur intérieur | 245.999 | € 509 | | | • | • | | | • | • |
| Moteur mural extérieur, minimum 5 m entre la hotte et le moteur | 445.999 | € 824 | | | • | • | | | • | • |
| Moteur extérieur pour toiture plate, 48,8 cm de hauteur | 745.999 | € 1.389 | | | • | • | | | • | • |
| Moteur extérieur pour toiture plate, avec amortisseur de bruit, 78,4 cm de hauteur | 755.999 | € 1.599 | | | • | • | | | • | • |
| Spécifications techniques des moteurs voir p. 234-235 | | | | | | | | | | |
| Divers | | | | | | | | | | |
| Filtre à graisses (2 pcs à commander) | 6830.020 | € 59 | • | • | • | • | • | • | • | • |
| Kit pour installation du moteur à distance à l'intérieur du logement | 800.991 | € 119 | • | • | | | • | • | | |
| Adaptateur extra-plat pour gaines plates (positionnement sortie d'air droite, gauche, avant ou arrière) | 6830.053 | € 124 | • | • | • | • | • | • | • | • |
| Prolongateur électrique pour moteur déporté (5 m) | 7000.092 | € 39 | | | • | • | | | • | • |
| Prolongateur électrique pour moteur déporté (5 m) | 7000.094 | € 39 | • | • | | | • | • | | |
| Kit de pilotage pour clapet électronique ou éclairage d'appoint (max. 300W) comprenant : une interface, 2 fiches + câblage | 990.030 | € 134 | • | • | • | • | • | • | • | • |
| Télécommande (noir) | 840.049 | € 124 | • | • | • | • | • | • | • | • |



Accessoires

| | Référence | Prix/pc | 6833 | 6834 | 6838 | 6839 | 6843 | 6844 | 6848 | 6849 |
|--|-----------|---------|------|------|------|------|------|------|------|------|
| Recyclage avec caisson insonorisé | | | | | | | | | | |
| Caisson encastrable avec un filtre à charbon monoblock (500×295×270 mm) | | | | | | | | | | |
| Blanc (≈RAL 9003) | 841.400 | € 404 | • | • | | | • | • | | |
| Mineral Black (≈RAL 9005) | 842.400 | € 404 | • | • | | | • | • | | |
| Gris (≈RAL 7030) | 843.400 | € 404 | • | • | | | • | • | | |
| Filtre à charbon monoblock de rechange pour caisson encastrable 841.400, 842.400 et 843.400 | 830.055 | € 134 | • | • | | | • | • | | |
| Caisson encastrable (140 mm de hauteur) avec filtre à charbon monoblock (820×292×140 mm) | | | | | | | | | | |
| Blanc (≈RAL 9003) | 7931.400 | € 449 | • | • | | | • | • | | |
| Mineral Black (≈RAL 9005) | 7932.400 | € 449 | • | • | | | • | • | | |
| Gris (≈RAL 7030) | 7933.400 | € 449 | • | • | | | • | • | | |
| Filtre à charbon monoblock de rechange pour caisson encastrable 7931.400, 7932.400 et 7933.400 (2 pcs à commander) | 7900.055 | € 124 | • | • | | | • | • | | |
| Spécifications techniques des caissons encastrables voir p. 232-233 | | | | | | | | | | |
| Recyclage sans caisson insonorisé | | | | | | | | | | |
| Filtre à charbon monoblock (sans caisson encastrable) (réf identique pour filtre de rechange) | 6830.060 | € 144 | • | • | | | • | • | | |



Novy Maxi Pureline

- **Puissance maximale** pour une aspiration ultra performante
- **Sans éclairage** : possibilité de connecter un éclairage externe
- **Look industriel** affirmé et élégant
- **Sans moteur intégré** : pour 2 moteurs muraux ou de toit
- **Grande surface de cuisson** avec aspiration optimale
- **Fonctionnement pratique** via InTouch ou la télécommande
- **Recyclage en option** : Filtre à charbon monoblock avec durée de vie jusqu'à 900 heures de cuisson



Distance
Distance maximale entre la hotte et la plaque de cuisson



InTouch
Standard avec fonction de commande hotte sur plaque de cuisson



Recyclage de l'air
Recyclage de l'air en option



Niveau sonore en mode continu dB(A) (re 1 pW)

| Largeur (cm) | Moteur | Couleur | Débit Power (m³/h) | Minimum | Maximum | Réf. | Prix/pc |
|--------------|----------------------------|---------|--------------------|----------------|----------------|------|---------|
| 150 | Sans moteur ⁽¹⁾ | Inox | ⁽¹⁾ | ⁽¹⁾ | ⁽¹⁾ | 855 | € 1.964 |
| | Sans moteur ⁽¹⁾ | Blanc | ⁽¹⁾ | ⁽¹⁾ | ⁽¹⁾ | 856 | € 1.964 |

Niveau de bruit mesuré selon la norme IEC 60704-2-13, débits selon la norme IEC 61591.

(1) Ce modèle doit être raccordé à deux moteurs intérieurs, deux moteurs muraux extérieurs ou deux moteurs pour toiture plate (voir accessoires).

Spécificités techniques



Novy Maxi Pureline
855 inox / 856 blanc

| Fonctions | |
|--|--|
| Commande | Électronique + télécommande (blanc) |
| Nombre de vitesses | 3 + power |
| Vitesse power temporisée (min.) | 6 |
| Recyclage | En option (en combinaison avec 2 moteurs intérieurs 245.999) |
| Compatible avec tables à induction Novy InTouch | • |
| Auto-Stop : arrêt automatique de la hotte après 3 heures | • |
| Arrêt différé (min.) | 10 |
| Témoin de saturation des filtres à graisses | • |
| Indicateur de remplacement du filtre de recyclage | • |

| Éclairage | |
|---|--------------------------------|
| Possibilité de connecter de l'éclairage externe et de le commander avec la télécommande (W) | Max. 300 (ou avec relais >300) |

| Spécificités techniques | |
|--|-----------------------------------|
| Couleur | 855 inox 856 blanc (≈RAL 9003) |
| Sans moteur, pour moteur intérieur, moteur mural ou moteur toiture | • (1) |
| Poids hotte / moteur (kg) | 35 + moteurs |
| Courant électrique (V) / consommation totale max. (W) | 230 / 0 + moteurs |

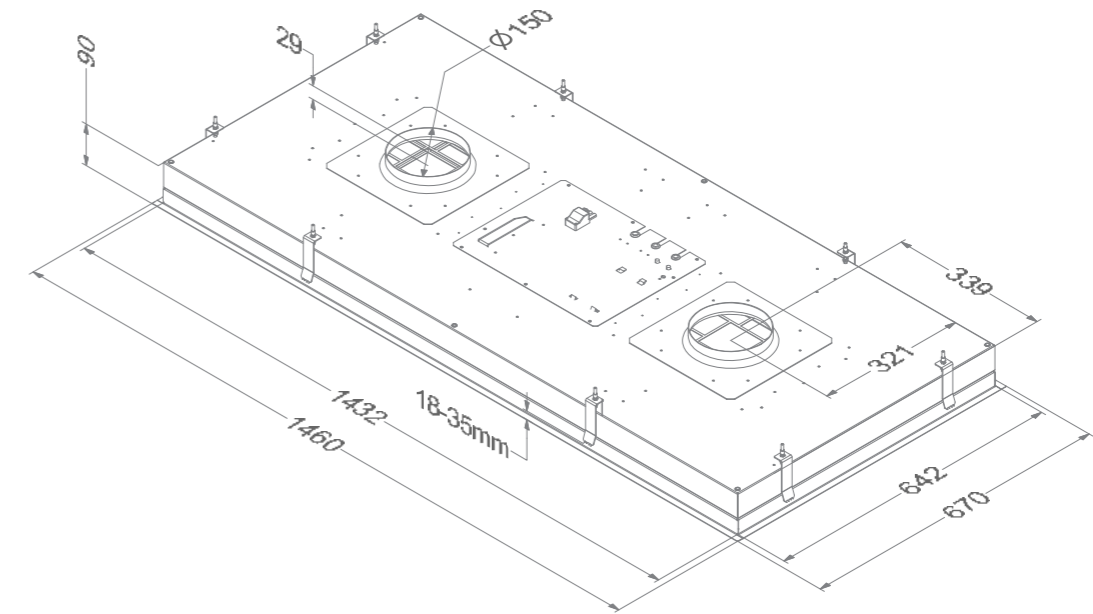
| Dimensions | |
|--|--------------|
| Dimensions (L×P×H) (mm) | 1460×670×90 |
| Hauteur du plafonnier, attaches de fixation incluses (sans moteur) (mm) | 133 |
| Découpe (L×P) (mm) | 1438×648 |
| Diamètre de la sortie d'air (mm) | 2×150 |
| Positionnement sortie d'air | 2×supérieure |
| Distance conseillée entre hotte et table induction (Hmin-Hmax) (mm) | 600-1600 |
| Distance conseillée entre hotte et table électrique ou vitrocéramique (Hmin-Hmax) (mm) | 600-1600 |
| Distance conseillée entre hotte et table gaz (Hmin-Hmax) (mm) | 650-1600 |

Puissance et niveau sonore

| Modèle | Moteur débit nominal (m³/h) | Débit réel max. (m³/h) / Pression (Pa) | | | | Niveau sonore dB(A) pression acoustique (re 20 µPa) / puissance acoustique (re 1 pW) | | | |
|---------|-----------------------------|--|------------|-------------|---------------|--|------------|-------------|---------------|
| | | Vitesse I | Vitesse II | Vitesse III | Vitesse Power | Vitesse I | Vitesse II | Vitesse III | Vitesse Power |
| 855-856 | (1) | (1) | (1) | (1) | (1) | (1) | (1) | (1) | (1) |

(1) La hotte doit être connectée avec le moteur intérieur 245.999, le moteur dissocié extérieur 445.999 ou un moteur extérieur pour toiture plate (voir accessoires). Le débit d'air et le niveau sonore dépendent de l'installation.

Schéma technique



Accessoires

| | Référence | Prix/pc | 855 | 856 |
|--|-----------|---------|-----|-----|
| Moteur à distance | | | | |
| Moteur intérieur (2 pcs à commander) | 245.999 | € 509 | • | • |
| Moteur mural extérieur, minimum 5 m entre la hotte et le moteur (2 pcs à commander) | 445.999 | € 824 | • | • |
| Moteur extérieur pour toiture plate, 48,8 cm de hauteur (2 pcs à commander) | 745.999 | € 1.389 | • | • |
| Moteur extérieur pour toiture plate, avec amortisseur de bruit, 78,4 cm de hauteur (2 pcs à commander) | 755.999 | € 1.599 | • | • |
| Spécifications techniques des moteurs voir p. 234-235 | | | | |
| Divers | | | | |
| Filtre à graisses (2 pcs à commander) | 7400.020 | € 94 | • | • |
| Adaptateur extra-plat pour gaines plates (positionnement sortie d'air (1x gauche et 1x droite) (2 pcs à commander) | 830.053 | € 124 | • | • |
| Rallonge câble pour moteur à distance (5 m) (2 pcs à commander) | 7000.092 | € 39 | • | • |
| Kit de pilotage pour clapet électronique ou éclairage d'appoint (max. 300W) comprenant : une interface, 2 fiches + câblage | 990.030 | € 134 | • | • |
| Télécommande (noir) | 840.049 | € 124 | • | • |



Accessoires

| | Référence | Prix/pc | 855 | 856 |
|--|-----------|---------|-----|-----|
| Recyclage avec caisson insonorisé | | | | |
| Caisson encastrable avec un filtre à charbon monoblock (500×295×270 mm) | | | | |
| Blanc (≈RAL 9003) (2 pcs à commander) | 841.400 | € 404 | • | • |
| Mineral Black (≈RAL 9005) (2 pcs à commander) | 842.400 | € 404 | • | • |
| Gris (≈RAL 7030) (2 pcs à commander) | 843.400 | € 404 | • | • |
| Filtre à charbon monoblock de rechange pour caisson encastrable 841.400, 842.400 et 843.400 | 830.055 | € 134 | • | • |
| Caisson encastrable (140 mm de hauteur) avec filtres monoblock (820×292×140 mm) | | | | |
| Blanc (≈RAL 9003) (2 pcs à commander) | 7931.400 | € 449 | • | • |
| Mineral Black (≈RAL 9005) (2 pcs à commander) | 7932.400 | € 449 | • | • |
| Gris (≈RAL 7030) (2 pcs à commander) | 7933.400 | € 449 | • | • |
| Filtre à charbon monoblock de rechange pour caisson encastrable 7931.400, 7932.400 et 7933.400 (2 pcs à commander) | 7900.055 | € 124 | • | • |
| Spécifications techniques des caissons encastrables voir p. 232-233 | | | | |
| Recyclage sans caisson insonorisé | | | | |
| Kit avec filtres à charbon monoblock | 850.400 | € 299 | • | • |
| Filtre à charbon monoblock de rechange pour kit 850.400 (2 pcs à commander) | 7300.055 | € 134 | • | • |



Groupes encastrables

pour structures décoratives profondes

Novy Mini Pureline

Novy Crystal

Novy Inox Essence



Largeur du meuble ou de la structure décorative

| | | | |
|-------|--------------------------|--------------------------|--------------------------|
| 60 cm | <input type="checkbox"/> | <input type="checkbox"/> | <input type="checkbox"/> |
| 90 cm | <input type="checkbox"/> | <input type="checkbox"/> | <input type="checkbox"/> |

Couleur

| | | | |
|---------------|--------------------------|--------------------------|--------------------------|
| Blanc | <input type="checkbox"/> | <input type="checkbox"/> | <input type="checkbox"/> |
| Inox | <input type="checkbox"/> | <input type="checkbox"/> | <input type="checkbox"/> |
| Mineral Black | <input type="checkbox"/> | <input type="checkbox"/> | <input type="checkbox"/> |

Moteur

| | | | |
|--------------------|--------------------------|--------------------------|--------------------------|
| Intégré | <input type="checkbox"/> | <input type="checkbox"/> | <input type="checkbox"/> |
| Dissocié intérieur | En option | | |

Evacuation

| | | | |
|------------------|--------------------------|--------------------------|--------------------------|
| Vers l'extérieur | <input type="checkbox"/> | <input type="checkbox"/> | <input type="checkbox"/> |
| Recyclage | En option | En option | En option |

p. 136

p. 142

p. 148

Novy Mini Pureline

- **Intégration plane** pour l'équipement de structures décoratives d'une profondeur adaptée à la plaque de cuisson
- **Éclairage LED réglable** : lumière chaude (2700K) ou neutre (4000K)
- **Moteur Cubic** orientable et dissociable pour une installation à distance
- **Recyclage en option** : filtre à charbon monoblock d'une durée de vie de 900 heures de cuisson



Distance
Distance maximale entre la hotte et la plaque de cuisson
75 cm: 810, 811, 816
85 cm: 820, 821, 826



InTouch
Standard avec fonction de commande hotte sur plaque de cuisson



Recyclage de l'air
Recyclage de l'air en option



| Largeur (cm) | Moteur | Couleur | EEI | Débit Power (m³/h) | Niveau sonore en mode continu dB(A) (re 1 pW) | | Réf. | Prix/pc |
|--------------|--|---------------|-----|--------------------|---|---------|------|---------|
| | | | | | Minimum | Maximum | | |
| 60 | Moteur Cubic intégré / dissocié intérieur ⁽²⁾ | Inox | A | 534 | 37 | 54 | 810 | € 1.229 |
| | Moteur Cubic intégré / dissocié intérieur ⁽²⁾ | Blanc | A | 534 | 37 | 54 | 811 | € 1.229 |
| | Moteur Cubic intégré / dissocié intérieur ⁽²⁾ | Mineral Black | A | 534 | 37 | 54 | 816 | € 1.229 |
| 90 | Moteur Cubic intégré / dissocié intérieur ⁽²⁾ | Inox | A+ | 601 | 37 | 52 | 820 | € 1.379 |
| | Moteur Cubic intégré / dissocié intérieur ⁽²⁾ | Blanc | A+ | 601 | 37 | 52 | 821 | € 1.379 |
| | Moteur Cubic intégré / dissocié intérieur ⁽²⁾ | Mineral Black | A+ | 601 | 37 | 52 | 826 | € 1.379 |

Niveau de bruit mesuré selon la norme IEC 60704-2-13, débits selon la norme IEC 61591.

(2) Pour installer le moteur à distance, vous devez commander l'accessoire supplémentaire 800.996.



A PROPOS DE NOVY



FICHE HOTTE



PLAQUES DE CUISSON AVEC HOTTE INTEGREE



PLAFONNIERS



GROUPE ENCASTRABLES



HOTTES ENCASTRABLES



HOTTES MURALES



HOTTES CENTRALES



ACCESSOIRES DE HOTTES



PLAQUES DE CUISSON



PLAQUES DE CUISSON AU GAZ

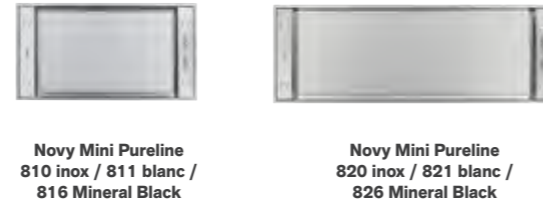


ECLAIRAGE DESIGN



INFOS

Spécificités techniques



| Fonctions | | |
|--|-------------------------------------|-------------------------------------|
| Commande | Électronique + télécommande (blanc) | Électronique + télécommande (blanc) |
| Nombre de vitesses | 3 + power | 3 + power |
| Vitesse power temporisée (min.) | 6 | 6 |
| Amortisseur de bruit | • | • |
| Recyclage | En option (monoblock) | En option (monoblock) |
| Compatible avec tables à induction Novy InTouch | • | • |
| Auto-Stop : arrêt automatique de la hotte après 3 heures | • | • |
| Arrêt différé (min.) | 10 | 10 |
| Témoin de saturation du filtre à graisses | • | • |
| Indicateur de remplacement du filtre de recyclage | • | • |

| Éclairage | | |
|--|----------------------------------|----------------------------------|
| Type d'éclairage (nombre/W) | LED (4x2) / à intensité variable | LED (4x2) / à intensité variable |
| Couleur d'éclairage (K) | 2.700 ou 4.000 | 2.700 ou 4.000 |
| Possibilité de connecter de l'éclairage externe et de le commander avec télécommande (en option) | En option (kit 990.030) | En option (kit 990.030) |

| Spécificités techniques | | |
|--|--|--|
| Couleur | 810 inox 811 blanc (≈RAL 9003) 816 Mineral Black (≈RAL 9005) | 820 inox 821 blanc (≈RAL 9003) 826 Mineral Black (≈RAL 9005) |
| Moteur intégré | • | • |
| Possibilité de placer le(s) moteur(s) à distance à l'intérieur du logement | En option (kit 800.996) | En option (kit 800.996) |
| Poids hotte / moteur (kg) | 10 / 5 | 12 / 5 |
| Courant électrique (V) / consommation totale max. (W) | 230 / 118 | 230 / 121 |

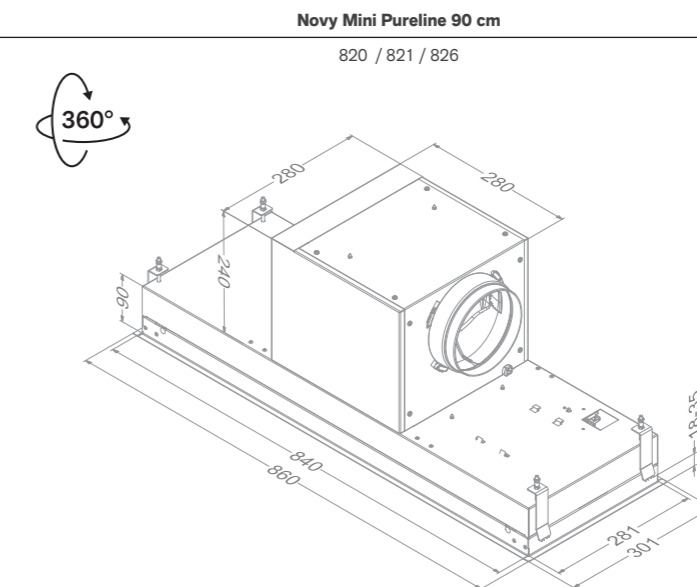
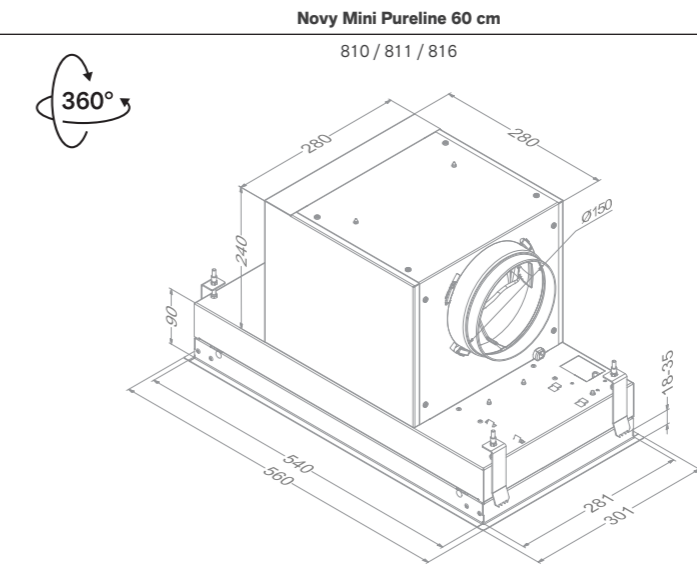
| Dimensions | | |
|--|---|---|
| Dimensions (LxPxH) (mm) | 560x301x330 | 860x301x330 |
| Découpe (LxP) (mm) | 545x286 | 845x286 |
| Diamètre de la sortie d'air (mm) | 150 | 150 |
| Positionnement sortie d'air | Supérieure / devant / gauche / droite / arrière | Supérieure / devant / gauche / droite / arrière |
| Distance conseillée entre hotte et table induction (Hmin-Hmax) (mm) | 650-750 | 650-850 |
| Distance conseillée entre hotte et table électrique ou vitrocéramique (Hmin-Hmax) (mm) | 600-750 | 600-850 |
| Distance conseillée entre hotte et table gaz (Hmin-Hmax) (mm) | 650-750 | 650-850 |

Puissance et niveau sonore

| Modèle | Moteur débit nominal (m³/h) | Débit réel max. (m³/h) / Pression (Pa) | | | | Niveau sonore dB(A) pression acoustique (re 20 µPa) / puissance acoustique (re 1 pW) | | | | |
|---------------|-----------------------------|--|------------|-------------|---------------|--|------------|-------------|---------------|---------|
| | | Vitesse I | Vitesse II | Vitesse III | Vitesse Power | Vitesse I | Vitesse II | Vitesse III | Vitesse Power | |
| 810, 811, 816 | Moteur intégré | 815 | 205 / 79 | 333 / 219 | 399 / 322 | 534 / 370 | 26 / 37 | 37 / 49 | 42 / 54 | 49 / 61 |
| 820, 821, 826 | Moteur intégré | 815 | 237 / 79 | 379 / 225 | 451 / 329 | 601 / 372 | 26 / 37 | 36 / 48 | 40 / 52 | 47 / 59 |

Niveau de bruit mesuré selon la norme IEC 60704-2-13, débits selon la norme IEC 61591.

Schémas techniques



Accessoires

| | Référence | Prix/pc | 810 | 811 | 816 | 820 | 821 | 826 |
|--|-----------|---------|-----|-----|-----|-----|-----|-----|
| Divers | | | | | | | | |
| Filtre à graisses | 609.014 | € 59 | • | • | • | | | |
| Filtre à graisses | 7400.020 | € 94 | | | | • | • | • |
| Kit pour installation du moteur à distance à l'intérieur du logement | 800.996 | € 104 | • | • | • | • | • | • |
| Adaptateur extra-plat pour gaines plates (positionnement sortie d'air: avant et arrière uniquement) | 830.053 | € 124 | | | | • | • | • |
| Rallonge câble pour moteur à distance (5 m) | 7000.094 | € 39 | • | • | • | • | • | • |
| Kit de pilotage pour clapet électronique ou éclairage d'appoint (max. 300W) comprenant : une interface, 2 fiches + câblage | 990.030 | € 134 | • | • | • | • | • | • |
| Télécommande (noir) | 840.049 | € 124 | • | • | • | • | • | • |

Accessoires

| | Référence | Prix/pc | 810 | 811 | 816 | 820 | 821 | 826 |
|--|-----------|---------|-----|-----|-----|-----|-----|-----|
| Recyclage avec caisson insonorisé | | | | | | | | |
| Caisson encastrable avec un filtre à charbon monoblock (500x295x270 mm) | | | | | | | | |
| Blanc (≈RAL 9003) | 841.400 | € 404 | • | • | • | • | • | • |
| Mineral Black (≈RAL 9005) | 842.400 | € 404 | • | • | • | • | • | • |
| Gris (≈RAL 7030) | 843.400 | € 404 | • | • | • | • | • | • |
| Filtre à charbon monoblock de rechange pour caisson encastrable 841.400, 842.400 et 843.400 | 830.055 | € 134 | • | • | • | • | • | • |
| Caisson encastrable bas (140 mm de hauteur) avec filtres à charbon monoblock (820x292x140 mm) | | | | | | | | |
| Blanc (≈RAL 9003) | 7931.400 | € 449 | • | • | • | • | • | • |
| Mineral Black (≈RAL 9005) | 7932.400 | € 449 | • | • | • | • | • | • |
| Gris (≈RAL 7030) | 7933.400 | € 449 | • | • | • | • | • | • |
| Filtre à charbon monoblock de rechange pour caisson encastrable 7931.400, 7932.400 et 7933.400 (2 pcs à commander) | 7900.055 | € 124 | • | • | • | • | • | • |
| Spécifications techniques des caissons encastrables voir p. 232-233 | | | | | | | | |
| Recyclage sans caisson insonorisé | | | | | | | | |
| Filtre à charbon monoblock (sans caisson encastrable) (réf identique pour filtre de rechange) | 811.400 | € 124 | • | • | • | | | |
| Kit avec filtre à charbon monoblock (sans caisson encastrable) | 820.400 | € 144 | | | | • | • | • |
| Filtre monoblock de rechange pour kit 820.400 | 7300.055 | € 134 | | | | • | • | • |



Novy Crystal

- **Intégration plane** pour l'équipement de structures décoratives d'une profondeur adaptée à la plaque de cuisson
- **Bandeau LED** à intensité variable (3000K) pour un éclairage clair
- **Finition discrète** en verre noir ou blanc
- **Recyclage en option** : filtre à charbon monoblock d'une durée de vie de 900 heures de cuisson



Distance
Distance maximale entre la hotte et la plaque de cuisson



InTouch
Standard avec fonction de commande hotte sur plaque de cuisson



Recyclage de l'air
Recyclage de l'air en option



En option 

Niveau sonore en mode continu dB(A) (re 1 pW)

| Largeur (cm) | Moteur | Couleur | EEI | Débit Power (m³/h) | Niveau sonore en mode continu dB(A) (re 1 pW) | | Réf. | Prix/pc |
|--------------|----------------------|-------------|-----|--------------------|---|---------|-------|---------|
| | | | | | Minimum | Maximum | | |
| 60 | Moteur Cubic intégré | Verre blanc | B | 600 | 39 | 52 | 26050 | € 714 |
| | Moteur Cubic intégré | Verre noir | B | 600 | 39 | 52 | 26052 | € 714 |
| 90 | Moteur Cubic intégré | Verre blanc | B | 592 | 40 | 51 | 26080 | € 944 |
| | Moteur Cubic intégré | Verre noir | B | 592 | 40 | 51 | 26082 | € 944 |

Niveau de bruit mesuré selon la norme IEC 60704-2-13, débits selon la norme IEC 61591.



A PROPOS DE NOVY



FICHE HOTTE



PLAQUES DE CUISSON AVEC HOTTE INTEGREE



PLAFONNIERS



GROUPES ENCASTRABLES



HOTTES ENCASTRABLES



HOTTES MURALES



HOTTES CENTRALES



ACCESSOIRES DE HOTTES



PLAQUES DE CUISSON



PLAQUES DE CUISSON AU GAZ



ECLAIRAGE DESIGN



INFOS

Spécificités techniques



| Fonctions | | |
|--|-----------------------|-----------------------|
| Commande | Électronique | Électronique |
| Nombre de vitesses | 3 + power | 3 + power |
| Vitesse power temporisée (min.) | 6 | 6 |
| Amortisseur de bruit | • | • |
| Recyclage | En option (monoblock) | En option (monoblock) |
| Compatible avec tables à induction Novy InTouch | • | • |
| Auto-Stop : arrêt automatique de la hotte après 3 heures | • | • |
| Arrêt différé (min.) | 10 | 10 |
| Témoin de saturation du filtre à graisses | • | • |
| Indicateur de remplacement du filtre de recyclage | • | • |

| Éclairage | | |
|---|--|---|
| Type d'éclairage (W) | Bandeau LED (7) / à intensité variable | Bandeau LED (14) / à intensité variable |
| Couleur d'éclairage (K) | 3.000 | 3.000 |
| Raccordement d'éclairage externe et/ou une valve électrique | En option (kit 990.030) | En option (kit 990.030) |

| Spécificités techniques | | |
|---|---------------------------------------|---------------------------------------|
| Couleur | 26050 verre blanc 26052 verre noir | 26080 verre blanc 26082 verre noir |
| Moteur intégré | • | • |
| Poids hotte (kg) | 12,5 | 15 |
| Courant électrique (V) / consommation totale max. (W) | 230 / 231 | 230 / 238 |

| Dimensions | | |
|--|-------------|-------------|
| Dimensions (L×P×H) (mm) | 533×313×331 | 833×313×331 |
| Découpe (L×P) (mm) | 510×290 | 810×290 |
| Diamètre de la sortie d'air (mm) | 150 | 150 |
| Positionnement sortie d'air | Supérieure | Supérieure |
| Distance conseillée entre hotte et table induction (Hmin-Hmax) (mm) | 650-750 | 650-750 |
| Distance conseillée entre hotte et table électrique ou vitrocéramique (Hmin-Hmax) (mm) | 600-750 | 600-750 |
| Distance conseillée entre hotte et table gaz (Hmin-Hmax) (mm) | 650-750 | 650-750 |

Puissance et niveau sonore

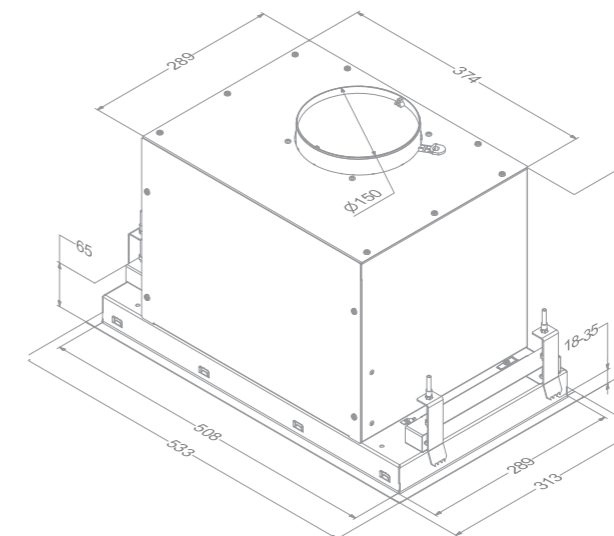
| Modèle | Moteur débit nominal (m³/h) | Débit réel max. (m³/h) / Pression (Pa) | | | | Niveau sonore dB(A) pression acoustique (re 20 µPa) / puissance acoustique (re 1 pW) | | | | |
|--------------|-----------------------------|--|------------|-------------|---------------|--|------------|-------------|---------------|---------|
| | | Vitesse I | Vitesse II | Vitesse III | Vitesse Power | Vitesse I | Vitesse II | Vitesse III | Vitesse Power | |
| 26050, 26052 | Moteur intégré | 700 | 207 / 443 | 282 / 491 | 386 / 525 | 600 / 564 | 27 / 39 | 33 / 45 | 40 / 52 | 50 / 61 |
| 26080, 26082 | Moteur intégré | 700 | 207 / 447 | 276 / 489 | 371 / 526 | 592 / 559 | 28 / 40 | 33 / 45 | 39 / 51 | 49 / 61 |

Niveau de bruit mesuré selon la norme IEC 60704-2-13, débits selon la norme IEC 61591.

Schémas techniques

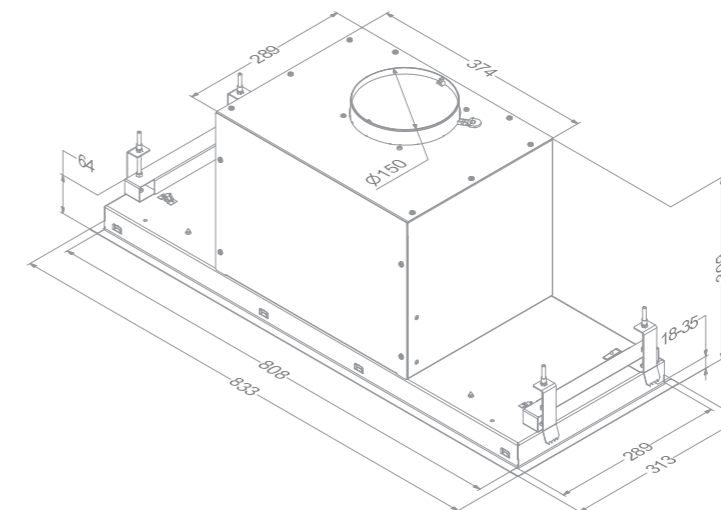
Novy Crystal 60 cm

26050 / 26052



Novy Crystal 90 cm

26080 / 26082



Accessoires

| | Référence | Prix/pc | 26050 | 26052 | 26080 | 26082 |
|--|-----------|---------|-------|-------|-------|-------|
| Divers | | | | | | |
| Filtre à graisses | 26050.020 | € 49 | • | • | • | • |
| Kit de pilotage pour clapet électronique ou éclairage d'appoint (max. 300W) comprenant : une interface, 2 fiches + câblage | 990.030 | € 134 | • | • | • | • |
| Télécommande (blanc) | 840.029 | € 94 | • | • | • | • |
| Télécommande (noir) | 840.049 | € 124 | • | • | • | • |



Accessoires

| | Référence | Prix/pc | 26050 | 26052 | 26080 | 26082 |
|--|-----------|---------|-------|-------|-------|-------|
| Recyclage avec caisson insonorisé | | | | | | |
| Caisson encastrable avec un filtre à charbon monoblock (500x295x270 mm) | | | | | | |
| Blanc (≈RAL 9003) | 841.400 | € 404 | • | • | • | • |
| Mineral Black (≈RAL 9005) | 842.400 | € 404 | • | • | • | • |
| Gris (≈RAL 7030) | 843.400 | € 404 | • | • | • | • |
| Filtre à charbon monoblock de rechange pour caisson encastrable 841.400, 842.400 et 843.400 | 830.055 | € 134 | • | • | • | • |
| Caisson encastrable bas (140 mm de hauteur) avec filtre à charbon monoblock (820x292x140 mm) | | | | | | |
| Blanc (≈RAL 9003) | 7931.400 | € 449 | • | • | • | • |
| Mineral Black (≈RAL 9005) | 7932.400 | € 449 | • | • | • | • |
| Gris (≈RAL 7030) | 7933.400 | € 449 | • | • | • | • |
| Filtre à charbon monoblock de rechange pour caisson encastrable 7931.400, 7932.400 et 7933.400 (2 pcs à commander) | 7900.055 | € 124 | • | • | • | • |
| Spécifications techniques des caissons encastrables voir p. 232-233 | | | | | | |
| Recyclage sans caisson insonorisé | | | | | | |
| Kit avec filtre à charbon monoblock (sans caisson encastrable) | 26050.400 | € 144 | • | • | • | • |
| Filtre à charbon monoblock de rechange pour kit 26050.400 | 26050.055 | € 134 | • | • | • | • |



Novy Inox Essence

- **Groupe encastrable inox** pour l'équipement de structures décoratives d'une profondeur adaptée à la plaque de cuisson
- **Commande facile** pour un confort optimal
- **Éclairage LED chaud (2700K)** pour une ambiance chaleureuse
- **Recyclage en option** : avec cassettes à charbon



Distance
Distance maximale entre la hotte et la plaque de cuisson



Recyclage de l'air
Recyclage de l'air en option



**Niveau sonore en mode continu
dB(A) (re 1 pW)**

| Largeur (cm) | Moteur | Couleur | EEI | Débit Vitesse 4 (m³/h) | Niveau sonore en mode continu dB(A) (re 1 pW) | | Réf. | Prix/pc |
|--------------|---------|---------|-----|------------------------|--|---------|--------------------|---------|
| | | | | | Minimum | Maximum | | |
| 60 | Intégré | Inox | B | 517 | 37 | 58 | 828 | € 554 |
| 90 | Intégré | Inox | B | 521 | 34 | 58 | 829 ⁽³⁾ | € 614 |

Niveau de bruit mesuré selon la norme IEC 60704-2-13, débits selon la norme IEC 61591.

(3) Ce modèle peut être uniquement monté sur une plaque de cuisson comprenant au maximum quatre zones de cuisson.



A PROPOS DE NOVY



FICHE HOTTE



PLAQUES DE CUISSON AVEC HOTTE INTÉGRÉE



PLAFONNIERS



GROUPES ENCASTRABLES



HOTTES ENCASTRABLES



HOTTES MURALES



HOTTES CENTRALES



ACCESSOIRES DE HOTTES



PLAQUES DE CUISSON



PLAQUES DE CUISSON AU GAZ



ÉCLAIRAGE DESIGN



INFOS

Spécificités techniques

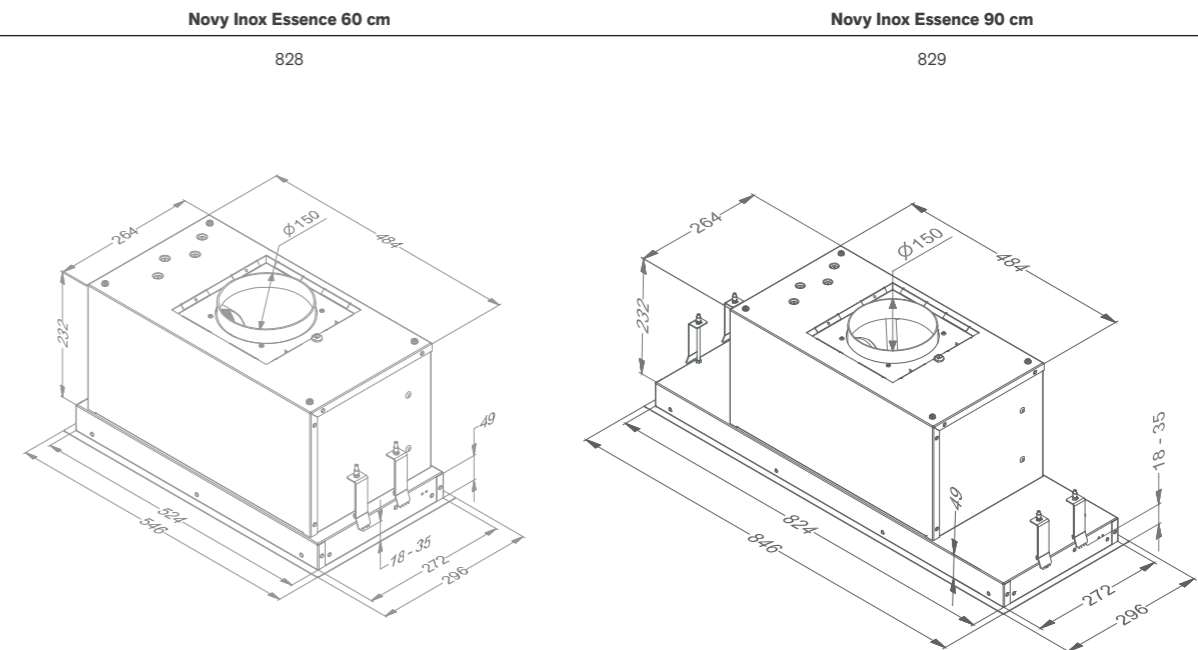


**Novy Inox Essence 60 cm
828**

**Novy Inox Essence 90 cm
829**

| Fonctions | | |
|--|---------------------------------------|---------------------------------------|
| Commande | Électronique | Électronique |
| Nombre de vitesses | 4 | 4 |
| Recyclage | En option (Cassettes à charbon actif) | En option (Cassettes à charbon actif) |
| Témoin de saturation du ou des filtres à graisses | • | • |
| Indicateur de remplacement du filtre de recyclage | • | • |
| Éclairage | | |
| Type d'éclairage (nombre/W) | LED (2x2) | LED (2x2) |
| Couleur d'éclairage (K) | 2.700 | 2.700 |
| Spécificités techniques | | |
| Couleur | Inox | Inox |
| Moteur intégré | • | • |
| Poids hotte / moteur (kg) | 10 | 11,5 |
| Courant électrique (V) / consommation totale max. (W) | 230 / 167 | 230 / 168 |
| Dimensions | | |
| Dimensions (L x P x H) (mm) | 546 x 296 x 279 | 846 x 296 x 279 |
| Découpe (L x P) (mm) | 525 x 275 | 825 x 275 |
| Diamètre de la sortie d'air (mm) | 150 | 150 |
| Positionnement sortie d'air | Supérieure | Supérieure |
| Distance conseillée entre hotte et table induction (Hmin-Hmax) (mm) | 650-750 | 650-750 |
| Distance conseillée entre hotte et table électrique ou vitrocéramique (Hmin-Hmax) (mm) | 600-750 | 600-750 |
| Distance conseillée entre hotte et table gaz (Hmin-Hmax) (mm) | 650-750 | 650-750 |

Schémas techniques



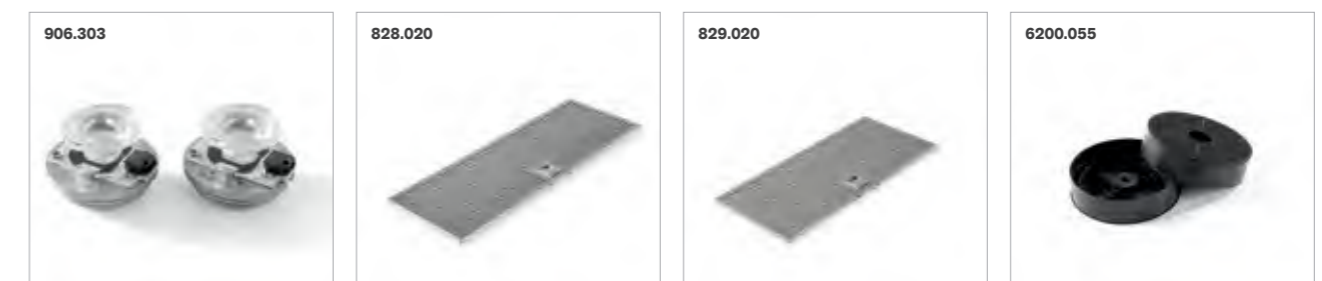
Accessoires

| | Référence | Prix/pc | 828 | 829 |
|---|-----------|---------|-----|-----|
| Divers | | | | |
| Kit avec éclairage LED (4.000 K) | 906.303 | € 59 | • | • |
| Filtre à graisses | 828.020 | € 94 | • | |
| Filtre à graisses (2 pcs à commander) | 829.020 | € 94 | | • |
| Recyclage sans caisson insonorisé | | | | |
| 2 cassettes à charbon actif jetables (sans caisson encastrable) (réf identique pour filtre de rechange) | 6200.055 | € 59 | • | • |

Puissance et niveau sonore

| Modèle | Moteur débit nominal (m³/h) | Débit réel max. (m³/h) / Pression (Pa) | | | | Niveau sonore dB(A) pression acoustique (re 20 µPa) / puissance acoustique (re 1 pW) | | | |
|--------------------|-----------------------------|--|------------|-------------|------------|--|------------|-------------|------------|
| | | Vitesse I | Vitesse II | Vitesse III | Vitesse IV | Vitesse I | Vitesse II | Vitesse III | Vitesse IV |
| 828 Moteur intégré | 581 | 202 / 274 | 299 / 392 | 398 / 458 | 517 / 492 | 26 / 37 | 33 / 44 | 42 / 53 | 47 / 58 |
| 829 Moteur intégré | 581 | 199 / 259 | 299 / 381 | 399 / 451 | 521 / 488 | 23 / 34 | 28 / 39 | 40 / 51 | 47 / 58 |

Niveau de bruit mesuré selon la norme IEC 60704-2-13, débits selon la norme IEC 61591.





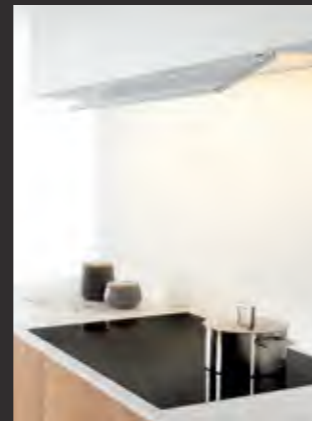
Groupes encastrables et hottes télescopiques

pour armoires peu profondes

Novy Fusion Pro



Novy Fusion



Novy Hotte télescopique



Novy Hotte télescopique Essence



Novy Hottes classiques



Largeur du meuble ou de la structure décorative

| | | | | | |
|--------|---|---|---|---|---|
| 60 cm | ■ | ■ | ■ | ■ | ■ |
| 90 cm | ■ | ■ | ■ | ■ | ■ |
| 100 cm | | | | | ■ |
| 120 cm | ■ | | | | |

Couleur

| | | | | | |
|------------|---|---|---|---|---|
| Blanc | ■ | ■ | | | |
| Inox | | | ■ | ■ | ■ |
| Anthracite | ■ | | | | |

Moteur

| | | | | | |
|---------|---|---|---|---|---|
| Intégré | ■ | ■ | ■ | ■ | ■ |
|---------|---|---|---|---|---|

Evacuation

| | | | | | |
|------------------|-----------|-----------|-----------|-----------|---|
| Vers l'extérieur | ■ | ■ | ■ | ■ | ■ |
| Recyclage | En option | En option | En option | En option | |

p. 156

p. 162

p. 166

p. 172

p. 176

Intégration invisible dans une armoire murale peu profonde

Découvrez tous les atouts de Novy Fusion Pro

Novy Fusion Pro répond à la demande de hottes de cuisine design dans des armoires murales peu profondes. Avec ce concept avancé, Fusion Pro, tout comme Fusion, est intégré de manière invisible dans une armoire murale peu profonde. Découvrez tous ses avantages.



Clapet transparent et mobile



Invisible en position fermée



Défecteur conçu spécialement pour meuble haut en cas de recyclage



Finition invisible pour protéger l'armoire murale



Espace de rangement pratique



Rallonge disponible en blanc et anthracite

Novy Fusion Pro

- **Intégration totale** dans meuble haut de 300 à 360mm
- **Volet inclinable** en verre transparent pour une captation optimale
- **Invisible fermé** : design discret
- **Éclairage LED** à intensité variable (3000K) intégré
- **Espace de rangement pratique** pour petits ustensiles
- **Recyclage en option** : filtre à charbon monoblock d'une durée de vie de 900 heures de cuisson



Distance
Distance maximale entre la hotte et la plaque de cuisson



InTouch
Standard avec fonction de commande hotte sur plaque de cuisson



Recyclage de l'air
Recyclage de l'air en option



En option



| Largeur (cm) | Moteur | Couleur | EEI | Débit Power (m³/h) | Niveau sonore en mode continu dB(A) (re 1 pW) | | Réf. | Prix/pc |
|--------------|---------|-------------------------------|-----|--------------------|---|---------|------|---------|
| | | | | | Minimum | Maximum | | |
| 60 | Intégré | Anthracite / verre anthracite | A+ | 637 | 47 | 58 | 8710 | € 1.214 |
| | Intégré | Blanc / verre transparent | A+ | 637 | 47 | 58 | 8711 | € 1.214 |
| 90 | Intégré | Anthracite / verre anthracite | A | 633 | 47 | 58 | 8740 | € 1.399 |
| | Intégré | Blanc / verre transparent | A | 633 | 47 | 58 | 8741 | € 1.399 |
| 120 | Intégré | Anthracite / verre anthracite | A | 632 | 47 | 58 | 8770 | € 1.579 |
| | Intégré | Blanc / verre transparent | A | 632 | 47 | 58 | 8771 | € 1.579 |

Niveau de bruit mesuré selon la norme IEC 60704-2-13, débits selon la norme IEC 61591.

Vidéo
Novy Fusion Pro



Spécificités techniques



Novy Fusion Pro 60 cm
8710 anthracite + verre
8711 blanc + verre

Novy Fusion Pro 90 cm
8740 anthracite + verre
8741 blanc + verre

Novy Fusion Pro 120 cm
8770 anthracite + verre
8771 blanc + verre

| Fonctions | | | |
|--|-----------------------|-----------------------|-----------------------|
| Commande | Tactile | Tactile | Tactile |
| Nombre de vitesses | 3 + power | 3 + power | 3 + power |
| Vitesse power temporisée (min.) | 6 | 6 | 6 |
| Amortisseur de bruit | • | • | • |
| Recyclage | En option (monoblock) | En option (monoblock) | En option (monoblock) |
| Compatible avec tables à induction Novy InTouch | • | • | • |
| Auto-Stop : arrêt automatique de la hotte après 3 heures | • | • | • |
| Arrêt différé (min.) | 10 | 10 | 10 |
| Témoin de saturation du ou des filtres à graisses | • | • | • |
| Indicateur de remplacement du filtre de recyclage | • | • | • |

| Éclairage | | | |
|-------------------------|--|--|--|
| Type d'éclairage (W) | Bandeau LED (14), à intensité variable | Bandeau LED (23), à intensité variable | Bandeau LED (23), à intensité variable |
| Couleur d'éclairage (K) | 3.000 | 3.000 | 3.000 |

| Spécificités techniques | | | |
|---|---|---|---|
| Couleur | 8710 Anthracite (≈RAL 7016) 8711 Blanc (≈RAL 9003) | 8740 Anthracite (≈RAL 7016) 8741 Blanc (≈RAL 9003) | 8770 Anthracite (≈RAL 7016) 8771 Blanc (≈RAL 9003) |
| Façade inclinée pour cuisines sans poignées | • | • | • |
| Moteur intégré | • | • | • |
| Poids hotte / moteur (kg) | 11 | 14 | 17 |
| Courant électrique (V) / consommation totale max. (W) | 230 / 115 | 230 / 124 | 230 / 124 |

| Dimensions | | | |
|--|-----------------|-----------------|------------------|
| Dimensions (L×P×H) (mm) | 600×300/360×340 | 900×300/360×340 | 1200×300/360×340 |
| Largeur de l'armoire (mm) | 600 | 900 | 1200 |
| Profondeur min/max de l'intérieur de l'armoire (P) (mm) | 300-360 | 300-360 | 300-360 |
| Épaisseur du panneau latéral de l'armoire (mm) | 16-19 | 16-19 | 16-19 |
| Diamètre de la sortie d'air (mm) | 150 | 150 | 150 |
| Positionnement sortie d'air | Supérieure | Supérieure | Supérieure |
| Distance conseillée entre hotte et table induction (Hmin-Hmax) (mm) | 500-750 | 500-750 | 500-750 |
| Distance conseillée entre hotte et table électrique ou vitrocéramique (Hmin-Hmax) (mm) | 500-750 | 500-750 | 500-750 |
| Distance conseillée entre hotte et table gaz (Hmin-Hmax) (mm) | 650-750 | 650-750 | 650-750 |

Puissance et niveau sonore

| Modèle | Moteur débit nominal (m³/h) | Débit réel max. (m³/h) / Pression (Pa) | | | | Niveau sonore dB(A) pression acoustique (re 20 µPa) / puissance acoustique (re 1 pW) | | | | |
|------------|-----------------------------|--|------------|-------------|---------------|--|------------|-------------|---------------|---------|
| | | Vitesse I | Vitesse II | Vitesse III | Vitesse Power | Vitesse I | Vitesse II | Vitesse III | Vitesse Power | |
| 8710, 8711 | Moteur intégré | 815 | 395 / 174 | 535 / 353 | 608 / 389 | 682 / 390 | 36 / 48 | 44 / 56 | 47 / 59 | 50 / 62 |
| 8740, 8741 | Moteur intégré | 815 | 391 / 178 | 535 / 356 | 606 / 383 | 674 / 383 | 36 / 48 | 44 / 56 | 47 / 59 | 50 / 62 |
| 8770, 8771 | Moteur intégré | 815 | 405 / 173 | 553 / 351 | 626 / 386 | 701 / 381 | 36 / 48 | 44 / 56 | 47 / 59 | 50 / 62 |

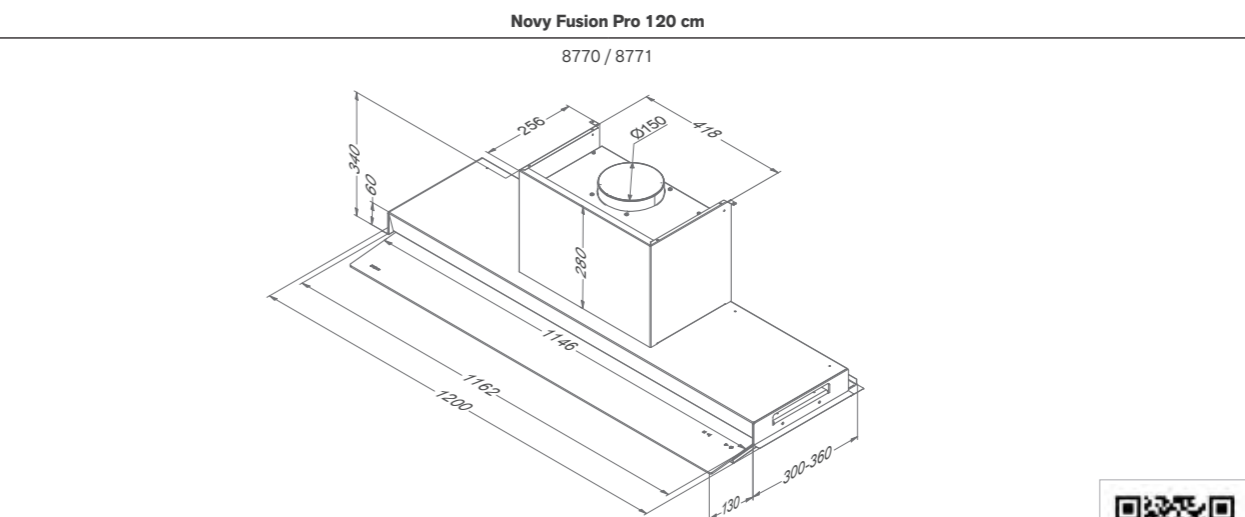
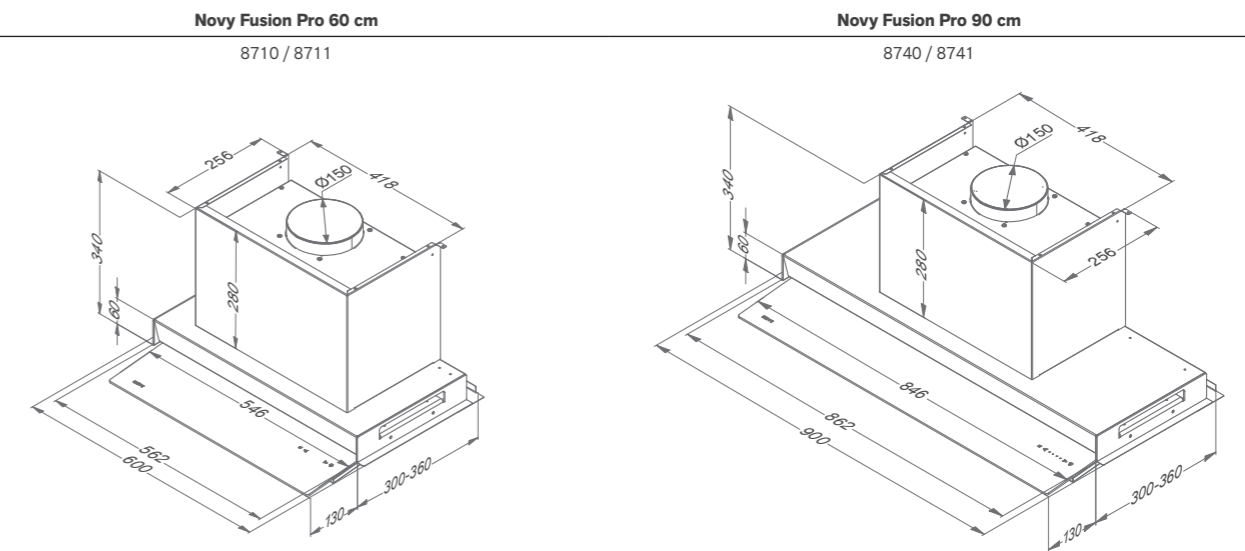
Niveau de bruit mesuré selon la norme IEC 60704-2-13, débits selon la norme IEC 61591.

Puissance et niveau sonore

| Modèle | Moteur débit nominal (m³/h) | Débit réel max. (m³/h) / Pression (Pa) | | | | Niveau sonore dB(A) pression acoustique (re 20 µPa) / puissance acoustique (re 1 pW) | | | | |
|------------|-----------------------------|--|------------|-------------|---------------|--|------------|-------------|---------------|---------|
| | | Vitesse I | Vitesse II | Vitesse III | Vitesse Power | Vitesse I | Vitesse II | Vitesse III | Vitesse Power | |
| 8710, 8711 | Moteur intégré | 815 | 362 / 178 | 495 / 351 | 566 / 386 | 637 / 400 | 35 / 47 | 42 / 54 | 46 / 58 | 49 / 61 |
| 8740, 8741 | Moteur intégré | 815 | 357 / 176 | 491 / 349 | 561 / 383 | 633 / 391 | 35 / 47 | 42 / 54 | 45 / 58 | 48 / 61 |
| 8770, 8771 | Moteur intégré | 815 | 361 / 178 | 493 / 354 | 547 / 386 | 632 / 397 | 34 / 47 | 42 / 55 | 46 / 58 | 49 / 61 |

Niveau de bruit mesuré selon la norme IEC 60704-2-13, débits selon la norme IEC 61591.

Schémas techniques



Vidéo
Vidéo d'installation





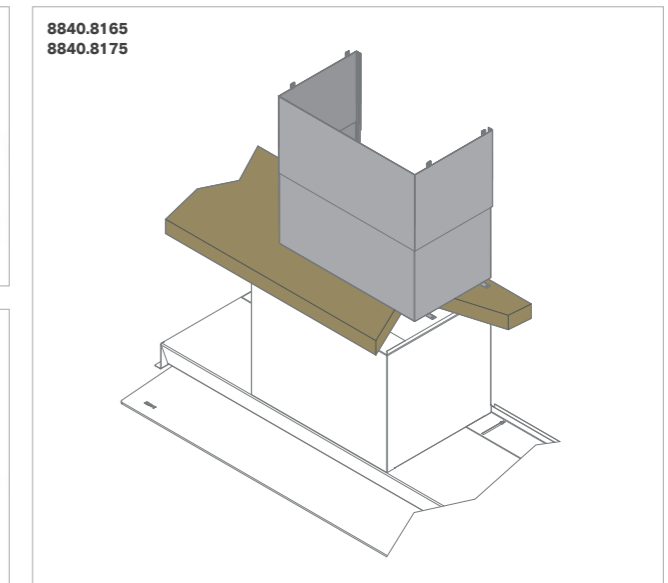
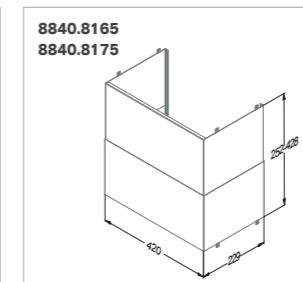
Accessoires

| | Référence | Prix/pc | 8710 | 8711 | 8740 | 8741 | 8770 | 8771 |
|--|-----------|---------|------|------|------|------|------|------|
| Divers | | | | | | | | |
| Filtre à graisses (1 pc à commander) | 680.021 | € 94 | • | • | | | | |
| Filtre à graisses (2 pcs à commander) | 680.020 | € 94 | | | • | • | | |
| Filtre à graisses (2 pcs à commander) | 680.021 | € 94 | | | | | • | • |
| Rallonge de cheminée anthracite (pour montage sur une étagère intermédiaire) | 8840.8175 | € 144 | • | | • | | • | |
| Rallonge de cheminée blanche (pour montage sur une étagère intermédiaire) | 8840.8165 | € 144 | | • | | • | | • |
| Télécommande (blanc) | 840.029 | € 94 | • | • | • | • | • | • |
| Télécommande (noir) | 840.049 | € 124 | • | • | • | • | • | • |

Recyclage sans caisson insonorisé

| | | | | | | | | |
|--|---------|-------|---|---|---|---|---|---|
| Filtres monoblock (sans caisson encastrable) (réf identique pour filtre de rechange) | 680.400 | € 134 | • | • | • | • | • | • |
| Défecteur pour meuble haut* | 906.450 | € 54 | • | • | • | • | • | • |

* Défecteur pour meuble haut spécialement conçu pour optimiser le retour de l'air traité dans la pièce. Espace minimum requis entre le meuble et le plafond: 20 cm



Novy Fusion

- **Intégration totale** dans le meuble haut de faible profondeur (32 cm)
- **Volet inclinable** en verre blanc pour une captation optimale
- **Invisible fermé** : design épuré
- **Commande tactile** subtile pour un confort d'utilisation
- **Éclairage LED** à intensité variable avec température de 3000K
- **Recyclage en option** : filtre à charbon monoblock d'une durée de vie de 900 heures de cuisson



Distance
Distance maximale entre la hotte et la plaque de cuisson



InTouch
Standard avec fonction de commande hotte sur plaque de cuisson



Recyclage de l'air
Recyclage de l'air en option



En option 

Niveau sonore en mode continu
dB(A) (re 1 pW)

| Largeur (cm) | Moteur | Couleur | EEI | Débit Power (m³/h) | Niveau sonore en mode continu | | Réf. | Prix/pc |
|--------------|---------|---------------------|-----|--------------------|-------------------------------|---------|------|---------|
| | | | | | Minimum | Maximum | | |
| 60 | Intégré | Blanc / verre blanc | A | 619 | 39 | 58 | 680 | € 1.019 |
| 90 | Intégré | Blanc / verre blanc | A | 635 | 40 | 58 | 686 | € 1.204 |

Niveau de bruit mesuré selon la norme IEC 60704-2-13, débits selon la norme IEC 61591.



A PROPOS DE NOVY



FICHE HOTTE



PLAQUES DE CUISSON AVEC HOTTE INTEGREE



PLAFONNIERS



GROUPES ENCAS-TRABLES



HOTTES ENCAS-TRABLES



HOTTES MURALES



HOTTES CENTRALES



ACCESSOIRES DE HOTTES



PLAQUES DE CUISSON



PLAQUES DE CUISSON AU GAZ



ÉCLAIRAGE DESIGN



INFOS

Spécificités techniques



Novy Fusion 60 cm
680 verre blanc

Novy Fusion 90 cm
686 verre blanc

| Fonctions | | |
|--|-----------------------|-----------------------|
| Commande | Tactile | Tactile |
| Nombre de vitesses | 3 + power | 3 + power |
| Vitesse power temporisée (min.) | 6 | 6 |
| Amortisseur de bruit | • | • |
| Recyclage | En option (monoblock) | En option (monoblock) |
| Compatible avec tables à induction Novy InTouch | • | • |
| Auto-Stop : arrêt automatique de la hotte après 3 heures | • | • |
| Arrêt différé (min.) | 10 | 10 |
| Témoin de saturation du ou des filtres à graisses | • | • |
| Indicateur de remplacement du filtre de recyclage | • | • |

| Éclairage | | |
|-------------------------|---------------------------------------|--|
| Type d'éclairage (W) | Bandeau LED (9), à intensité variable | Bandeau LED (16), à intensité variable |
| Couleur d'éclairage (K) | 3.000 | 3.000 |

| Spécificités techniques | | |
|---|-----------|-----------|
| Couleur | Blanc | Blanc |
| Moteur intégré | • | • |
| Poids hotte / moteur (kg) | 12,5 | 15,2 |
| Courant électrique (V) / consommation totale max. (W) | 230 / 117 | 230 / 126 |

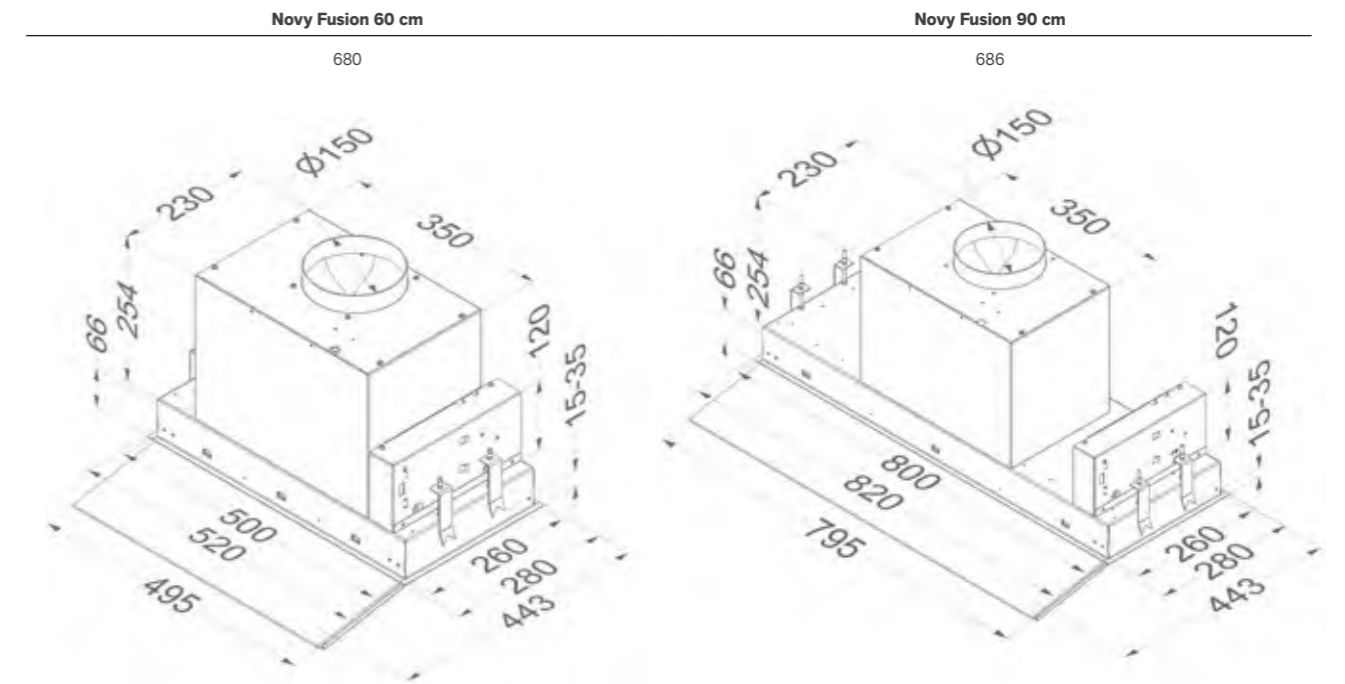
| Dimensions (mm) | | |
|--|----------------------|----------------------|
| Dimensions (L×P×H) (mm) | 520×280×320 | 820×280×320 |
| Dimensions de la découpe (L×P) (mm) | 505×265 | 805×265 |
| Diamètre de la sortie d'air (mm) | 150 | 150 |
| Positionnement sortie d'air | Supérieure / arrière | Supérieure / arrière |
| Distance conseillée entre hotte et table induction (Hmin-Hmax) (mm) | 500-750 | 500-750 |
| Distance conseillée entre hotte et table électrique ou vitrocéramique (Hmin-Hmax) (mm) | 500-750 | 500-750 |
| Distance conseillée entre hotte et table gaz (Hmin-Hmax) (mm) | 650-750 | 650-750 |

Puissance et niveau sonore

| Modèle | Moteur débit nominal (m³/h) | Débit réel max. (m3/h) / Pression (Pa) | | | | Niveau sonore dB(A) pression acoustique (re 20 µPa) / puissance acoustique (re 1 pW) | | | |
|--------------------|-----------------------------|--|------------|-------------|---------------|--|------------|-------------|---------------|
| | | Vitesse I | Vitesse II | Vitesse III | Vitesse Power | Vitesse I | Vitesse II | Vitesse III | Vitesse Power |
| 680 Moteur intégré | 815 | 245 / 83 | 408 / 246 | 537 / 397 | 619 / 391 | 27 / 39 | 38 / 51 | 46 / 58 | 49 / 61 |
| 686 Moteur intégré | 815 | 254 / 83 | 422 / 254 | 554 / 392 | 635 / 390 | 27 / 40 | 39 / 51 | 45 / 58 | 49 / 61 |

Niveau de bruit mesuré selon la norme IEC 60704-2-13, débits selon la norme IEC 61591.

Schémas techniques



Accessoires

| | Référence | Prix/pc | 680 | 686 |
|---------------------------------------|-----------|---------|-----|-----|
| Divers | | | | |
| Filtre à graisses | 680.020 | € 94 | • | |
| Filtre à graisses (2 pcs à commander) | 680.020 | € 94 | | • |
| Télécommande (blanc) | 840.029 | € 94 | • | • |
| Télécommande (noir) | 840.049 | € 124 | • | • |

| | Référence | Prix/pc | 680 | 686 |
|---|-----------|---------|-----|-----|
| Recyclage sans caisson insonorisé | | | | |
| Filtre à charbon monoblock (sans caisson encastrable) (réf identique pour filtre de rechange) | 680.400 | € 134 | • | • |
| Défecteur pour meuble haut* | 906.450 | € 54 | • | • |

* Défecteur pour meuble haut spécialement conçu pour optimiser le retour de l'air traité dans la pièce. Espace minimum requis entre le meuble et le plafond: 20 cm



Novy Hotte télescopique

- Tiroir télescopique pour une aspiration maximale
- Espace de rangement pratique pour épices
- Bandeau de tiroir interchangeable
- Éclairage LED avec température de 2700K
- Commande simple rotative ou électronique
- Recyclage en option : filtre à charbon monoblock d'une durée de vie de 900 heures de cuisson



Distance
Distance maximale entre la hotte et la plaque de cuisson



InTouch
Fonction de commande hotte sur plaque de cuisson pour 663, 693 (en option)



Recyclage de l'air
Recyclage de l'air en option



En option
663
693



Niveau sonore en mode continu dB(A) (re 1 pW)

| Largeur (cm) | Moteur | Couleur | Commande | EEI | Débit maximal (m ³ /h) | Niveau sonore en mode continu dB(A) (re 1 pW) | | Réf. | Prix/pc |
|--------------|---------|---------|--------------|-----|-----------------------------------|---|---------|--------------------|---------|
| | | | | | | Minimum | Maximum | | |
| 60 | Intégré | Inox | Rotative | C | 346 | 49 | 60 | 661 | € 689 |
| | Intégré | Inox | Rotative | D | 594 | 55 | 63 | 662 | € 889 |
| | Intégré | Inox | Électronique | C | 614 | 47 | 58 | 663 | € 1.084 |
| 90 | Intégré | Inox | Rotative | C | 348 | 48 | 60 | 691 ⁽³⁾ | € 859 |
| | Intégré | Inox | Rotative | C | 587 | 50 | 61 | 692 | € 1.104 |
| | Intégré | Inox | Électronique | C | 605 | 43 | 55 | 693 | € 1.304 |

Niveau de bruit mesuré selon la norme IEC 60704-2-13, débits selon la norme IEC 61591.

(3) Ce modèle peut être uniquement monté sur une plaque de cuisson comprenant au maximum quatre zones de cuisson.



A PROPOS DE NOVY



FICHE HOTTE



PLAQUES DE CUISSON AVEC HOTTE INTÉGRÉE



PLAFONNIERS



GROUPES ENCASTRABLES



HOTTES ENCASTRABLES



HOTTES MURALES



HOTTES CENTRALES



ACCESSOIRES DE HOTTES



PLAQUES DE CUISSON



PLAQUES DE CUISSON AU GAZ



ÉCLAIRAGE DESIGN



INFOS

Spécificités techniques



Novy Hotte télescopique 60 cm 661 inox



Novy Hotte télescopique 60 cm 662 inox



Novy Hotte télescopique 60 cm 663 inox



Novy Hotte télescopique 90 cm 691 inox



Novy Hotte télescopique 90 cm 692 inox



Novy Hotte télescopique 90 cm 693 inox

| Fonctions | | | |
|--|-----------------------|-----------------------|-----------------------|
| Commande | Rotative | Rotative | Électronique |
| Nombre de vitesses | 3 | 3 | 3 + power |
| Vitesse power temporisée (min.) | | | 6 |
| Amortisseur de bruit | • | • | • |
| Recyclage | En option (monoblock) | En option (monoblock) | En option (monoblock) |
| Compatible avec tables à induction Novy InTouch | | | En option |
| Auto-Stop : arrêt automatique de la hotte après 3 heures | | | • |
| Arrêt différé (min.) | | | 10 |
| Témoin de saturation du ou des filtres à graisses | | | • |
| Indicateur de remplacement du filtre de recyclage | | | • |

| Éclairage | | | |
|-----------------------------|-----------|-----------|-----------|
| Type d'éclairage (nombre/W) | LED (2x2) | LED (2x2) | LED (2x2) |
| Couleur d'éclairage (K) | 2.700 | 2.700 | 2.700 |

| Spécificités techniques | | | |
|---|------------------------|------------------------|------------------------|
| Couleur bandeau | Inox (interchangeable) | Inox (interchangeable) | Inox (interchangeable) |
| Moteur intégré | • | • | • |
| Poids hotte / moteur (kg) | 12 | 13 | 13 |
| Courant électrique (V) / consommation totale max. (W) | 230 / 103 | 230 / 182 | 230 / 181 |

| Dimensions | | | |
|--|-----------------|-----------------|-----------------|
| Dimensions (L x P x H) (mm) | 598 x 290 x 348 | 598 x 290 x 405 | 598 x 290 x 405 |
| Dimensions minimale de l'armoire (L x P x H) (mm) | 600 x 280 x 450 | 600 x 280 x 450 | 600 x 280 x 450 |
| Découpe (mm) | 560-570 x 180 | 560-570 x 180 | 560-570 x 180 |
| Diamètre de la sortie d'air (mm) | 125 | 150 | 150 |
| Positionnement sortie d'air | Supérieure | Supérieure | Supérieure |
| Distance conseillée entre hotte et table induction (Hmin-Hmax) (mm) | 650-750 | 650-750 | 650-750 |
| Distance conseillée entre hotte et table électrique ou vitrocéramique (Hmin-Hmax) (mm) | 600-750 | 600-750 | 600-750 |
| Distance conseillée entre hotte et table gaz (Hmin-Hmax) (mm) | 650-750 | 650-750 | 650-750 |

| | | | |
|--|-----------------------|-----------------------|-----------------------|
| Commande | Rotative | Rotative | Électronique |
| Nombre de vitesses | 3 | 3 | 3 + power |
| Vitesse power temporisée (min.) | | | 6 |
| Amortisseur de bruit | • | • | • |
| Recyclage | En option (monoblock) | En option (monoblock) | En option (monoblock) |
| Compatible avec tables à induction Novy InTouch | | | En option |
| Auto-Stop : arrêt automatique de la hotte après 3 heures | | | • |
| Arrêt différé (min.) | | | 10 |
| Témoin de saturation du ou des filtres à graisses | | | • |
| Indicateur de remplacement du filtre de recyclage | | | • |

| | | | |
|-----------------------------|-----------|-----------|-----------|
| Type d'éclairage (nombre/W) | LED (2x2) | LED (2x2) | LED (2x2) |
| Couleur d'éclairage (K) | 2.700 | 2.700 | 2.700 |

| | | | |
|---|------------------------|------------------------|------------------------|
| Couleur bandeau | Inox (interchangeable) | Inox (interchangeable) | Inox (interchangeable) |
| Moteur intégré | • | • | • |
| Poids hotte / moteur (kg) | 16 | 18 | 18 |
| Courant électrique (V) / consommation totale max. (W) | 230 / 101 | 230 / 194 | 230 / 200 |

| | | | |
|--|-----------------|-----------------|-----------------|
| Dimensions (L x P x H) (mm) | 898 x 290 x 348 | 898 x 290 x 348 | 898 x 290 x 348 |
| Dimensions minimale de l'armoire (L x P x H) (mm) | 900 x 280 x 450 | 900 x 280 x 450 | 900 x 280 x 450 |
| Découpe (mm) | 860-870 x 180 | 860-870 x 180 | 860-870 x 180 |
| Diamètre de la sortie d'air (mm) | 125 | 150 | 150 |
| Positionnement sortie d'air | Supérieure | Supérieure | Supérieure |
| Distance conseillée entre hotte et table induction (Hmin-Hmax) (mm) | 650-750 | 650-750 | 650-750 |
| Distance conseillée entre hotte et table électrique ou vitrocéramique (Hmin-Hmax) (mm) | 600-750 | 600-750 | 600-750 |
| Distance conseillée entre hotte et table gaz (Hmin-Hmax) (mm) | 650-750 | 650-750 | 650-750 |

Puissance et niveau sonore

| Modèle | Moteur débit nominal (m³/h) | Débit réel max. (m³/h) / Pression (Pa) | | | | Niveau sonore dB(A) pression acoustique (re 20 µPa) / puissance acoustique (re 1 pW) | | | |
|--------------------|-----------------------------|--|------------|-------------|----------------------------|--|------------|-------------|----------------------------|
| | | Vitesse I | Vitesse II | Vitesse III | Vitesse IV / Vitesse Power | Vitesse I | Vitesse II | Vitesse III | Vitesse IV / Vitesse Power |
| 661 Moteur intégré | 470 | 212 / 252 | 255 / 290 | 346 / 344 | | 38 / 49 | 43 / 54 | 48 / 60 | |
| 662 Moteur intégré | 940 | 387 / 267 | 464 / 326 | 594 / 408 | | 43 / 55 | 47 / 58 | 51 / 63 | |
| 663 Moteur intégré | 940 | 285 / 187 | 397 / 287 | 473 / 336 | 614 / 411 | 36 / 47 | 43 / 55 | 47 / 58 | 51 / 63 |
| 691 Moteur intégré | 470 | 215 / 273 | 257 / 318 | 348 / 379 | | 36 / 48 | 41 / 52 | 48 / 60 | |
| 692 Moteur intégré | 940 | 353 / 313 | 423 / 347 | 587 / 397 | | 39 / 50 | 43 / 55 | 50 / 61 | |
| 693 Moteur intégré | 940 | 259 / 153 | 356 / 225 | 436 / 262 | 605 / 318 | 32 / 43 | 39 / 50 | 43 / 55 | 50 / 61 |

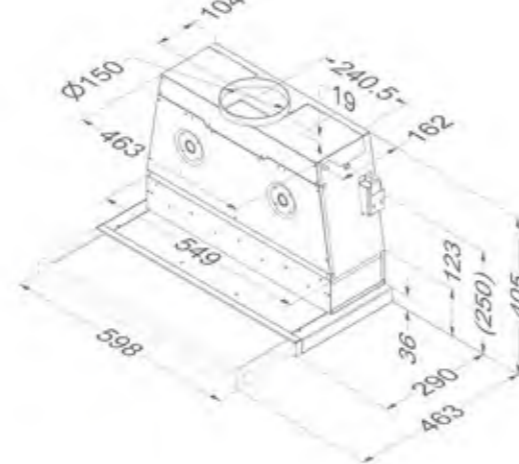
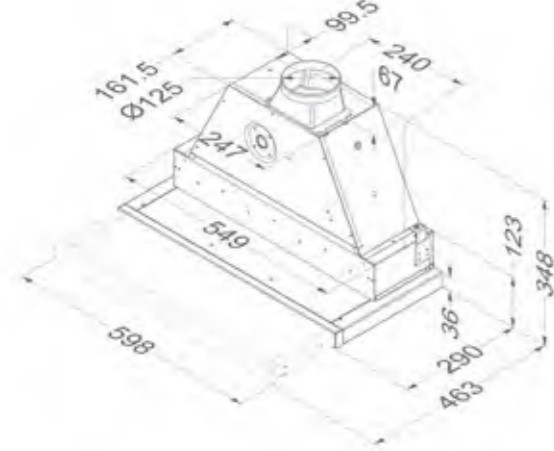
Niveau de bruit mesuré selon la norme IEC 60704-2-13, débits selon la norme IEC 61591.

Schémas techniques

Novy Hotte télescopique 60 cm

661

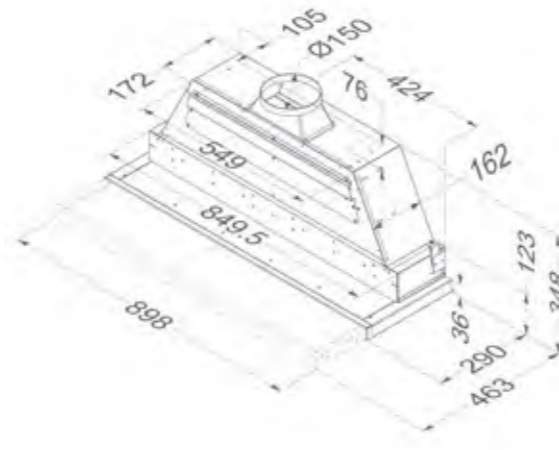
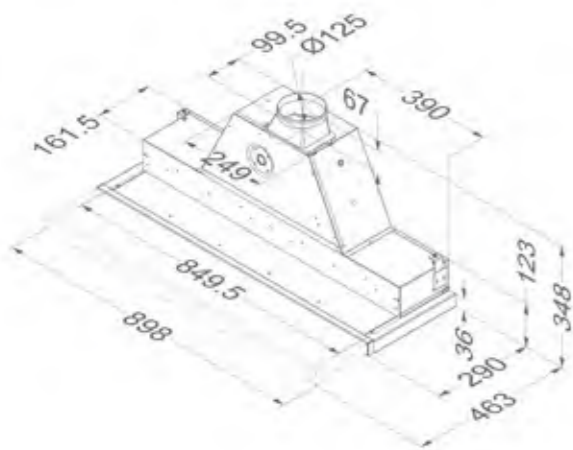
662 / 663



Novy Hotte télescopique 90 cm

691

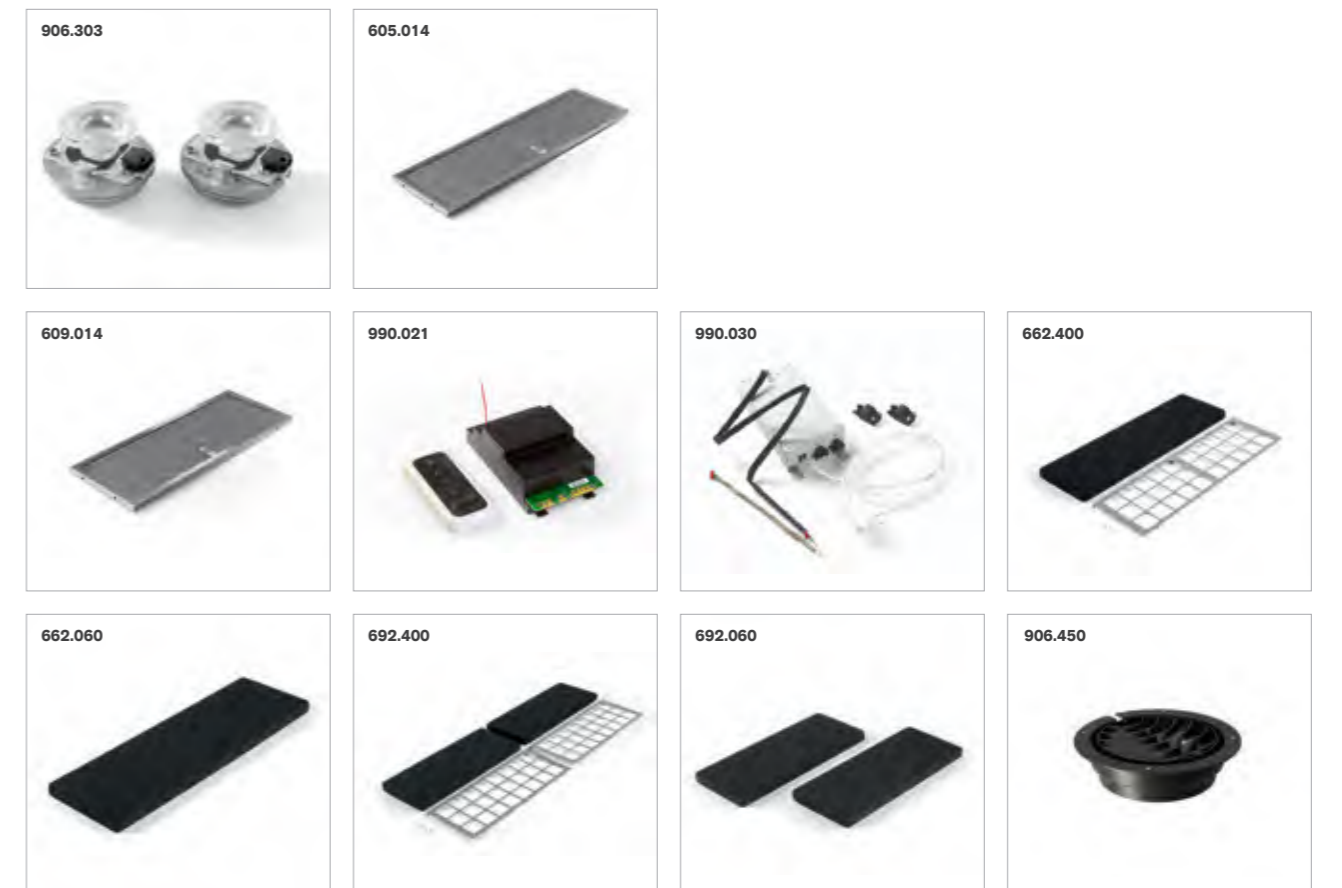
692 / 693



Accessoires

| | Référence | Prix/pc | 661 | 662 | 663 | 691 | 692 | 693 |
|---|-----------|---------|-----|-----|-----|-----|-----|-----|
| Divers | | | | | | | | |
| Kit avec éclairage LED (4.000 K) | 906.303 | € 59 | • | • | • | • | • | • |
| Filtre à graisses | 605.014 | € 59 | • | • | • | | | |
| Filtre à graisses (2 pcs à commander) | 609.014 | € 59 | | | | • | • | • |
| Kit InTouch comprenant une interface (à monter avant installation de la hotte en remplacement de l'interface d'origine) et une télécommande | 990.021 | € 124 | | | | | | • |
| Kit de pilotage pour clapet électronique ou éclairage d'appoint (max. 300W) comprenant : une interface, 2 fiches + câblage | 990.030 | € 134 | | | • | | | • |
| Recyclage sans caisson insonorisé | | | | | | | | |
| Kit avec filtre à charbon monoblock (sans caisson encastrable) | 662.400 | € 144 | • | • | • | | | |
| Filtre à charbon monoblock de rechange pour kit 662.400 | 662.060 | € 124 | • | • | • | | | |
| Kit avec filtres monoblock (sans caisson encastrable) | 692.400 | € 189 | | | | • | • | • |
| Filtre à charbon monoblock de rechange pour kit 692.400 | 692.060 | € 144 | | | | • | • | • |
| Défecteur pour meuble haut* | 906.450 | € 54 | | • | • | | • | • |

* Défecteur pour meuble haut spécialement conçu pour optimiser le retour de l'air traité dans la pièce. Espace minimum requis entre le meuble et le plafond: 20 cm



Novy Hotte télescopique Essence

- **Intégration dans le meuble haut** pour un alignement avec les armoires supérieures
- **Tiroir télescopique** pour une aspiration efficace
- **Éclairage LED** avec température de 2700K
- **Pièce de finition** fournie pour différentes profondeurs
- **Recyclage en option** : avec cassettes à charbon



Distance
Distance maximale entre la hotte et la plaque de cuisson



Recyclage de l'air
Recyclage de l'air en option



Niveau sonore en mode continu dB(A) (re 1 pW)

| Largeur (cm) | Moteur | Couleur | EEI | Débit Vitesse 4 (m³/h) | Niveau sonore en mode continu dB(A) (re 1 pW) | | Réf. | Prix/pc |
|--------------|---------|---------|-----|------------------------|---|---------|--------------------|---------|
| | | | | | Minimum | Maximum | | |
| 60 | Intégré | Inox | B | 501 | 33 | 56 | 650 | € 614 |
| 90 | Intégré | Inox | B | 522 | 34 | 58 | 655 ⁽³⁾ | € 674 |

Niveau de bruit mesuré selon la norme IEC 60704-2-13, débits selon la norme IEC 61591.

(3) Ce modèle peut être uniquement monté sur une plaque de cuisson comprenant au maximum quatre zones de cuisson. Prévoyez un placard de cuisine sans fond.



A PROPOS DE NOVY



FICHE HOTTE



PLAQUES DE CUISSON AVEC HOTTE INTÉGRÉE



PLAFONNIERS



GROUPES ENCASTRABLES



HOTTES ENCASTRABLES



HOTTES MURALES



HOTTES CENTRALES



ACCESSOIRES DE HOTTES



PLAQUES DE CUISSON



PLAQUES DE CUISSON AU GAZ



ÉCLAIRAGE DESIGN



INFOS

Spécificités techniques



Novy Hotte télescopique Essence 60 cm 650 inox **Novy Hotte télescopique Essence 90 cm 655 inox**

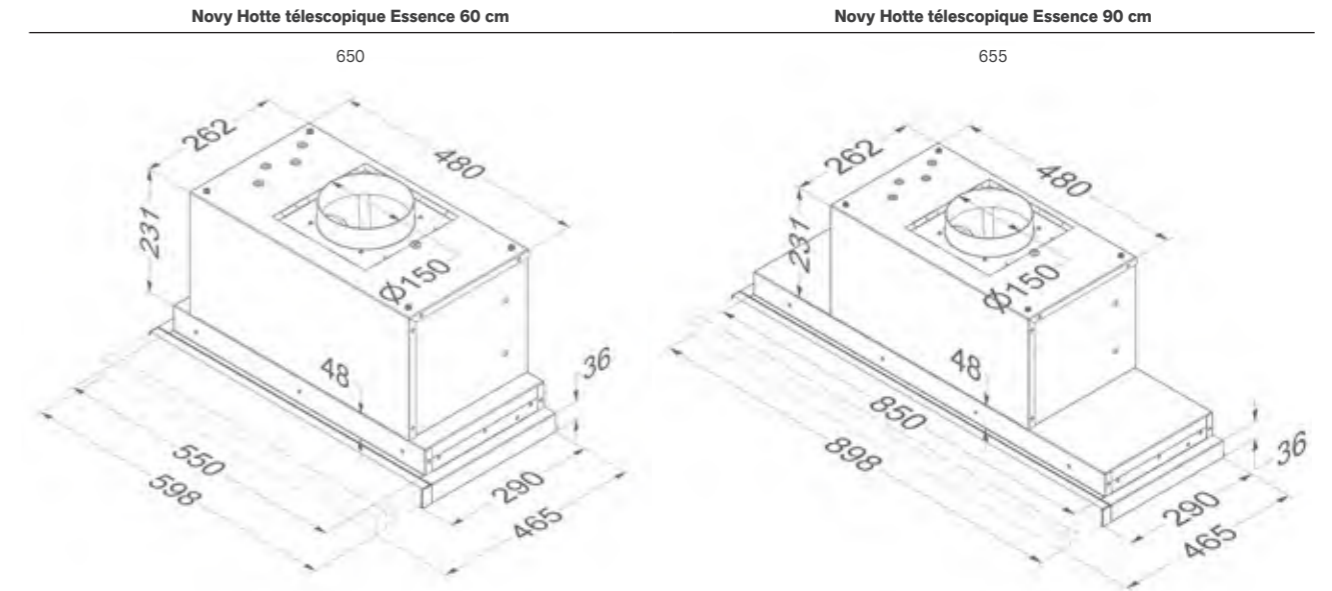
| Fonctions | | |
|--|---------------------------------|---------------------------------|
| Commande | Électronique | Électronique |
| Nombre de vitesses | 4 | 4 |
| Recyclage | En option (cassettes à charbon) | En option (cassettes à charbon) |
| Témoin de saturation du ou des filtres à graisses | • | • |
| Indicateur de remplacement du filtre de recyclage | • | • |
| Éclairage | | |
| Type d'éclairage (nombre/W) | LED (2x2) | LED (2x2) |
| Couleur d'éclairage (K) | 2.700 | 2.700 |
| Spécificités techniques | | |
| Couleur bandeau | Inox (pas remplaçable) | Inox (pas remplaçable) |
| Moteur intégré | • | • |
| Poids hotte / moteur (kg) | 10 | 12 |
| Courant électrique (V) / consommation totale max. (W) | 230 / 162 | 230 / 165 |
| Dimensions | | |
| Dimensions (LxPxH) (mm) | 598x290x316 | 898x290x316 |
| Dimensions minimale de l'armoire (LxPxH) (mm) | 600x280x300 | 900x280x300 |
| Diamètre de la sortie d'air (mm) | 150 | 150 |
| Positionnement sortie d'air | Supérieure | Supérieure |
| Distance conseillée entre hotte et table induction (Hmin-Hmax) (mm) | 650-750 | 650-750 |
| Distance conseillée entre hotte et table électrique ou vitrocéramique (Hmin-Hmax) (mm) | 600-750 | 600-750 |
| Distance conseillée entre hotte et table gaz (Hmin-Hmax) (mm) | 650-750 | 650-750 |

Puissance et niveau sonore

| Modèle | Moteur débit nominal (m³/h) | Débit réel max. (m³/h) / Pression (Pa) | | | | Niveau sonore dB(A) pression acoustique (re 20 µPa) / puissance acoustique (re 1 pW) | | | |
|--------------------|-----------------------------|--|------------|-------------|------------|--|------------|-------------|------------|
| | | Vitesse I | Vitesse II | Vitesse III | Vitesse IV | Vitesse I | Vitesse II | Vitesse III | Vitesse IV |
| 650 Moteur intégré | 581 | 192 / 271 | 290 / 381 | 387 / 442 | 501 / 480 | 21 / 33 | 28 / 39 | 38 / 49 | 45 / 56 |
| 655 Moteur intégré | 581 | 206 / 282 | 303 / 374 | 405 / 445 | 522 / 482 | 23 / 34 | 31 / 42 | 42 / 53 | 46 / 58 |

Niveau de bruit mesuré selon la norme IEC 60704-2-13, débits selon la norme IEC 61591.

Schémas techniques



Accessoires

| | Référence | Prix/pc | 650 | 655 |
|---|-----------|---------|-----|-----|
| Divers | | | | |
| Kit avec éclairage LED (4.000 K) | 906.303 | € 59 | • | • |
| Filtre à graisses | 650.020 | € 94 | • | |
| Filtre à graisses (2 pcs à commander) | 655.020 | € 94 | | • |
| Recyclage sans caisson insonorisé | | | | |
| 2 cassettes à charbon actif jetables (réf identique pour cassettes de rechange) | 6200.055 | € 59 | • | • |
| Défecteur pour meuble haut* | 906.450 | € 54 | • | • |

* Défecteur pour meuble haut spécialement conçu pour optimiser le retour de l'air traité dans la pièce. Espace minimum requis entre le meuble et le plafond: 20 cm



Novy Hottes classiques

- **Design classique** pour un look intemporel
- **Éclairage LED** pour un éclairage optimal du plan de cuisson
- **Commande simple** pour un confort optimal



Distance
Distance maximale entre la hotte et la plaque de cuisson



| Largeur (cm) | Moteur | Couleur | EEI | Débit Vitesse 3 (m³/h) | Niveau sonore en mode continu dB(A) (re 1 pW) | | Réf. | Prix/pc |
|--------------|---------|---------|-----|------------------------|---|---------|--------------------|---------|
| | | | | | Minimum | Maximum | | |
| 60 | Intégré | Inox | C | 265 | 57 | 66 | 936 | € 604 |
| 90 | Intégré | Inox | C | 263 | 57 | 66 | 939 ⁽³⁾ | € 639 |
| | Intégré | Inox | D | 504 | 60 | 68 | 949 | € 949 |
| 100 | Intégré | Inox | D | 511 | 58 | 68 | 950 | € 959 |

Niveau de bruit mesuré selon la norme IEC 60704-2-13, débits selon la norme IEC 61591.

(3) Ce modèle peut être uniquement monté sur une plaque de cuisson comprenant au maximum quatre zones de cuisson.

Spécificités techniques



Novy Hotte classique 60 cm 936 inox **Novy Hotte classique 90 cm 939 inox** **Novy Hotte classique 90 cm 949 inox** **Novy Hotte classique 100 cm 950 inox**

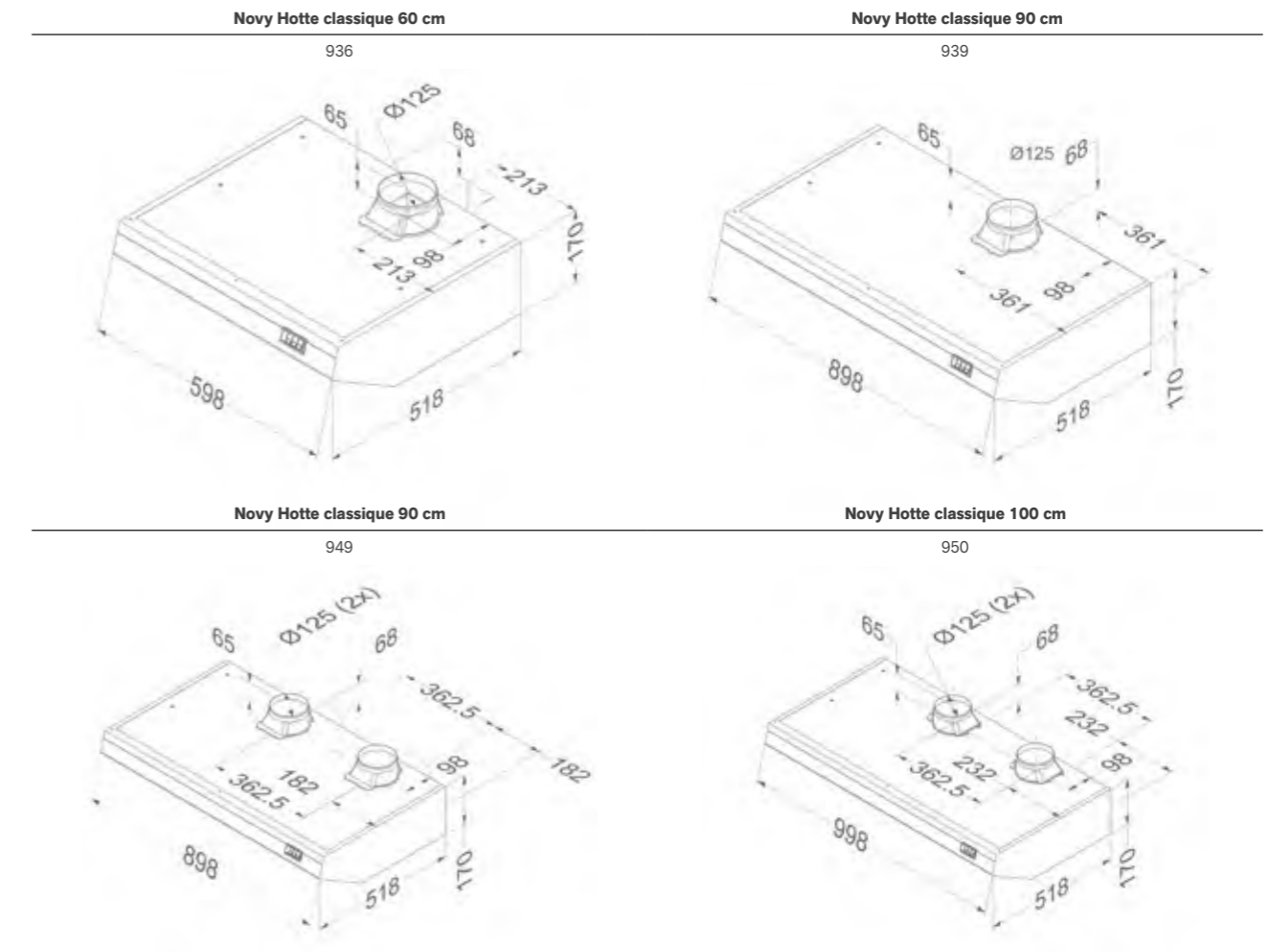
| Fonctions | | | | |
|--|----------------------|----------------------|----------------------|----------------------|
| Commande | Boutons | Boutons | Boutons | Boutons |
| Nombre de vitesses | 3 | 3 | 3 | 3 |
| Éclairage | | | | |
| Type d'éclairage (W) | Led (11) | Led (11) | Led (17) | Led (20) |
| Spécificités techniques | | | | |
| Couleur | inox | inox | inox | inox |
| Moteur intégré | • | • | • | • |
| Poids hotte / moteur (kg) | 14 | 19 | 22 | 23 |
| Courant électrique (V) / consommation totale max. (W) | 230 / 103 | 230 / 110 | 230 / 212 | 230 / 214 |
| Dimensions | | | | |
| Dimensions (L×P×H) (mm) | 598×518×170 | 898×518×170 | 898×518×170 | 998×518×170 |
| Diamètre de la sortie d'air (mm) | 125 | 125 | 2×125 | 2×125 |
| Positionnement sortie d'air | Supérieure / arrière | Supérieure / arrière | Supérieure / arrière | Supérieure / arrière |
| Distance conseillée entre hotte et table induction (Hmin-Hmax) (mm) | 650-750 | 650-750 | 650-750 | 600-750 |
| Distance conseillée entre hotte et table électrique ou vitrocéramique (Hmin-Hmax) (mm) | 600-750 | 600-750 | 600-750 | 600-750 |
| Distance conseillée entre hotte et table gaz (Hmin-Hmax) (mm) | 650-750 | 650-750 | 650-750 | 650-750 |

Puissance et niveau sonore

| Modèle | Moteur débit nominal (m³/h) | Débit réel max. (m³/h) / Pression (Pa) | | | Niveau sonore dB(A) pression acoustique (re 20 µPa) / puissance acoustique (re 1 pW) | | | |
|--------|-----------------------------|--|------------|-------------|--|------------|-------------|---------|
| | | Vitesse I | Vitesse II | Vitesse III | Vitesse I | Vitesse II | Vitesse III | |
| 936 | Moteur intégré | 400 | 174 / 258 | 206 / 270 | 265 / 301 | 45 / 57 | 48 / 60 | 54 / 66 |
| 939 | Moteur intégré | 400 | 173 / 254 | 204 / 274 | 263 / 308 | 45 / 57 | 48 / 61 | 54 / 66 |
| 949 | Moteur intégré | 800 | 339 / 253 | 398 / 271 | 504 / 306 | 48 / 60 | 51 / 63 | 56 / 68 |
| 950 | Moteur intégré | 800 | 349 / 253 | 406 / 271 | 511 / 306 | 47 / 58 | 51 / 63 | 56 / 68 |

Niveau de bruit mesuré selon la norme IEC 60704-2-13, débits selon la norme IEC 61591.

Schémas techniques



Accessoires

| Divers | Référence | Prix/pc | 936 | 939 | 949 | 950 |
|---------------------------------------|-----------|---------|-----|-----|-----|-----|
| Filtre à graisses | 906.109 | € 59 | • | • | | |
| Filtre à graisses (2 pcs à commander) | 906.109 | € 59 | | | • | • |





Hottes murales

Novy Vision

Novy Flatline

Novy Salsa



Largeur

| | | | |
|--------|---|---|---|
| 60 cm | | | ■ |
| 75 cm | ■ | | |
| 90 cm | ■ | ■ | ■ |
| 120 cm | | ■ | |

Couleur

| | | | |
|---------------|---|---|---|
| Blanc | ■ | | |
| Inox | | ■ | ■ |
| Mineral Black | | ■ | |
| Noir | ■ | | |

Moteur

| | | | |
|-------------|---|---|---|
| Intégré | ■ | ■ | ■ |
| Sans moteur | ■ | ■ | |

Evacuation

| | | | |
|------------------|---|-----------|-----------|
| Vers l'extérieur | ■ | ■ | ■ |
| Recyclage | ■ | En option | En option |

p. 182

p. 190

p. 196



Novy Vision

- **Look moderne** en verre noir ou blanc
- **Installation sans cheminée** : évacuation arrière possible
- **Éclairage LED subtil** (2700K) pour une ambiance chaleureuse
- **Recyclage possible** : filtre à charbon monoblock d'une durée de vie de 900 heures de cuisson



Distance
Distance maximale entre la hotte et la plaque de cuisson



InTouch
Fonction de commande hotte sur plaque de cuisson en option



Recyclage de l'air
De série pour : 7856, 7859, 7836, 7839



En option 

Niveau sonore en mode continu dB(A) (re 1 pW)

| Largeur (cm) | Moteur | Couleur | EEI | Débit Power (m³/h) | Niveau sonore en mode continu dB(A) (re 1 pW) | | Réf. | Prix/pc |
|--------------|-------------|--------------|-----|--------------------|---|----------------|-------------------------------|---------|
| | | | | | Minimum | Maximum | | |
| 75 | Intégré | Noir / noir | A+ | 788 | 35 | 51 | 7853 ⁽³⁾ | € 1.409 |
| | Intégré | Blanc / inox | A+ | 788 | 35 | 51 | 7851 ⁽³⁾ | € 1.409 |
| | Intégré | Noir / noir | | 478 | 45 | 64 | 7856 ⁽³⁾ recyclage | € 1.409 |
| | Intégré | Blanc / inox | | 478 | 45 | 64 | 7859 ⁽³⁾ recyclage | € 1.409 |
| 90 | Intégré | Noir / noir | A+ | 780 | 35 | 51 | 7833 | € 1.599 |
| | Intégré | Blanc / inox | A+ | 780 | 35 | 51 | 7831 | € 1.599 |
| | Sans moteur | Noir / noir | | ⁽¹⁾ | ⁽¹⁾ | ⁽¹⁾ | 7834 ⁽¹⁾ | € 1.409 |
| | Intégré | Noir / noir | | 490 | 45 | 66 | 7836 recyclage | € 1.599 |
| | Intégré | Blanc / inox | | 490 | 45 | 66 | 7839 recyclage | € 1.599 |

Niveau de bruit mesuré selon la norme IEC 60704-2-13, débits selon la norme IEC 61591.

(1) La hotte doit être connectée avec un moteur interne de type 245.999, un moteur dissocié extérieur 445.999 ou un moteur extérieur pour toiture plate de type 745.999 ou 755.999 (voir accessoires).
Le débit d'air et le niveau sonore dépendent de l'installation.
(3) Ces modèles peuvent être uniquement montés sur une plaque de cuisson avec une largeur de maximum 65 cm et comprenant au maximum quatre zones de cuisson.



A PROPOS DE NOVY



FICHE HOTTE



PLAQUES DE CUISSON AVEC HOTTE INTEGREE



PLAFONNIERS



GROUPE ENCASTRABLES



HOTTES ENCASTRABLES



HOTTES MURALES



HOTTES CENTRALES



ACCESSOIRES DE HOTTES



PLAQUES DE CUISSON



PLAQUES DE CUISSON AU GAZ



ECLAIRAGE DESIGN



INFOS

Spécificités techniques



Novy Vision 75 cm
7853 verre noir / noir
7851 verre blanc / inox



Novy Vision 75 cm
7856 verre noir / noir
7859 verre blanc / inox



Novy Vision 90 cm
7833 verre noir / noir
7831 verre blanc / inox



Novy Vision 90 cm
7834 verre noir / noir
Sans moteur



Novy Vision 90 cm
7836 verre noir / noir
7839 verre blanc / inox

Fonctions

| | | |
|--|-----------|---------------|
| Commande | Tactile | Tactile |
| Nombre de vitesses | 3 + power | 3 + power |
| Vitesse power temporisée (min.) | 6 | 6 |
| Amortisseur de bruit | • | • |
| Recyclage | | • (monoblock) |
| Compatible avec tables à induction Novy InTouch | En option | En option |
| Auto-Stop : arrêt automatique de la hotte après 3 heures | • | • |
| Arrêt différé (min.) | 10 | 30 |
| Témoin de saturation des filtres à graisses | • | • |
| Indicateur de remplacement du filtre de recyclage | | • |

Éclairage

| | | |
|-----------------------------|-----------|-----------|
| Type d'éclairage (nombre/W) | LED (2x2) | LED (2x2) |
| Couleur d'éclairage (K) | 2.700 | 2.700 |

Spécificités techniques

| | | |
|--|-----------|-----------|
| Moteur intégré | • | • |
| Sans moteur, pour moteur intérieur, moteur mural ou moteur toiture | | |
| Poids hotte / moteur (kg) | 27,5 | 22,5 |
| Courant électrique (V) / consommation totale max. (W) | 230 / 325 | 230 / 200 |

Dimensions

| | | |
|--|--|------------|
| Dimensions (LxP) (mm) | 748x426 | 748x426 |
| Hauteur de la hotte (Hmin-Hmax) (mm) | 517 (sortie arrière) / 830-1100 (sortie supérieure) | 517 |
| Hauteur maximale avec rallonge (mm) en option | 1390 | |
| Diamètre de la sortie d'air (mm) | 150 | |
| Positionnement sortie d'air | Supérieure / arrière | Supérieure |
| Distance conseillée entre hotte et table induction (Hmin-Hmax) (mm) | 500-750 | 500-750 |
| Distance conseillée entre hotte et table électrique ou vitrocéramique (Hmin-Hmax) (mm) | 500-750 | 500-750 |
| Distance conseillée entre hotte et table gaz (Hmin-Hmax) (mm) | 650-750 | 650-750 |

| | | |
|-----------|-----------|---------------|
| Tactile | Tactile | Tactile |
| 3 + power | 3 + power | 3 + power |
| 6 | 6 | 6 |
| • | • | • |
| | | • (monoblock) |
| En option | En option | En option |
| • | • | • |
| 10 | 10 | 30 |
| • | • | • |

| | | |
|-----------|-----------|-----------|
| LED (2x2) | LED (2x2) | LED (2x2) |
| 2.700 | 2.700 | 2.700 |

| | | |
|-----------|------------------|-----------|
| • | | • |
| | • | |
| 30 | 25 + Moteur | 25 |
| 230 / 305 | 230 / 7 + Moteur | 230 / 200 |

| | | |
|--|--|------------|
| 898x426 | 898x426 | 898x426 |
| 517 (sortie arrière) / 830-1100 (sortie supérieure) | 517 (sortie arrière) / 830-1100 (sortie supérieure) | 517 |
| 1390 | 1390 | |
| 150 | 150 | |
| Supérieure / arrière | Supérieure / arrière | Supérieure |
| 500-750 | 500-750 | 500-750 |
| 500-750 | 500-750 | 500-750 |
| 650-750 | 650-750 | 650-750 |

Puissance et niveau sonore

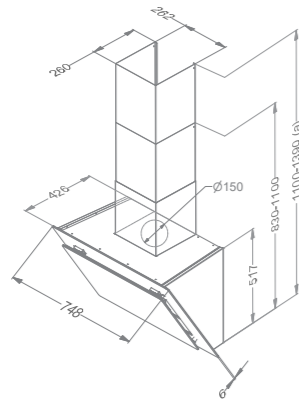
| Modèle | Moteur débit nominal (m³/h) | Débit réel max. (m³/h) / Pression (Pa) | | | | Niveau sonore dB(A) pression acoustique (re 20 µPa) / puissance acoustique (re 1 pW) | | | | |
|------------|-----------------------------|--|------------|-------------|---------------|--|------------|-------------|---------------|---------|
| | | Vitesse I | Vitesse II | Vitesse III | Vitesse Power | Vitesse I | Vitesse II | Vitesse III | Vitesse Power | |
| 7853, 7851 | Moteur intégré | 800 | 248 / 327 | 333 / 492 | 495 / 550 | 788 / 577 | 25 / 35 | 33 / 43 | 40 / 51 | 51 / 62 |
| 7856, 7859 | Moteur intégré | 800 | 126 | 191 | 418 | 478 | 34 / 45 | 45 / 55 | 53 / 64 | 59 / 70 |
| 7833, 7831 | Moteur intégré | 800 | 245 / 332 | 348 / 505 | 500 / 567 | 780 / 586 | 25 / 35 | 32 / 42 | 41 / 51 | 51 / 62 |
| 7834 | Sans moteur | (1) | (1) | (1) | (1) | (1) | (1) | (1) | (1) | (1) |
| 7836, 7839 | Moteur intégré | 800 | 124 | 196 | 394 | 490 | 34 / 45 | 45 / 55 | 55 / 66 | 59 / 70 |

Niveau de bruit mesuré selon la norme IEC 60704-2-13, débits selon la norme IEC 61591.

Schémas techniques

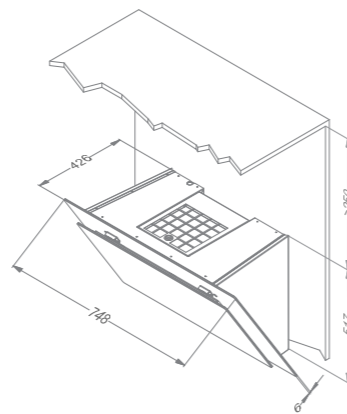
Novy Vision 75 cm

7853 / 7851



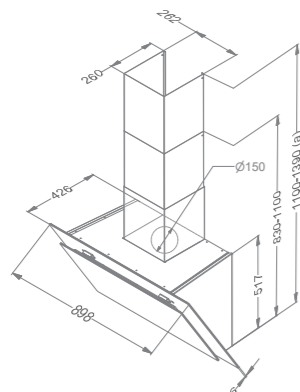
Novy Vision 75 cm

7856 / 7859



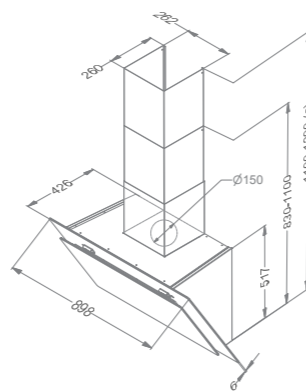
Novy Vision 90 cm

7833 / 7831



Novy Vision 90 cm

7834

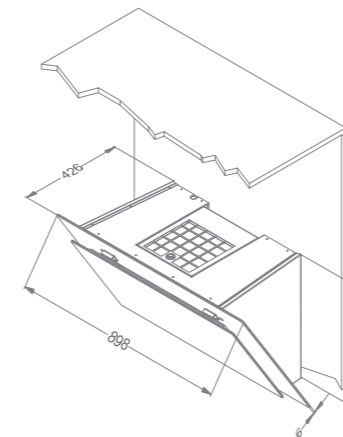


(a) avec rallonge de cheminée

(1) La hotte doit être connectée avec un moteur interne de type 245.999, un moteur dissocié extérieur 445.999 ou un moteur extérieur pour toiture plate de type 745.999 ou 755.999 (voir accessoires). Le débit d'air et le niveau sonore dépendent de l'installation.

Novy Vision 90 cm

7836 / 7839



Connexion électrique

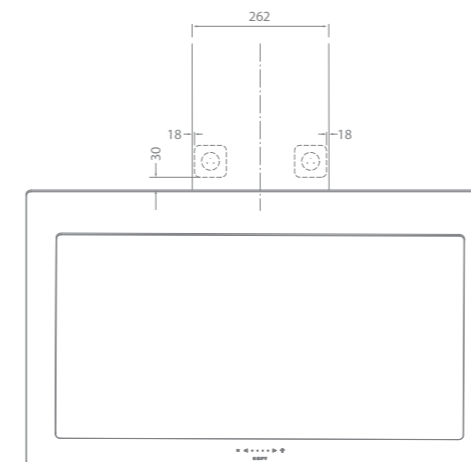
Avec une évacuation vers l'extérieur

Option 1

- La hotte de cuisine est montée avec une cheminée, la sortie d'air dirigée vers le haut.
- La prise secteur est placée derrière la cheminée.

Option 2

- La hotte de cuisine est montée sans cheminée, la sortie d'air dirigée vers l'arrière.
- La prise secteur est placée directement au-dessus de la hotte de cuisine (distance minimale 30 mm).



Recyclage

Connexion électrique de la hotte

- La prise secteur est placée directement au-dessus de la hotte de cuisine (distance minimale 30 mm)

Accessoires

| | Référence | Prix/pc | 7851 | 7853 | 7859 | 7856 | 7831 | 7833 | 7834 | 7839 | 7836 |
|--|-----------|---------|------|------|------|------|------|------|------|------|------|
| Moteur à distance | | | | | | | | | | | |
| Moteur intérieur | 245.999 | € 509 | | | | | | | | | |
| Moteur mural extérieur, minimum 5 m entre la hotte et le moteur | 445.999 | € 824 | | | | | | | | | |
| Moteur extérieur pour toiture plate, 48,8 cm de hauteur | 745.999 | € 1.389 | | | | | | | | | |
| Moteur extérieur pour toiture plate, avec amortisseur de bruit, 78,4 cm de hauteur | 755.999 | € 1.599 | | | | | | | | | |

Accessoires

| | Référence | Prix/pc | 7851 | 7853 | 7859 | 7856 | 7831 | 7833 | 7834 | 7839 | 7836 |
|---|-----------|---------|------|------|------|------|------|------|------|------|------|
| Divers | | | | | | | | | | | |
| Kit avec éclairage LED (4.000 K) | 906.303 | € 59 | • | • | • | • | • | • | • | • | • |
| Rallonge de cheminée inox | 7830.100 | € 249 | | | | | • | | | | |
| Rallonge de cheminée noir | 7833.100 | € 309 | | • | | | | • | • | | |
| Filtre à graisses (2 pcs à commander) | 7830.020 | € 59 | • | • | • | • | • | • | • | • | • |
| Kit InTouch comprenant une interface (à monter avant installation de la hotte en remplacement de l'interface d'origine) et une télécommande | 990.021 | € 124 | • | • | • | • | • | • | • | • | • |
| Rallonge câble pour moteur à distance (5 m) | 7000.092 | € 39 | | | | | | | | • | |
| Recyclage | | | | | | | | | | | |
| Filtre à charbon monoblock de rechange | 7400.055 | € 124 | | | • | • | | | | • | • |



Novy Flatline

- Lignes extra-fines pour un design élégant
- Finition sans jointure pour un look épuré
- Éclairage LED subtil (2700K) pour une ambiance chaleureuse
- Cheminée réversible incluse pour l'utilisation en recyclage
- Fonctionnement pratique via InTouch ou la télécommande en option
- Recyclage possible : filtre à charbon monoblock d'une durée de vie de 900 heures de cuisson



Distance
Distance maximale entre la hotte et la plaque de cuisson



InTouch
Standard avec fonction de commande hotte sur plaque de cuisson



Recyclage de l'air
Recyclage de l'air en option



En option 

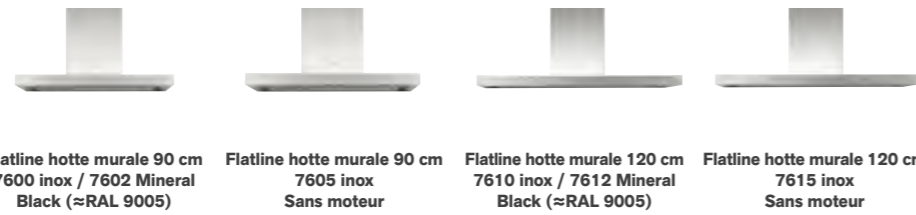
Niveau sonore en mode continu
dB(A) (re 1 pW)

| Largeur (cm) | Moteur | Couleur | EEI | Débit Power (m ³ /h) | Niveau sonore en mode continu | | Réf. | Prix/pc |
|--------------|----------------------------|---------------|-----|---------------------------------|-------------------------------|----------------|------|---------|
| | | | | | Minimum | Maximum | | |
| 90 | Intégré | Inox | A+ | 635 | 35 | 55 | 7600 | € 1.499 |
| | Intégré | Mineral balck | A+ | 635 | 35 | 55 | 7602 | € 1.499 |
| | Sans moteur ⁽¹⁾ | Inox | | ⁽¹⁾ | ⁽¹⁾ | ⁽¹⁾ | 7605 | € 1.379 |
| 120 | Intégré | Inox | A+ | 631 | 36 | 55 | 7610 | € 1.999 |
| | Intégré | Mineral Black | A+ | 631 | 36 | 55 | 7612 | € 1.999 |
| | Sans moteur ⁽¹⁾ | Inox | | ⁽¹⁾ | ⁽¹⁾ | ⁽¹⁾ | 7615 | € 1.849 |

Niveau de bruit mesuré selon la norme IEC 60704-2-13, débits selon la norme IEC 61591.

(1) La hotte doit être connectée avec un moteur interne de type 245.999, un moteur dissocié extérieur 445.999 ou un moteur extérieur pour toiture plate de type 745.999 ou 755.999 (voir accessoires).
Le débit d'air et le niveau sonore dépendent de l'installation.

Spécificités techniques



| Fonctions | Flatline hotte murale 90 cm 7600 inox / 7602 Mineral Black (≈RAL 9005) | Flatline hotte murale 90 cm 7605 inox Sans moteur | Flatline hotte murale 120 cm 7610 inox / 7612 Mineral Black (≈RAL 9005) | Flatline hotte murale 120 cm 7615 inox Sans moteur |
|--|--|---|---|--|
| Commande | Électronique | Électronique | Électronique | Électronique |
| Nombre de vitesses | 3 + power | 3 + power | 3 + power | 3 + power |
| Vitesse power temporisée (min.) | 6 | 6 | 6 | 6 |
| Amortisseur de bruit | • | • | • | • |
| Recyclage | En option (monoblock) | | En option (monoblock) | |
| Compatible avec tables à induction Novy InTouch | • | • | • | • |
| Auto-Stop : arrêt automatique de la hotte après 3 heures | • | • | • | • |
| Arrêt différé (min.) | 10 | 10 | 10 | 10 |
| Témoin de saturation du filtre à graisses | • | • | • | • |
| Indicateur de remplacement du filtre de recyclage | • | | • | |

| Éclairage | | | | |
|-----------------------------|----------------------------------|----------------------------------|----------------------------------|----------------------------------|
| Type d'éclairage (nombre/W) | LED (4x2) / à intensité variable | LED (4x2) / à intensité variable | LED (4x2) / à intensité variable | LED (4x2) / à intensité variable |
| Couleur d'éclairage (K) | 2.700 | 2.700 | 2.700 | 2.700 |

| Spécificités techniques | | | | |
|--|---|-------------------|---|-------------------|
| Couleur | 7600 inox 7602 Mineral Black (≈RAL 9005) | 7605 inox | 7610 inox 7612 Mineral Black (≈RAL 9005) | 7615 inox |
| Moteur intégré | • | | • | |
| Sans moteur, pour moteur intérieur, moteur mural ou moteur toiture | | • | | • |
| Poids hotte / moteur (kg) | 30 | 27 + Moteur | 38,5 | 35,5 + Moteur |
| Courant électrique (V) / consommation totale max. (W) | 230 / 118 | 230 / 12 + Moteur | 230 / 117 | 230 / 12 + Moteur |

| Dimensions | | | | |
|--|------------|------------|------------|------------|
| Dimensions (LxPxH) (mm) | 898x554 | 898x554 | 1198x554 | 1198x554 |
| Hauteur de la hotte (Hmin-Hmax) (mm) | 660-1050 | 660-1050 | 660-1050 | 660-1050 |
| Hauteur de la hotte avec recyclage (Hmin-Hmax) (mm) | 730-1120 | | 730-1120 | |
| Hauteur maximale avec rallonge (mm) en option | 1410 | 1410 | 1410 | 1410 |
| Hauteur maximale avec rallonge en cas de recyclage (mm) en option | 1480 | | 1480 | |
| Diamètre de la sortie d'air (mm) | 150 | 150 | 150 | 150 |
| Positionnement sortie d'air | Supérieure | Supérieure | Supérieure | Supérieure |
| Distance conseillée entre hotte et table induction (Hmin-Hmax) (mm) | 650-750 | 650-750 | 650-750 | 650-750 |
| Distance conseillée entre hotte et table électrique ou vitrocéramique (Hmin-Hmax) (mm) | 600-750 | 600-750 | 600-750 | 600-750 |
| Distance conseillée entre hotte et table gaz (Hmin-Hmax) (mm) | 650-750 | 650-750 | 650-750 | 650-750 |

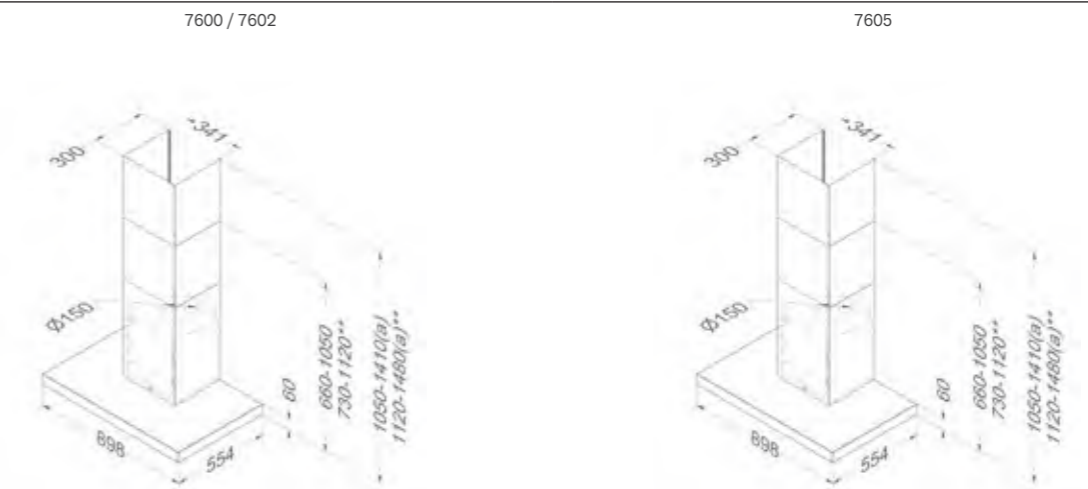
Puissance et niveau sonore

| Modèle | Moteur débit nominal (m³/h) | Débit réel max. (m³/h) / Pression (Pa) | | | | Niveau sonore dB(A) pression acoustique (re 20 µPa) / puissance acoustique (re 1 pW) | | | | |
|------------|-----------------------------|--|------------|-------------|-------------------------------|--|------------|-------------|-------------------------------|---------|
| | | Vitesse I | Vitesse II | Vitesse III | Vitesse IV / Vitesse Power | Vitesse I | Vitesse II | Vitesse III | Vitesse IV / Vitesse Power | |
| 7600, 7602 | Moteur intégré | 815 | 233 / 70 | 415 / 240 | 551 / 384 | 635 / 385 | 24 / 35 | 36 / 47 | 44 / 55 | 46 / 57 |
| 7605 | Sans moteur | | (1) | (1) | (1) | (1) | (1) | (1) | (1) | (1) |
| 7610, 7612 | Moteur intégré | 815 | 259 / 83 | 420 / 247 | 550 / 380 | 631 / 381 | 26 / 36 | 38 / 49 | 44 / 55 | 48 / 59 |
| 7615 | Sans moteur | | (1) | (1) | (1) | (1) | (1) | (1) | (1) | (1) |

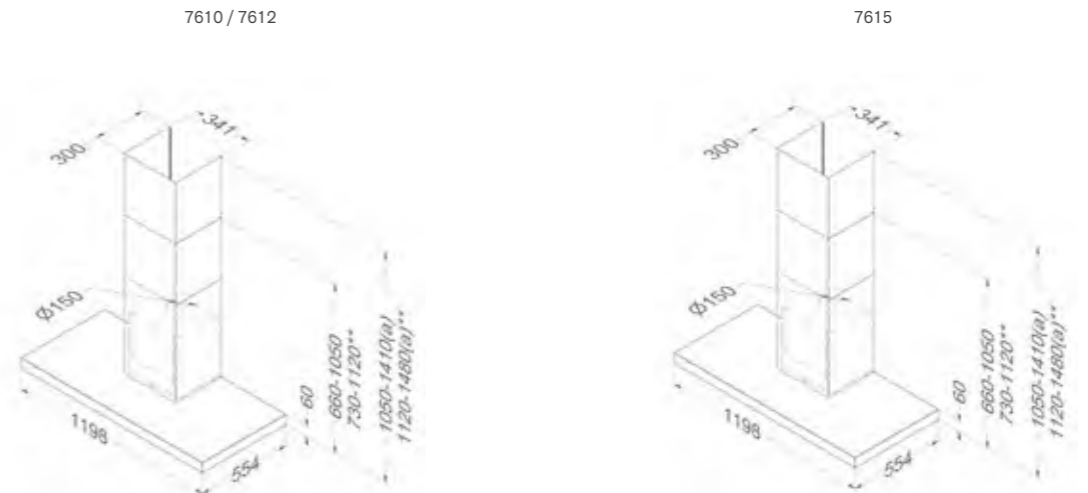
Niveau de bruit mesuré selon la norme IEC 60704-2-13, débits selon la norme IEC 61591.

Schémas techniques

Novy Flatline hotte murale 90 cm



Novy Flatline hotte murale 120 cm



(a) avec rallonge de cheminée - **avec recyclage
 (1) La hotte doit être connectée avec un moteur interne de type 245.999, un moteur dissocié extérieur 445.999 ou un moteur extérieur pour toiture plate de type 745.999 ou 755.999 (voir accessoires).
 Le débit d'air et le niveau sonore dépendent de l'installation.

Accessoires

| | Référence | Prix/pc | 7600 | 7602 | 7605 | 7610 | 7612 | 7615 |
|--|-----------|---------|------|------|------|------|------|------|
| Moteur à distance | | | | | | | | |
| Moteur intérieur | 245.999 | € 509 | | | • | | | • |
| Moteur mural extérieur, minimum 5 m entre la hotte et le moteur | 445.999 | € 824 | | | • | | | • |
| Moteur extérieur pour toiture plate, 48,8 cm de hauteur | 745.999 | € 1.389 | | | • | | | • |
| Moteur extérieur pour toiture plate, avec amortisseur de bruit, 78,4 cm de hauteur | 755.999 | € 1.599 | | | • | | | • |
| Divers | | | | | | | | |
| Rallonge de cheminée inox | 7600.100 | € 209 | • | • | • | • | • | • |
| Rallonge de cheminée Mineral Black | 7602.150 | € 209 | | • | | | • | |
| Filtre à graisses | 7530.020 | € 54 | • | • | • | • | • | • |
| Kit avec éclairage LED (4.000 K) | 906.307 | € 124 | • | • | • | • | • | • |
| Télécommande (blanc) | 840.029 | € 94 | • | • | • | • | • | • |
| Télécommande (noir) | 840.049 | € 124 | • | • | • | • | • | • |
| Rallonge câble pour moteur à distance (5 m) | 7000.092 | € 39 | | | • | | | • |
| Kit de pilotage pour clapet électronique ou éclairage d'appoint (max. 300W) comprenant : une interface, 2 fiches + câblage | 990.030 | € 134 | • | • | • | • | • | • |

Accessoires

| | Référence | Prix/pc | 7600 | 7602 | 7605 | 7610 | 7612 | 7615 |
|--|-----------|---------|------|------|------|------|------|------|
| Recyclage | | | | | | | | |
| Kit recyclage | 7600.400 | € 174 | • | • | | • | • | |
| Filtre à charbon monoblock de rechange | 7600.060 | € 124 | • | • | | • | • | |



Novy Salsa

- **Design élancé** pour une apparence raffinée
- **Commande facile** pour une utilisation simple
- **Cheminée réversible** incluse pour l'utilisation en recyclage
- **Éclairage LED subtil** (3000K)
- **Recyclage en option** : avec cassettes à charbon



Distance
Distance maximale entre la hotte et la plaque de cuisson



Recyclage de l'air
Recyclage de l'air en option



Niveau sonore en mode continu dB(A) (re 1 pW)

| Largeur (cm) | Moteur | Couleur | EEL | Débit Power (m³/h) | Minimum | Maximum | Réf. | Prix/pc |
|--------------|---------|---------|-----|--------------------|---------|---------|------|---------|
| 60 | Intégré | Inox | A | 617 | 48 | 58 | 6500 | € 899 |
| 90 | Intégré | Inox | A | 640 | 45 | 57 | 6510 | € 999 |

Niveau de bruit mesuré selon la norme IEC 60704-2-13, débits selon la norme IEC 61591.



A PROPOS DE NOVY



FICHE HOTTE



PLAQUES DE CUISSON AVEC HOTTE INTÉGRÉE



PLAFONNIERS



GROUPES ENCAS-TRABLES



HOTTES ENCAS-TRABLES



HOTTES MURALES



HOTTES CENTRALES



ACCESSOIRES DE HOTTES



PLAQUES DE CUISSON



PLAQUES DE CUISSON AU GAZ



ÉCLAIRAGE DESIGN



INFOS

Spécificités techniques



**Novy Salsa hotte murale 60 cm
6500 inox**

**Novy Salsa hotte murale 90 cm
6510 inox**

| Fonctions | | |
|--|---------------------------------------|---------------------------------------|
| Commande | Électronique | Électronique |
| Nombre de vitesses | 3 + power | 3 + power |
| Vitesse power temporisée (min.) | 5 | 5 |
| Recyclage | En option (cassettes à charbon actif) | En option (cassettes à charbon actif) |
| Arrêt différé (min.) | 5, 10, 15, 20 | 5, 10, 15, 20 |
| Témoin de saturation des filtres à graisses | • | • |
| Indicateur de remplacement du filtre de recyclage | • | • |
| Éclairage | | |
| Type d'éclairage (nombre/W) | LED (2x2) | LED (3x2) |
| Couleur d'éclairage (K) | 3.000 | 3.000 |
| Spécificités techniques | | |
| Couleur | 6500 Inox | 6510 Inox |
| Moteur intégré | • | • |
| Poids hotte / moteur (kg) | 18 | 20 |
| Courant électrique (V) / consommation totale max. (W) | 230 / 210 | 230 / 241 |
| Dimensions | | |
| Dimensions (L x P) (mm) | 598 x 520 | 898 x 520 |
| Hauteur de la hotte (Hmin-Hmax) (mm) | 710-1140 | 710-1140 |
| Hauteur de la hotte avec recyclage (Hmin-Hmax) (mm) | 765-1205 | 765-1205 |
| Hauteur maximale avec rallonge (mm) en option | 1460 | 1460 |
| Hauteur maximale avec rallonge en cas de recyclage (mm) en option | 1525 | 1525 |
| Diamètre de la sortie d'air (mm) | 150 | 150 |
| Positionnement sortie d'air | Supérieure | Supérieure |
| Distance conseillée entre hotte et table induction (Hmin-Hmax) (mm) | 650-750 | 650-750 |
| Distance conseillée entre hotte et table électrique ou vitrocéramique (Hmin-Hmax) (mm) | 600-750 | 600-750 |
| Distance conseillée entre hotte et table gaz (Hmin-Hmax) (mm) | 650-750 | 650-750 |

Puissance et niveau sonore

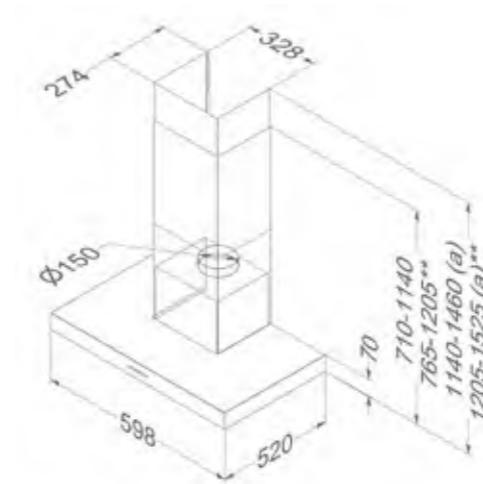
| Modèle | Moteur débit nominal (m³/h) | Débit réel max. (m³/h) / Pression (Pa) | | | | Niveau sonore dB(A) pression acoustique (re 20 µPa) / puissance acoustique (re 1 pW) | | | | |
|--------|-----------------------------|--|------------|-------------|---------------|--|------------|-------------|---------------|---------|
| | | Vitesse I | Vitesse II | Vitesse III | Vitesse Power | Vitesse I | Vitesse II | Vitesse III | Vitesse Power | |
| 6500 | Moteur intégré | 700 | 244 / 403 | 318 / 468 | 419 / 512 | 617 / 549 | 36 / 48 | 41 / 53 | 47 / 58 | 55 / 67 |
| 6510 | Moteur intégré | 700 | 248 / 413 | 329 / 466 | 423 / 505 | 640 / 544 | 33 / 45 | 38 / 51 | 44 / 57 | 54 / 66 |

Niveau de bruit mesuré selon la norme IEC 60704-2-13, débits selon la norme IEC 61591.

Schémas techniques

Novy Salsa hotte murale 60 cm

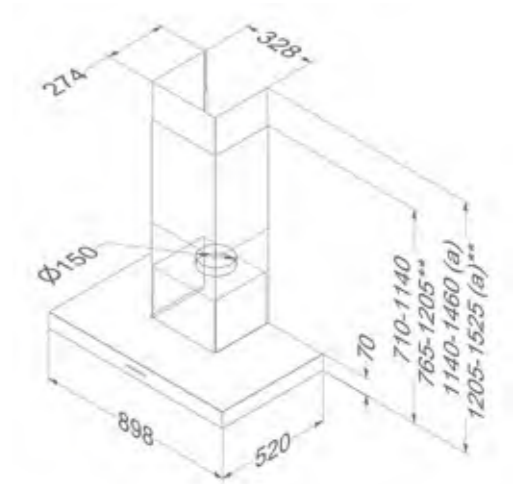
6500



(a) avec rallonge de cheminée - **avec recyclage

Novy Salsa hotte murale 90 cm

6510



Accessoires

| | Référence | Prix/pc | 6500 | 6510 |
|---|-----------|---------|------|------|
| Divers | | | | |
| Rallonge de cheminée inox | 6200.100 | € 224 | • | • |
| Filtre à graisses | 6200.020 | € 59 | • | |
| Filtre à graisses (2 pcs à commander) | 6200.020 | € 59 | | • |
| Recyclage | | | | |
| Kit recyclage | 6200.400 | € 124 | • | • |
| Cassettes à charbon actif de rechange pour kit 6200.400 | 6200.055 | € 59 | • | • |



Hottes îlots

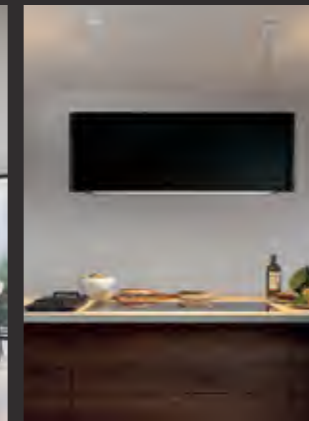
Novy Phantom



Novy Pureline Frame



Novy Mood



Novy Flatline



Largeur

| | | | | |
|--------|---|--|---|---|
| 90 cm | | | | ■ |
| 100 cm | | | | ■ |
| 108 cm | | | ■ | |
| 120 cm | | | | ■ |
| 130 cm | ■ | | | |

Couleur

| | | | | |
|---------------|---|---|---|---|
| Blanc | | | ■ | |
| Inox | | | | ■ |
| Mineral Black | ■ | ■ | ■ | ■ |

Moteur

| | | | | |
|-------------|---|---|---|---|
| Intégré | ■ | ■ | ■ | ■ |
| Sans moteur | | | | ■ |

Evacuation

| | | | | |
|------------------|---|---|---|-----------|
| Vers l'extérieur | | | | ■ |
| Recyclage | ■ | ■ | ■ | En option |

p. 202

p. 208

p. 216

p. 220

Novy Phantom Frame & Novy Phantom Cable

- **Verre translucide** : un élément accrocheur dans chaque cuisine
- **Cadre en acier noir** Novy Phantom Frame pour un look industriel
- **Câbles en acier réglables** en hauteur Novy Phantom Cable pour un effet flottant élégant
- **Quatre spots d'angle** : accentue le design box-in-box (2 700 K)
- **Bandeau LED** à intensité variable crée une lumière d'ambiance diffuse vers le haut (2 700 K)
- **Fonctionnement** via l'application Novy Connect, InTouch ou télécommande
- **Éclairage fonctionnel** à intensité variable : réglable de 2 700 K à 4 000 K
- **Installation simple** grâce au recyclage intégré
- **Recyclage** : filtre à charbon monoblock avec une durée de vie de 900 heures de cuisson



Distance
Distance maximale entre la hotte et la plaque de cuisson



InTouch
Standard avec fonction de commande hotte sur plaque de cuisson



Recyclage de l'air
Recyclage de l'air standard



Novy Connect
Fonctionnement et réglages possibles via un smartphone ou une tablette



**Niveau sonore en mode continu dB(A)
(re 1 pW)**

| | Largeur (cm) | Moteur | Couleur | Débit Power (m³/h) | Minimum | maximum | Réf. | Prix/pc |
|---------------|--------------|---------|---------------|--------------------|---------|---------|------|---------|
| Phantom Frame | 130 | Intégré | Mineral Black | 501 | 40 | 59 | 7540 | € 4.000 |
| Phantom Cable | 130 | Intégré | Mineral Black | 501 | 40 | 59 | 7530 | € 3.500 |

Niveau de bruit mesuré selon la norme IEC 60704-2-13, débits selon la norme IEC 61591.

Vidéo
Novy Phantom



Spécificités techniques



**Novy Phantom Frame
7540**



**Novy Phantom Cable
7530**

Fonctions

| Commande | Télécommande (noir) / Novy Connect | Télécommande (noir) / Novy Connect |
|--|------------------------------------|------------------------------------|
| Nombre de vitesses | 3 + power | 3 + power |
| Mode d'alimentation avec réinitialisation automatique (min.) | 6 | 6 |
| Amortisseur de bruit | • | • |
| Recyclage | • (monoblock) | • (monoblock) |
| Compatible avec tables à induction Novy InTouch | • | • |
| Auto-Stop : arrêt automatique de la hotte après 3 heures | • | • |
| Arrêt différé (min.) | 30 | 30 |
| Témoin de saturation des filtres à graisses | • | • |
| Indicateur de remplacement du filtre de recyclage | • | • |

Éclairage fonctionnel

| Type d'éclairage (W) | Led (4x2) | Led (4x2) |
|--------------------------------|---|---|
| Éclairage à intensité variable | • | • |
| Couleur d'éclairage (K) | De série 2.700 (adaptable entre 2.700 et 4.000) | De série 2.700 (adaptable entre 2.700 et 4.000) |

Éclairage d'ambiance

| Spots d'angle : Type d'éclairage (W) | Led (4x2) | Led (4x2) |
|--------------------------------------|-----------|-----------|
| Led bandeau : Type d'éclairage (W) | Led (43) | Led (43) |
| Éclairage à intensité variable | • | • |
| Couleur d'éclairage (K) | 2.700 | 2.700 |

Spécificités techniques

| | | |
|---|-----------|-----------|
| Moteur intégré | • | • |
| Poids hotte / moteur (kg) | 51 | 45 |
| Courant électrique (V) / consommation totale max. (W) | 230 / 159 | 230 / 159 |

Dimensions

| | | |
|--|------------|------------|
| Dimensions (L x P) (mm) | 1302 x 475 | 1302 x 475 |
| Hauteur de la hotte (caisson en verre) (mm) | 332 | 332 |
| Hauteur totale minimale de la hotte (mm) | 582 | 582 |
| Hauteur totale maximale de la hotte (mm) | 1.650 | 1.850 |
| Positionnement sortie d'air | Supérieure | Supérieure |
| Distance conseillée entre hotte et table induction (Hmin-Hmax) (mm) | 650-850 | 650-850 |
| Distance conseillée entre hotte et table électrique ou vitrocéramique (Hmin-Hmax) (mm) | 600-850 | 600-850 |
| Distance conseillée entre hotte et table gaz (Hmin-Hmax) (mm) | 650-850 | 650-850 |

Puissance et niveau sonore

| Modèle | Moteur débit nominal (m³/h) | Débit réel max. (m³/h) | | | | Niveau sonore dB(A) | | | | |
|------------|-----------------------------|------------------------|------------|-------------|------------|--|-----------|------------|-------------|------------|
| | | Vitesse I | Vitesse II | Vitesse III | Vitesse IV | pression acoustique (re 20 µPa) / puissance acoustique (re 1 pW) | | | | |
| 7540, 7530 | Moteur intégré | 815 | 142 | 280 | 393 | 501 | Vitesse I | Vitesse II | Vitesse III | Vitesse IV |
| | | | | | | | 27 / 40 | 41 / 53 | 46 / 59 | 50 / 63 |

Niveau de bruit mesuré selon la norme IEC 60704-2-13, débits selon la norme IEC 61591.

Schémas techniques

| Novy Phantom Frame | Novy Phantom Cable |
|--------------------|--------------------|
| 7540 | 7530 |

Vidéo
Vidéo d'installation

Vidéo
Vidéo d'installation





Accessoires

| | Référence | Prix/pc | 7540 | 7530 |
|--|-----------|---------|------|------|
| Diverse | | | | |
| Filtre à graisses | 7530.020 | € 54 | • | • |
| Kit de câbles de suspension plus longs (4×3,5 m) | 7530.100 | € 94 | | • |
| Plaque décorative suspendue Mineral Black | 7530.500 | € 289 | | • |
| Télécommande (blanc) | 840.029 | € 94 | • | • |
| Recyclage | | | | |
| Filtre à charbon monoblock | 7300.055 | € 134 | • | • |





NOVY

PREMIUM
INNOVATION
PRODUCT

Novy Pureline Frame

- **Structure modulaire** : largeur et configuration personnalisables
- **Matériau non inclus** : fourni par le cuisiniste
- **Cadre en acier noir** pour une touche industrielle
- **Éclairage LED** à intensité variable de 2700K à 4000K
- **Efficacité optimale** même pour plans de cuisson larges
- **Recyclage** : Filtre monoblock avec durée de vie jusqu'à 900 heures de cuisson



Distance
Distance maximale entre la hotte et la plaque de cuisson



InTouch
Standard avec fonction de commande hotte sur plaque de cuisson



Recyclage de l'air
Recyclage de l'air standard



| Largeur (cm) de la hotte | Moteur | Couleur | Cadre (nombre) | Hauteur du cadre (cm) | Kits d'éclairage (nombre) | Débit Power (m³/h) | Niveau sonore en mode continu dB(A) (re 1 pW) | | Réf. | Prix/pc |
|--------------------------|---------|---------------|----------------|-----------------------|---------------------------|--------------------|---|---------|-------|---------|
| | | | | | | | Minimum | Maximum | | |
| 90 | Intégré | Mineral Black | 2 | 70 | - | 497 | 35 | 46 | 15001 | € 3.000 |
| | Intégré | Mineral Black | 3 | 70 | 1 | 497 | 35 | 46 | 15003 | € 3.800 |
| | Intégré | Mineral Black | 4 | 70 | 2 | 497 | 35 | 46 | 15005 | € 4.600 |
| | Intégré | Mineral Black | 2 | 80 | - | 497 | 35 | 46 | 15007 | € 3.000 |
| | Intégré | Mineral Black | 3 | 80 | 1 | 497 | 35 | 46 | 15009 | € 3.800 |
| | Intégré | Mineral Black | 4 | 80 | 2 | 497 | 35 | 46 | 15011 | € 4.600 |
| 120 | Intégré | Mineral Black | 2 | 70 | - | 508 | 35 | 45 | 15002 | € 3.300 |
| | Intégré | Mineral Black | 3 | 70 | 1 | 508 | 35 | 45 | 15004 | € 4.100 |
| | Intégré | Mineral Black | 4 | 70 | 2 | 508 | 35 | 45 | 15006 | € 4.900 |
| | Intégré | Mineral Black | 2 | 80 | - | 508 | 35 | 45 | 15008 | € 3.300 |
| | Intégré | Mineral Black | 3 | 80 | 1 | 508 | 35 | 45 | 15010 | € 4.100 |
| | Intégré | Mineral Black | 4 | 80 | 2 | 508 | 35 | 45 | 15012 | € 4.900 |

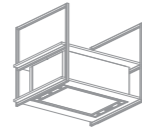
Niveau de bruit mesuré selon la norme IEC 60704-2-13, débits selon la norme IEC 61591.

Vidéo
Novy Pureline Frame



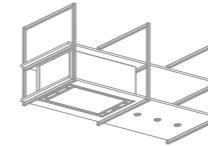
-  A PROPOS DE NOVY
-  FICHE HOTTE
-  PLANCHES DE CUISSON AVEC HOTTE INTÉGRÉE
-  PLAFONNIERS
-  GROUPES ENCAS-TRABLES
-  HOTTES ENCAS-TRABLES
-  HOTTES MURALES
-  HOTTES ÎLOTS
-  ACCESSOIRES DE HOTTES
-  PLANCHES DE CUISSON
-  PLANCHES DE CUISSON AU GAZ
-  ÉCLAIRAGE DESIGN
-  INFOS

Spécificités techniques



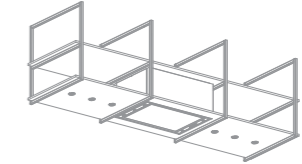
Hotte 90 cm
15001 hauteur du cadre 70 cm /
15007 hauteur du cadre 80 cm

Hotte 120 cm
15002 hauteur du cadre 70 cm /
15008 hauteur du cadre 80 cm



Hotte 90 cm
15003 hauteur du cadre 70 cm /
15009 hauteur du cadre 80 cm

Hotte 120 cm
15004 hauteur du cadre 70 cm /
15010 hauteur du cadre 80 cm



Hotte 90 cm
15005 hauteur du cadre 70 cm /
15011 hauteur du cadre 80 cm

Hotte 120 cm
15006 hauteur du cadre 70 cm /
15012 hauteur du cadre 80 cm

| Fonctions | | |
|--|------------------------------------|------------------------------------|
| Commande | Électronique + télécommande (noir) | Électronique + télécommande (noir) |
| Nombre de vitesses | 3 + power | 3 + power |
| Vitesse power temporisée (min.) | 6 | 6 |
| Amortisseur de bruit | • | • |
| Recyclage | • (Monoblock) | • (Monoblock) |
| Compatible avec tables à induction Novy InTouch | • | • |
| Auto-Stop : arrêt automatique de la hotte après 3 heures | • | • |
| Arrêt différé (min.) | 30 | 30 |
| Témoin de saturation du filtre à graisses | • | • |
| Indicateur de remplacement du filtre de recyclage | • | • |

| Éclairage de la hotte | | |
|-----------------------------|----------------------------------|----------------------------------|
| Type d'éclairage (nombre/W) | LED (4x2) / à intensité variable | LED (4x2) / à intensité variable |
| Couleur d'éclairage (K) | 2.700 ou 4.000 | 2.700 ou 4.000 |

| Éclairage d'étagère | | |
|-----------------------------|--|--|
| Type d'éclairage (nombre/W) | | |
| Couleur d'éclairage (K) | | |
| Fonctionnement | | |

| Spécificités techniques | | |
|---|---------------------------|---------------------------|
| Nombre de supports de plafond | 2 | 2 |
| Couleur | Mineral Black (≈RAL 9005) | Mineral Black (≈RAL 9005) |
| Moteur intégré | • | • |
| Pavillon de plafond (connexion électrique) | • | • |
| Longueur du câble de connexion (mm) | 180 | 180 |
| Poids sans étagère* (kg) | 53 | 57 |
| Courant électrique (V) / consommation totale max. (W) | 230 / 117 | 230 / 117 |

| Dimensions | | |
|---------------------------------------|-------------|--------------|
| Dimensions de la hotte (LxPxH) (mm) | 868x508 | 1168x508 |
| Découpe étagère inférieure (LxP) (mm) | 845x485 | 1145x485 |
| Dimensions du boîtier (LxPxH) (mm) | 872x556x330 | 1172x556x330 |
| Découpe étagère supérieure (LxP) (mm) | 401x248 | 401x248 |
| Positionnement sortie d'air | Supérieure | Supérieure |

| Dimensions de supports | | |
|---|------------|------------|
| Dimensions (LxP) (mm) | 25x806 | 25x806 |
| Dimensions (H) (mm) | 700 ou 800 | 700 ou 800 |
| Profondeur du matériau de l'étagère (mm)* | 750 | 750 |
| Épaisseur du matériau de l'étagère (mm)* | 18-25 | 18-25 |

| Distance conseillée | | |
|--|---------|---------|
| Distance conseillée entre hotte et table induction (Hmin-Hmax) (mm) | 650-850 | 650-850 |
| Distance conseillée entre hotte et table électrique ou vitrocéramique (Hmin-Hmax) (mm) | 650-850 | 650-850 |
| Distance conseillée entre hotte et table gaz (Hmin-Hmax) (mm) | 650-850 | 650-850 |

* Prévoyez l'étagère vous-même, en tenant compte d'une capacité portante suffisante et d'une épaisseur correcte.

| | | | |
|------------------------------------|------------------------------------|------------------------------------|------------------------------------|
| Électronique + télécommande (noir) | Électronique + télécommande (noir) | Électronique + télécommande (noir) | Électronique + télécommande (noir) |
| 3 + power | 3 + power | 3 + power | 3 + power |
| 6 | 6 | 6 | 6 |
| • | • | • | • |
| • (Monoblock) | • (Monoblock) | • (Monoblock) | • (Monoblock) |
| • | • | • | • |
| • | • | • | • |
| 30 | 30 | 30 | 30 |
| • | • | • | • |
| • | • | • | • |

| | | | |
|----------------------------------|----------------------------------|----------------------------------|----------------------------------|
| LED (4x2) / à intensité variable | LED (4x2) / à intensité variable | LED (4x2) / à intensité variable | LED (4x2) / à intensité variable |
| 2.700 ou 4.000 | 2.700 ou 4.000 | 2.700 ou 4.000 | 2.700 ou 4.000 |

| | | | |
|---------------------------------------|---------------------------------------|---------------------------------------|---------------------------------------|
| LED (3x2) / à intensité variable | LED (3x2) / à intensité variable | LED (6x2) / à intensité variable | LED (6x2) / à intensité variable |
| 2.700 ou 4.000 | 2.700 ou 4.000 | 2.700 ou 4.000 | 2.700 ou 4.000 |
| Simultanément avec la hotte aspirante | Simultanément avec la hotte aspirante | Simultanément avec la hotte aspirante | Simultanément avec la hotte aspirante |

| | | | |
|---------------------------|---------------------------|---------------------------|---------------------------|
| 3 | 3 | 4 | 4 |
| Mineral Black (≈RAL 9005) | Mineral Black (≈RAL 9005) | Mineral Black (≈RAL 9005) | Mineral Black (≈RAL 9005) |
| • | • | • | • |
| • | • | • | • |
| 180 | 180 | 180 | 180 |
| 61 | 66 | 69 | 74 |
| 230 / 123 | 230 / 123 | 230 / 129 | 230 / 129 |

| | | | |
|-------------|--------------|-------------|--------------|
| 868x508 | 1168x508 | 868x508 | 1168x508 |
| 845x485 | 1145x485 | 845x485 | 1145x485 |
| 872x556x330 | 1172x556x330 | 872x556x330 | 1172x556x330 |
| 401x248 | 401x248 | 401x248 | 401x248 |
| Supérieure | Supérieure | Supérieure | Supérieure |

| | | | |
|------------|------------|------------|------------|
| 25x806 | 25x806 | 25x806 | 25x806 |
| 700 of 800 | 700 of 800 | 700 of 800 | 700 of 800 |
| 750 | 750 | 750 | 750 |
| 18-25 | 18-25 | 18-25 | 18-25 |

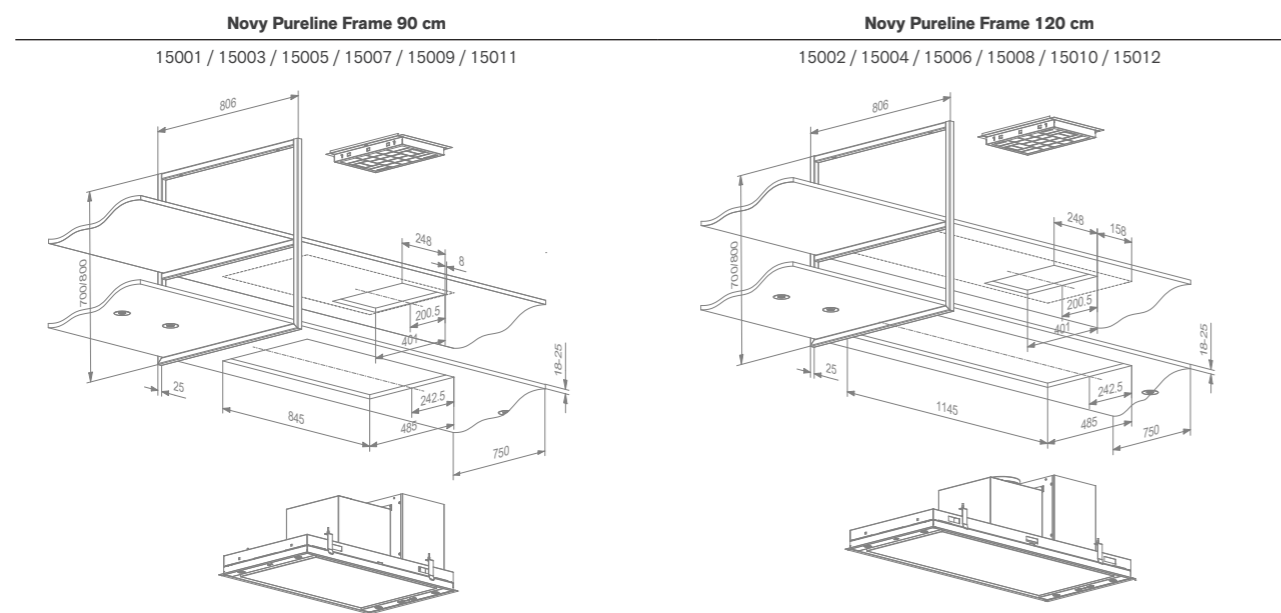
| | | | |
|---------|---------|---------|---------|
| 650-850 | 650-850 | 650-850 | 600-850 |
| 650-850 | 650-850 | 650-850 | 600-850 |
| 650-850 | 650-850 | 650-850 | 600-850 |

Puissance et niveau sonore

| Modèle | Moteur débit nominal (m³/h) | Débit réel max. (m³/h) | | | | Niveau sonore dB(A) pression acoustique (re 20 µPa) / puissance acoustique (re 1 pW) | | | | |
|--|-----------------------------|------------------------|------------|-------------|-------|---|------------|-------------|---------|---------|
| | | Vitesse I | Vitesse II | Vitesse III | Power | Vitesse I | Vitesse II | Vitesse III | Power | |
| 15001, 15003, 15005, 15007, 15009, 15011 | hotte de 90 cm | 815 | 251 | 363 | 423 | 497 | 35 / 47 | 43 / 55 | 46 / 58 | 49 / 61 |
| 15002, 15004, 15006, 15008, 15010, 15012 | hotte de 120 cm | 815 | 252 | 379 | 445 | 508 | 35 / 47 | 42 / 54 | 45 / 58 | 48 / 61 |

Niveau de bruit mesuré selon la norme IEC 60704-2-13, débits selon la norme IEC 61591.

Schémas techniques



Accessoires

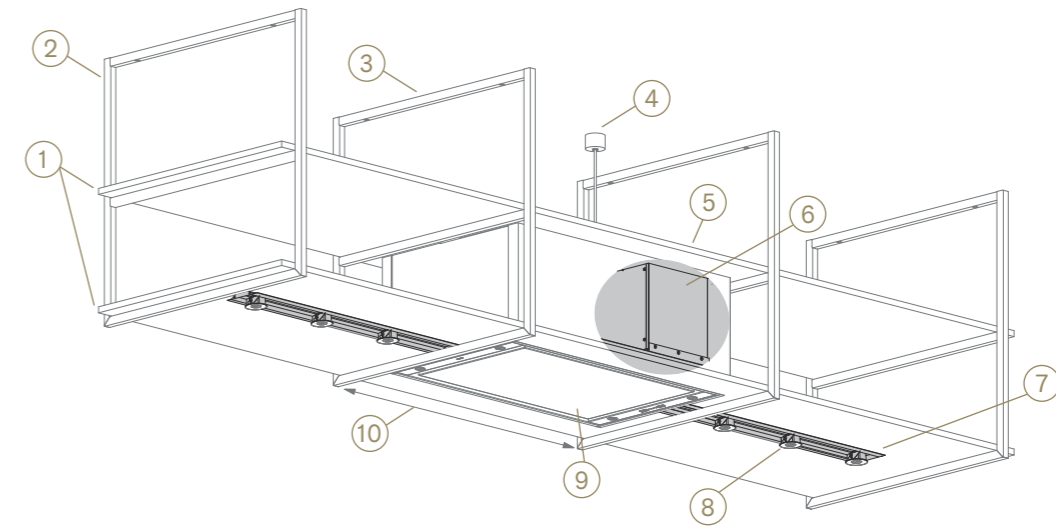
| | Référence | Prix/pc | 15001 15003 15005 15007 15009 15011 | 15002 15004 15006 15008 15010 15012 |
|---------------------------------------|-----------|---------|--|--|
| Divers | | | | |
| Filtre à graisses (2 pcs à commander) | 6830.020 | € 59 | • | • |
| Filtre à charbon monoblock | 7300.055 | € 134 | • | • |
| Télécommande (blanc) | 840.029 | € 94 | • | • |



Vidéo
Vidéo d'installation



En détail

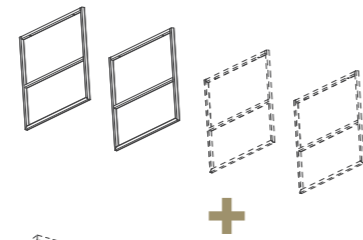


- ① Utilisation créative des matériaux par des cuisinistes professionnels (épaisseur 18-25 mm)/ largeur 750 mm
- ② Supports peints en Mineral Black (≈ RAL 9005) pour montage au plafond (épaisseur 25 mm)
- ③ La largeur et la disposition peuvent être adaptées aux besoins individuels grâce à la structure modulaire (peint ≈ RAL 9005)
- ④ Cache pour plafond Mineral Black
- ⑤ Solution de recyclage intégré pour une efficacité énergétique optimale
- ⑥ Derrière le boîtier de la hotte, vous trouverez le moteur et la boîte de recyclage
- ⑦ Couvercle étanche pour les lumières LED et la connexion. Facile à raccourcir
- ⑧ Éclairage LED blanc chaud (2 700 K) ou blanc neutre (4 000 K) à intensité variable. Chaque kit d'éclairage contient 3 LED, câblage compris (Le nombre de kits d'éclairage dépend du modèle). En fonction des exigences de conception, 2 ou 3 LED peuvent être installées. Remarque importante pour le modèle à 4 cadres: le même nombre de spots doit être utilisé pour les deux ensembles d'éclairage.
- ⑨ Efficacité optimale même avec des surfaces de cuisson larges (largeur de la hotte L 90/120cm et P 50cm)
- ⑩ Distance maximale recommandée entre les supports et la hotte est de 1250 mm

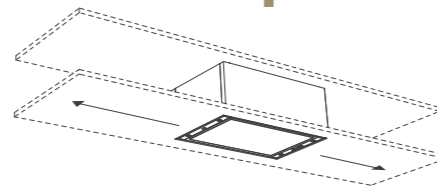


Personnalisez votre Novy Pureline Frame

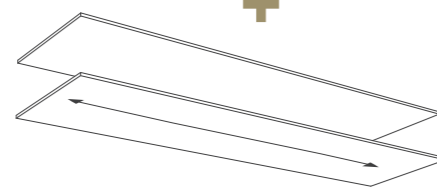
1 Déterminez le nombre et la hauteur des cadres



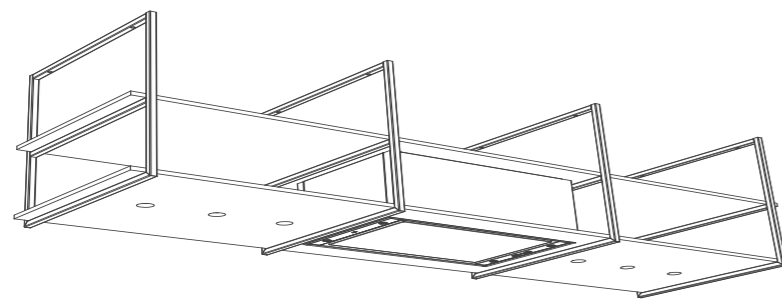
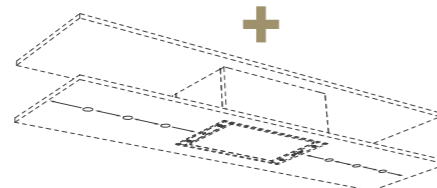
2 Déterminez la largeur du plafonnier et sa position dans le cadre



3 Déterminez le matériau et le design de vos étagères (non inclus dans le kit)



4 Déterminez le kit d'éclairage et la position des lumières




Video
Personnalisez votre
Novy Pureline Frame





NOVY

PREMIUM
INNOVATION
PRODUCT

Novy Mood / Hottes îlots  216 - 217

Novy Mood

- **Deux-en-un** : hotte performante avec éclairage intégré
- **Lumière réglable** en intensité et température (2700K à 5000K)
- **Éclairage LED** complet avec mode cuisson et ambiance
- **Commande simple** via télécommande, InTouch ou app Novy Connect
- **Installation simple** grâce au recyclage intégré
- **Recyclage** : Filtre monoblock avec une durée de vie de 900 heures de cuisson



Distance
Distance maximale entre la hotte et la plaque de cuisson



InTouch
Standard avec fonction de commande hotte sur plaque de cuisson



Recyclage de l'air
Recyclage de l'air standard



Novy Connect
Fonctionnement et réglages possibles via un smartphone ou une tablette



**Niveau sonore en mode continu
dB(A) (re 1 pW)**

| Largeur (cm) | Moteur | Couleur | Débit Vitesse 4 (m³/h) | Niveau sonore en mode continu dB(A) (re 1 pW) | | Réf. | Prix/pc |
|--------------|---------|---------------|------------------------|---|---------|------|---------|
| | | | | Minimum | maximum | | |
| 108 | Intégré | Blanc | 661 | 53 | 69 | 7550 | € 3.279 |
| | Intégré | Mineral Black | 661 | 53 | 69 | 7552 | € 3.279 |

Niveau de bruit mesuré selon la norme IEC 60704-2-13, débits selon la norme IEC 61591.

Vidéo
Novy Mood



A PROPOS DE NOVY



FICHE HOTTE



PLAQUES DE CUISSON AVEC HOTTE INTÉGRÉE



PLAFONNIERS



GRUPPES ENCASTRABLES



HOTTES ENCASTRABLES



HOTTES MURALES



HOTTES ÎLOTS



ACCESSOIRES DE HOTTES



PLAQUES DE CUISSON



PLAQUES DE CUISSON AU GAZ



ÉCLAIRAGE DESIGN



INFOS

Spécificités techniques



Novy Mood 108 cm
7550 blanc / 7552 Mineral Black

Fonctions

| | |
|--|------------------------------------|
| Commande | Télécommande (noir) / Novy Connect |
| Nombre de vitesses | 4 |
| Amortisseur de bruit | • |
| Recyclage | • (monoblock) |
| Compatible avec tables à induction Novy InTouch | • |
| Auto-Stop : arrêt automatique de la hotte après 3 heures | • |
| Arrêt différé (min.) | 30 |
| Témoin de saturation des filtres à graisses | • |
| Indicateur de remplacement du filtre de recyclage | • |

Éclairage

| | |
|---|---|
| Type d'éclairage (W) | LED (32) / à intensité variable |
| Couleur d'éclairage mode de cuisson (K) | De série 4.000 (adaptable entre 2.700 et 5.000) |
| Couleur d'éclairage mode d'ambiance (K) | De série 2.700 (adaptable entre 2.700 et 5.000) |

Spécificités techniques

| | |
|---|---|
| Couleur | 7550 blanc (≈RAL 9003) / 7552 Mineral Black (≈RAL 9005) |
| Moteur intégré | • |
| Poids hotte / moteur (kg) | 32 |
| Courant électrique (V) / consommation totale max. (W) | 230 / 196 |

Dimensions

| | |
|--|------------|
| Dimensions (L×P) (mm) | 1080×246 |
| Hauteur de la hotte (mm) | 370 |
| Hauteur totale minimale de la hotte (mm) | 620 |
| Hauteur totale maximale de la hotte (mm) | 1.850 |
| Positionnement sortie d'air | Supérieure |
| Distance conseillée entre hotte et table induction (Hmin–Hmax) (mm) | 650–850 |
| Distance conseillée entre hotte et table électrique ou vitrocéramique (Hmin–Hmax) (mm) | 600–850 |
| Distance conseillée entre hotte et table gaz (Hmin–Hmax) (mm) | 650–850 |

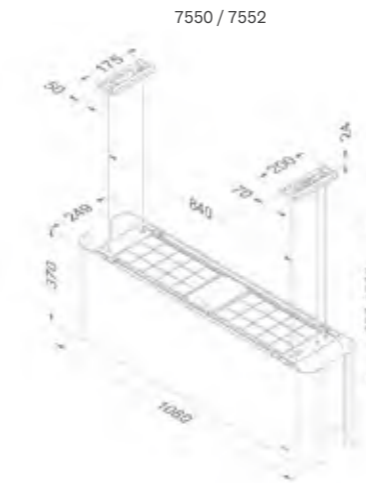
Puissance et niveau sonore

| Modèle | Moteur débit nominal (m³/h) | Débit réel max. (m³/h) | | | | Niveau sonore dB(A) pression acoustique (re 20 µPa) / puissance acoustique (re 1 pW) | | | | |
|------------|-----------------------------|------------------------|------------|-------------|------------|--|------------|-------------|------------|---------|
| | | Vitesse I | Vitesse II | Vitesse III | Vitesse IV | Vitesse I | Vitesse II | Vitesse III | Vitesse IV | |
| 7550, 7552 | Moteur intégré | 1010 | 324 | 432 | 534 | 661 | 41 / 53 | 47 / 59 | 52 / 64 | 57 / 69 |

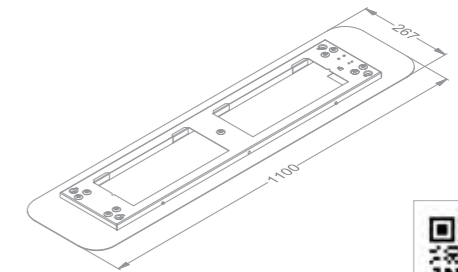
Niveau de bruit mesuré selon la norme IEC 60704-2-13, débits selon la norme IEC 61591.

Schémas techniques

Novy Mood



7550500 / 7552510



Vidéo
Vidéo d'installation



Accessoires

| | Référence | Prix/pc | 7550 | 7552 |
|---|-----------|---------|------|------|
| Divers | | | | |
| Filtre à graisses (commander 4 pcs) | 7550.030 | € 59 | • | • |
| Rallonges de câbles (4×3,5 m) | 7550.100 | € 94 | • | • |
| Kit de suspension Mineral Black | 7552.310 | € 124 | | • |
| Plaque décorative suspendue blanc | 7550.500 | € 189 | • | |
| Plaque décorative suspendue Mineral Black | 7552.510 | € 189 | | • |
| Télécommande (blanc) | 840.029 | € 94 | • | • |
| Recyclage | | | | |
| Filtre à charbon monoblock de rechange (Jeu de deux pièces) | 7550.400 | € 274 | • | • |



Novy Flatline

- **Lignes extra-fines** pour un design élégant et moderne
- **Finition sans jointure** pour un rendu haut de gamme
- **Aspiration performante** et silencieuse par aspiration périphérique
- **Éclairage LED subtil (2700K)** pour une ambiance chaleureuse
- **Cheminée réversible** incluse pour l'utilisation en recyclage
- **Fonctionnement pratique** via InTouch ou la télécommande en option
- **Recyclage en option** : Filtre monoblock avec une durée de vie de 900 heures de cuisson



Distance
Distance maximale entre la hotte et la plaque de cuisson



InTouch
Standard avec fonction de commande hotte sur plaque de cuisson



Recyclage de l'air
Recyclage de l'air en option



En option 

Niveau sonore en mode continu dB(A) (re 1 pW)

| Largeur (cm) | Moteur | Couleur | EEI | Débit Power (m³/h) | Niveau sonore en mode continu dB(A) (re 1 pW) | | Réf. | Prix/pc |
|--------------|----------------------------|---------------|-----|--------------------|---|----------------|------|---------|
| | | | | | Minimum | Maximum | | |
| 90 | Intégré | Inox | A+ | 707 | 35 | 53 | 7640 | € 2.024 |
| | Intégré | Mineral Black | A+ | 707 | 35 | 53 | 7642 | € 2.204 |
| | Sans moteur ⁽¹⁾ | Inox | | ⁽¹⁾ | ⁽¹⁾ | ⁽¹⁾ | 7645 | € 1.819 |
| 100 | Intégré | Inox | A | 743 | 47 | 57 | 7650 | € 2.109 |
| | Sans moteur ⁽¹⁾ | Inox | | ⁽¹⁾ | ⁽¹⁾ | ⁽¹⁾ | 7655 | € 1.939 |
| 120 | Intégré | Inox | A | 744 | 47 | 57 | 7660 | € 2.289 |
| | Sans moteur ⁽¹⁾ | Inox | | ⁽¹⁾ | ⁽¹⁾ | ⁽¹⁾ | 7665 | € 2.119 |

Niveau de bruit mesuré selon la norme IEC 60704-2-13, débits selon la norme IEC 61591.

(1) La hotte doit être connectée avec un moteur interne de type 245.999, un moteur dissocié extérieur 445.999 ou un moteur extérieur pour toiture plate de type 745.999 ou 755.999 (voir accessoires). Le débit d'air et le niveau sonore dépendent de l'installation.

Spécificités techniques



Novy Flatline 90 cm
7640 inox /
7642 Mineral Black (≈RAL 9005)

Novy Flatline 90 cm
7645 inox
Sans moteur

Novy Flatline 100 cm
7650 inox

Novy Flatline 100 cm
7655 inox
Sans moteur

Novy Flatline 120 cm
7660 inox

Novy Flatline 120 cm
7665 inox
sans moteur

| Fonctions | | |
|--|-----------------------|--------------|
| Commande | Électronique | Électronique |
| Nombre de vitesses | 3 + power | 3 + power |
| Vitesse power temporisée (min.) | 6 | 6 |
| Amortisseur de bruit | • | • |
| Recyclage | En option (monoblock) | |
| Compatible avec tables à induction Novy InTouch | • | • |
| Auto-Stop : arrêt automatique de la hotte après 3 heures | • | • |
| Arrêt différé (min.) | 10 | 10 |
| Témoin de saturation du filtre à graisses | • | • |
| Indicateur de remplacement du filtre de recyclage | • | |

| Éclairage | | |
|--------------------------------|-----------|-----------|
| Type d'éclairage (nombre/W) | LED (4×2) | LED (4×2) |
| Éclairage à intensité variable | • | • |
| Couleur d'éclairage (K) | 2.700 | 2.700 |

| Spécificités techniques | | |
|--|---|-------------------|
| Couleur | 7640 inox 7642 Mineral Black (≈RAL 9005) | inox |
| Moteur intégré | • | |
| Sans moteur, pour moteur intérieur, moteur mural ou moteur toiture | | • |
| Poids hotte / moteur (kg) | 36 | 33 + Moteur |
| Courant électrique (V) / consommation totale max. (W) | 230 / 118 | 230 / 13 + Moteur |

| Dimensions (mm) | | |
|--|-------------|-------------|
| Dimensions (L×P) | 900×600 | 900×600 |
| Hauteur de la hotte (Hmin-Hmax) (mm) | 563-730 | 563-730 |
| Hauteur de la hotte avec Recyclage (Hmin-Hmax) (mm) | 679-860 | |
| Hauteur maximale rallonge de cheminée avec évacuation (mm) en option A / B | 1040 / 1350 | 1040 / 1350 |
| Hauteur maximale rallonge de cheminée avec recyclage (mm) en option A / B | 1170 / 1480 | |
| Diamètre de la sortie d'air (mm) | 150 | 150 |
| Positionnement sortie d'air | Supérieure | Supérieure |
| Distance conseillée entre hotte et table induction (Hmin-Hmax) (mm) | 650-850 | 650-850 |
| Distance conseillée entre hotte et table électrique ou vitrocéramique (Hmin-Hmax) (mm) | 600-850 | 600-850 |
| Distance conseillée entre hotte et table gaz (Hmin-Hmax) (mm) | 650-850 | 650-850 |

| | | | |
|-----------------------|--------------|-----------------------|--------------|
| Électronique | Électronique | Électronique | Électronique |
| 3 + power | 3 + power | 3 + power | 3 + power |
| 6 | 6 | 6 | 6 |
| • | • | • | • |
| En option (monoblock) | | En option (monoblock) | |
| • | • | • | • |
| • | • | • | • |
| 10 | 10 | 10 | 10 |
| • | • | • | • |
| • | | • | |

| | | | |
|-----------|-----------|-----------|-----------|
| LED (4×2) | LED (4×2) | LED (4×2) | LED (4×2) |
| • | • | • | • |
| 2.700 | 2.700 | 2.700 | 2.700 |

| | | | |
|-----------|-------------------|-----------|-------------------|
| inox | inox | inox | inox |
| • | • | • | • |
| 38 | 35 + Moteur | 42 | 39 + Moteur |
| 230 / 308 | 230 / 13 + Moteur | 230 / 300 | 230 / 13 + Moteur |

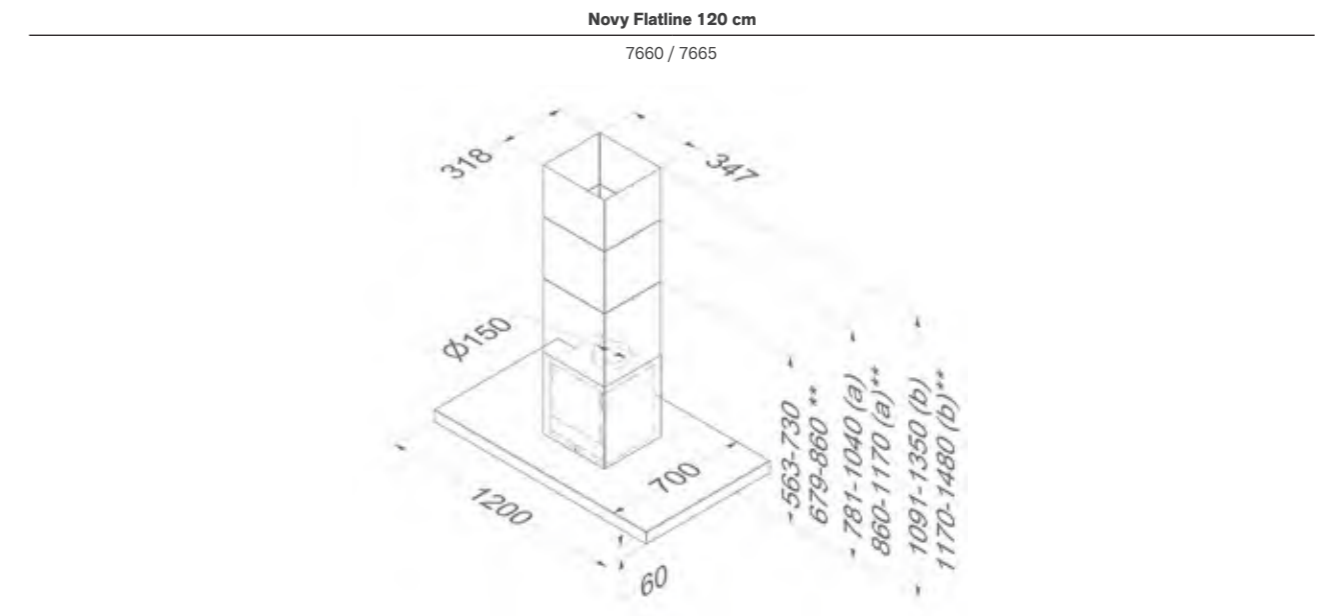
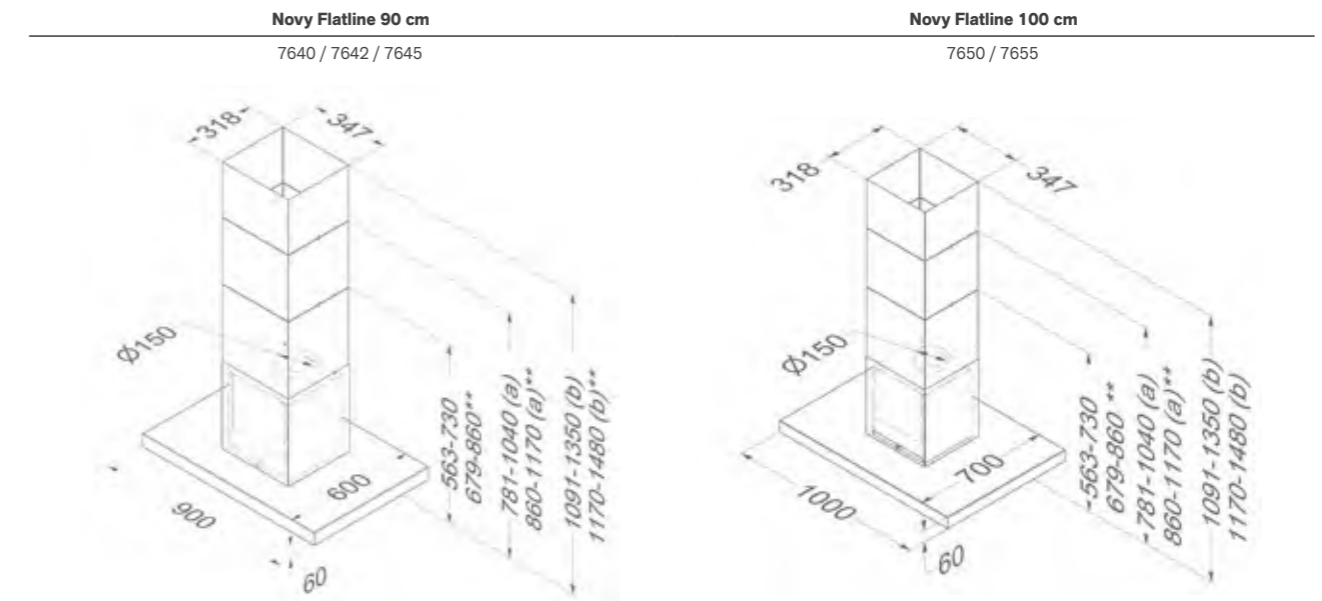
| | | | |
|-------------|-------------|-------------|-------------|
| 1000×700 | 1000×700 | 1200×700 | 1200×700 |
| 563-730 | 563-730 | 563-730 | 563-730 |
| 679-860 | | 679-860 | |
| 1040 / 1350 | 1040 / 1350 | 1040 / 1350 | 1040 / 1350 |
| 1170 / 1480 | | 1170 / 1480 | |
| 150 | 150 | 150 | 150 |
| Supérieure | Supérieure | Supérieure | Supérieure |
| 650-850 | 650-850 | 650-850 | 650-850 |
| 600-850 | 600-850 | 600-850 | 600-850 |
| 650-850 | 650-850 | 650-850 | 650-850 |

Puissance et niveau sonore

| Modèle | Moteur débit nominal (m³/h) | Débit réel max. (m³/h) / Pression (Pa) | | | | Niveau sonore dB(A) pression acoustique (re 20 µPa) / puissance acoustique (re 1 pW) | | | | |
|------------|-----------------------------|--|------------|-------------|---------------|--|------------|-------------|---------------|---------|
| | | Vitesse I | Vitesse II | Vitesse III | Vitesse Power | Vitesse I | Vitesse II | Vitesse III | Vitesse Power | |
| 7640, 7642 | Intégré | 815 | 277 / 66 | 467 / 237 | 620 / 382 | 707 / 382 | 24 / 35 | 34 / 46 | 41 / 53 | 44 / 56 |
| 7645 | Sans moteur (1) | | (1) | (1) | (1) | (1) | (1) | (1) | (1) | (1) |
| 7650 | Intégré | 1000 | 216 / 314 | 296 / 472 | 451 / 531 | 743 / 555 | 32 / 47 | 35 / 50 | 41 / 57 | 50 / 64 |
| 7655 | Sans moteur (1) | | (1) | (1) | (1) | (1) | (1) | (1) | (1) | (1) |
| 7660 | Intégré | 1000 | 219 / 324 | 302 / 470 | 459 / 496 | 744 / 511 | 32 / 47 | 36 / 51 | 41 / 57 | 51 / 65 |
| 7665 | Sans moteur (1) | | (1) | (1) | (1) | (1) | (1) | (1) | (1) | (1) |

Niveau de bruit mesuré selon la norme IEC 60704-2-13, débits selon la norme IEC 61591.

Schémas techniques



(1) La hotte doit être connectée avec un moteur interne de type 245.999, un moteur dissocié extérieur 445.999 ou un moteur extérieur pour toiture plate de type 745.999 ou 755.999 (voir accessoires). Le débit d'air et le niveau sonore dépendent de l'installation.

(a) avec rallonge de cheminée - (b) avec rallonge de cheminée (plus haut) - **avec recyclage

Accessoires

| | Référence | Prix/pc | 7640 | 7642 | 7645 | 7650 | 7655 | 7660 | 7665 |
|--|-----------|---------|------|------|------|------|------|------|------|
| Motor op afstand | | | | | | | | | |
| Moteur intérieur | 245.999 | € 509 | | | • | | • | | • |
| Moteur mural extérieur, minimum 5 m entre la hotte et le moteur | 445.999 | € 824 | | | • | | • | | • |
| Moteur extérieur pour toiture plate, 48,8 cm de hauteur | 745.999 | € 1.389 | | | • | | • | | • |
| Moteur extérieur pour toiture plate, avec amortisseur de bruit, 78,4 cm de hauteur | 755.999 | € 1.599 | | | • | | • | | • |
| Divers | | | | | | | | | |
| Rallonge de cheminée inox option A | 7640.120 | € 374 | • | | • | • | • | • | • |
| Rallonge de cheminée inox option B | 7640.130 | € 489 | • | | • | • | • | • | • |
| Rallonge de cheminée Mineral Black option A | 7642.120 | € 374 | | • | | | | | |
| Rallonge de cheminée Mineral Black option B | 7642.130 | € 489 | | • | | | | | |
| Filtre à graisses | 7530.020 | € 54 | • | • | • | • | • | • | • |
| Kit led recharge blanc neutre (4.000 K) | 906.307 | € 124 | • | • | • | • | • | • | • |
| Télécommande (blanc) | 840.029 | € 94 | • | • | • | • | • | • | • |
| Télécommande (noir) | 840.049 | € 124 | • | • | • | • | • | • | • |
| Rallonge câble pour moteur à distance (5 m) | 7000.092 | € 39 | | | • | | • | | • |
| Kit de pilotage pour clapet électronique ou éclairage d'appoint (max. 300W) comprenant : une interface, 2 fiches + câblage | 990.030 | € 134 | • | • | • | • | • | • | • |



Accessoires

| | Référence | Prix/pc | 7640 | 7642 | 7645 | 7650 | 7655 | 7660 | 7665 |
|--|-----------|---------|------|------|------|------|------|------|------|
| Recyclage | | | | | | | | | |
| Kit recyclage | 7640.400 | € 234 | • | • | | • | | • | |
| Filtre à charbon monoblock de recharge | 7600.060 | € 124 | • | • | | • | | • | |



Accessoires de hottes

| | |
|-----------------------------------|--------|
| Recyclage | p. 230 |
| Moteurs | p. 234 |
| Entretien | p. 236 |
| Accessoires d'installation | p. 238 |

Les accessoires peuvent être trouvés sur la page produit correspondante.



A PROPOS DE NOVY



FICHE HOTTE



PLAQUES DE CUISSON AVEC HOTTE INTÉGRÉE



PLAFONNIERS



GRUPPES ENCAS-TRABLES



HOTTES ENCAS-TRABLES



HOTTES MURALES



HOTTES CENTRALES



ACCESSOIRES DE HOTTES



PLAQUES DE CUISSON



PLAQUES DE CUISSON AU GAZ



ECLAIRAGE DESIGN



INFOS

Recyclage

En optant pour le recyclage, vous évitez le rejet de chaleur dans l'atmosphère et vous économisez de l'énergie. En outre, une hotte à recyclage vous offre plus de liberté de placement.

Cette technologie est basée sur un filtre à charbon monoblock offrant un niveau d'aspiration exceptionnellement élevé pour les odeurs de cuisson.

Caisson encastrable Novy avec filtre monoblock pour plafond, faux plafond, cheminée décorative, armoire ou plinthe

Le caisson de recyclage de l'air avec filtre monoblock assure une absorption optimale des odeurs avant de restituer l'air filtré dans la pièce. Cette efficacité accrue est obtenue grâce au design du caisson, composé de petites alvéoles qui facilitent le passage de l'air. Visuellement, la partie plane assure une intégration subtile.

Novy propose un large assortiment d'accessoires pour adapter la hotte à vos besoins. Vous pourrez ainsi tirer le meilleur parti de votre hotte.



Kit standard avec filtre à charbon monoblock pour les plafonniers et les hottes-tiroirs

Pour les plafonniers et les hottes-tiroirs, un kit standard peut être commandé lorsque vous optez pour le recyclage. Le kit standard se compose d'un filtre à charbon monoblock. Il est placé directement derrière le filtre à graisses.

Pour les modèles Novy Fusion Pro, Fusion, hottes-tiroirs: Novy a créé un déflecteur (906450) pour meuble haut spécialement conçu pour optimiser le retour de l'air traité dans la pièce. Espace minimum requis entre le meuble et le plafond: 20 cm.

Pour les plafonniers et groupes encastrables, il est nécessaire de prévoir une sortie dans la structure existante pour le retour de l'air traité dans la pièce, celle-ci est à fournir par vos soins.

Kits standard pour les hottes décoratives murales et centrales

Pour les hottes décoratives murales et centrales, vous choisissez un kit standard avec un filtre à charbon monoblock. Il s'intègre dans la cheminée de la hotte. L'air est ensuite ramené dans la cuisine via la grille de soufflage de la cheminée.

Hottes à recyclage standard

Certaines hottes sont équipées avec recyclage standard avec filtres à charbon monoblock.



Cassettes à charbon actif jetables

En version recyclage, ces modèles de Novy Salsa et Essence sont à équiper de cassettes jetables contenant du charbon actif sous forme de granules. Elles ont une durée de vie de 6 mois environ. La grille de sortie (sauf pour Salsa) de l'air filtré dans la cuisine, doit être muni d'un auvent, cheminée ou armoire décorative.

Entretien

Remplacement pour les hottes en version recyclage

Après environ 3-5 ans (selon les modèles et selon l'intensité d'utilisation), il faudra remplacer le filtre à charbon monoblock. Toutes les hottes aspirantes sont dotées d'un témoin de saturation qui, dans le cas d'un filtre à charbon monoblock, s'allume après 900 heures de cuisson (selon les modèles).

Dans le cas des hottes avec cassettes à charbon, le témoin s'allume au bout de 120 heures d'utilisation. Il convient alors de remplacer les cassettes.

Les filtres monoblock et les cassettes à charbon peuvent être commandés dans notre boutique en ligne.

Caissons encastrables

Spécificités techniques



841.400 blanc
842.400 Mineral Black
843.400 gris
€ 404



7931.400 blanc
7932.400 Mineral Black
7933.400 gris
€ 449



7921.400 blanc
7922.400 Mineral Black
7923.400 gris
€ 404



1811.821 blanc
1811.822 Mineral Black
1811.823 gris
€ 519



7941.400 blanc
7942.400 Mineral Black
7943.400 gris
€ 614

Spécificités techniques

| | | |
|------------------------------------|--|---|
| A combiner avec | Plafonniers et groupes encastrables | Plafonniers et groupes encastrables |
| A monter dans | Mur / plafond / armoire | Mur / plafond / armoire |
| Type | Caisson encastrable | Caisson encastrable |
| Couleur de la grille | 841.400 blanc (≈RAL 9003) 842.400 Mineral Black (≈RAL 9005) 843.400 gris (≈RAL 7030) | 7931.400 blanc (≈RAL 9003) 7932.400 Mineral Black (≈RAL 9005) 7933.400 gris (≈RAL 7030) |
| Avec filtre(s) à charbon monoblock | • | • |
| Nombre de filtres monoblock | 1 | 2 |

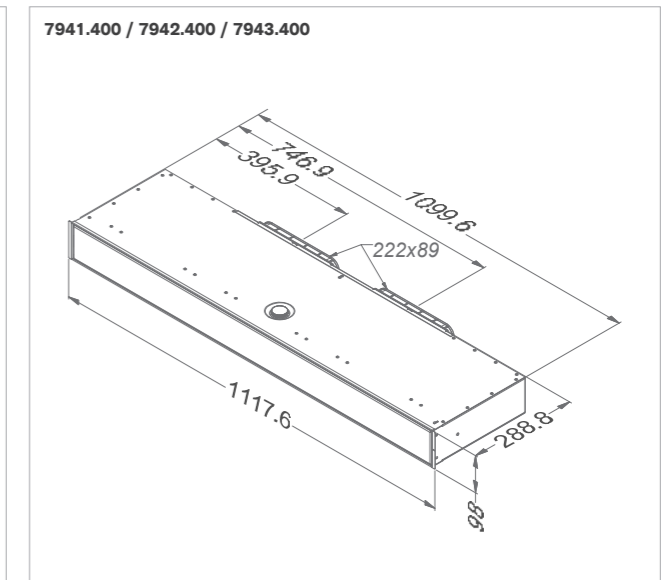
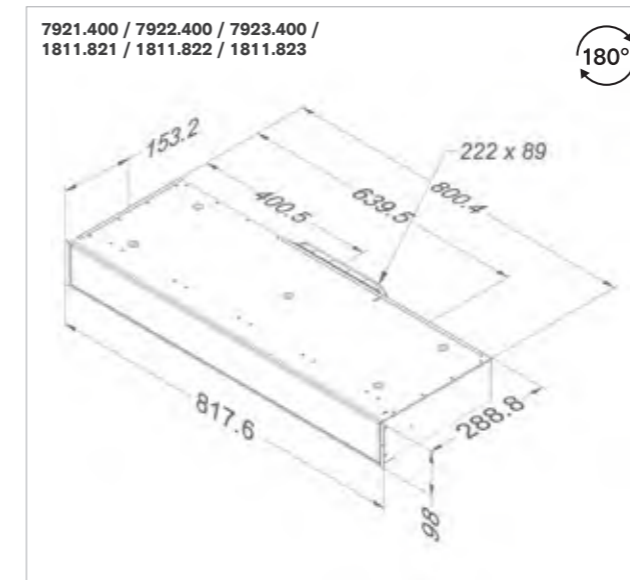
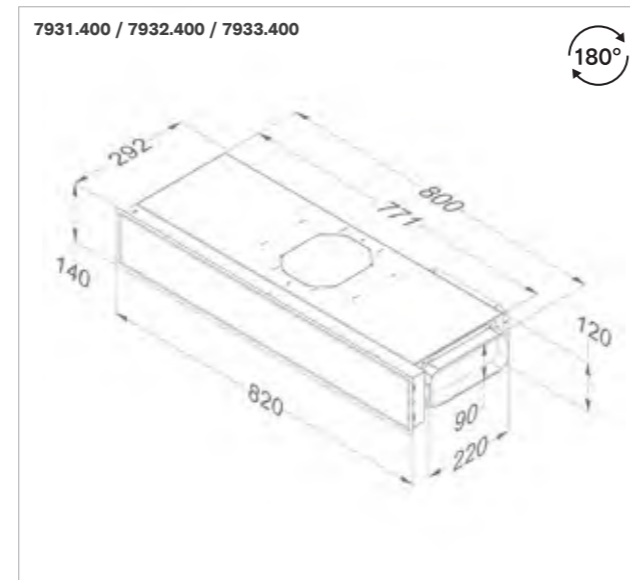
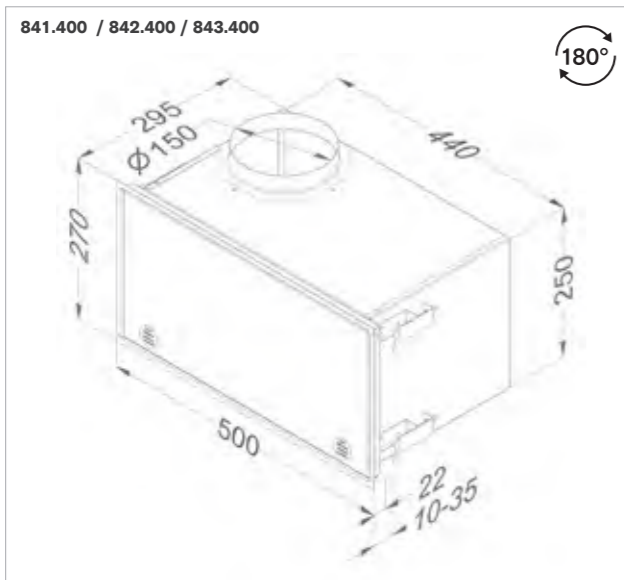
Accessoires fournis

Dimensions (mm)

| | | |
|--------------------------------|--|--|
| Dimensions (L×P×H) (mm) | 500 × 295 × 270 | 820 × 292 × 140 |
| Découpe (L×H) (mm) | 487 × 255 | 805 × 123 |
| Hauteur minimale de la plinthe | | |
| Dimensions de l'entrée (mm) | Ø150 | 89 × 222 / Ø150 |
| Positionnement de l'entrée | Coin arrière / coin supérieure / coin latéral Caisson encastrable 180° pivotant | Coin arrière / latéral (89 × 222) / supérieure (Ø150) Caisson encastrable 180° pivotant |

Accessoires

| | | |
|--|------------------|---------------------------------------|
| Filtre à charbon monoblock de rechange | 830.055 € 134 | 7900.055 (2 pcs à commander) € 124 |
|--|------------------|---------------------------------------|



Moteurs

Moteurs dissociés

Un certain nombre de modèles permettent d'installer aisément un moteur à distance. Vous avez le choix entre un montage à l'intérieur ou divers moteurs à monter à l'extérieur. Le moteur dissocié est idéal pour une hauteur d'encastrement limitée dans le plafond, tout en garantissant un silence absolu dans votre cuisine. Le niveau sonore des moteurs dissociés dépend du type de moteur et de l'installation.

Les hottes décoratives sans moteur sont livrées avec un câblage électrique d'environ 4m (selon le modèle). Si la distance entre hotte et moteur est supérieure à 4m, un prolongateur électrique de 5m est disponible en option.

Kit pour déporter le moteur à l'intérieur

Les moteurs des plafonniers Novy Pureline, Pureline Pro et groupes Mini Pureline peuvent être dissociés et placés à distance dans une autre pièce du logement à l'aide d'un kit (en option).

Le kit d'installation pour moteur à distance comprend un câblage électrique de 5m. Si la distance entre plafonnier ou groupe et moteur est supérieure à 5m, une rallonge électrique de 5m est disponible en option.

Spécificités techniques

Fonctions

| |
|--|
| Commande |
| Nombre de vitesses |
| Amortisseur de bruit (intégré) |
| Isolé |
| Isolé avec amortisseur de bruit |
| Vanne à une voie automatique |
| Kit d'amortisseur de bruit (1xtubage aluminium insonorisé 1m diamètre 150 mm+1xtubage PVC 0.50 m diamètre 160 mm+ ruban adhésif aluminium) |
| Interrupteur isolé |
| Température en fonction minimale / maximale (°C) |

Matériel

| |
|---|
| Matériel moteur pour toiture: alu (ALMG3), résistant à l'eau de mer |
| Matériel moteur pour toiture plate: alu (ALMG3), résistant à l'eau de mer |
| Matériel clapet anti-retour: galvanisé |

Spécificités techniques

| |
|---|
| Poids hotte / moteur (kg) |
| Courant électrique / consommation totale max. (W) |

Dimensions

| |
|--|
| Dimensions de l'unité moteur (LxPxH) (mm) |
| Diamètre de la sortie d'air (mm) |
| Positionnement sortie d'air |
| Diamètre de l'admission (canal) (mm) |
| Diamètre de l'admission (ouverture dans la toiture/dans le mur) (mm) |



Moteur à distance
245.999 noir

€ 509



Moteur mural extérieur
445.999 inox

€ 824



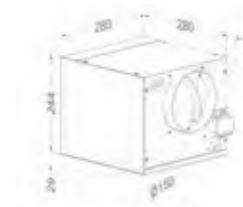
Moteur extérieur pour
toiture plate 48,8 cm
745.999

€ 1.389



Moteur extérieur pour
toiture plate 78,4 cm
755.999
amortisseur de bruit
€ 1.599

| En combinaison avec la hotte | En combinaison avec la hotte | En combinaison avec la hotte | En combinaison avec la hotte |
|---|------------------------------|------------------------------|------------------------------|
| 3 + power | 3 + power | 3 + power | 3 + power |
| * | | * | * |
| | * | * | * |
| | * | * | * |
| | | -25 / 65 | -25 / 65 |
| | | * | * |
| | | * | * |
| | | * | * |
| 6 | 11 | 10,7 | 13,9 |
| 230 / 250 | 230 / 184 | 230 / 191 | 230 / 191 |
| 309x280x244 | 400x130x500 | 388x388x488 | 388x388x784 |
| 150 | 150 | | |
| Supérieure / droite / gauche / devant / arrière | Dessous | Vertical | Vertical |
| 150 | | 150 | 150 |
| | 180 | 180 | 180 |



Puissance et niveau sonore


| Modèle | Débit réel max. (m³/h) | Débit réel max. (m³/h) / Pression (Pa) | | | | Niveau sonore dB(A) puissance acoustique (re 1 pW) / pression acoustique (re 20 µPa) | | | |
|---------|------------------------|--|------------|-------------|---------------|--|------------|-------------|---------------|
| | | Vitesse I | Vitesse II | Vitesse III | Vitesse Power | Vitesse I | Vitesse II | Vitesse III | Vitesse Power |
| 245.999 | 1000 | 401 / 350 | 503 / 410 | 634 / 370 | 760 / 450 | 30 / 42 | 35 / 47 | 40 / 53 | 43 / 57 |
| 445.999 | 1400 | 330 / 380 | 520 / 450 | 660 / 520 | 940 / 660 | 31 / 43 | 37 / 49 | 40 / 52 | 43 / 56 |
| 745.999 | 1180 | 855 / 590 | 975 / 625 | 1080 / 650 | 1150 / 670 | 61 | 62 | 63 | 64 |
| 755.999 | 1180 | 850 / 590 | 970 / 625 | 1075 / 650 | 1145 / 670 | 55 | 56 | 57 | 58 |

Niveau de bruit mesuré selon la norme IEC 60704-2-13, débits selon la norme IEC 61591.

Entretien

Filtre à graisses

Pour garantir une filtration optimale des graisses, il faut nettoyer régulièrement (2 x par mois) le filtre à graisses. L'indicateur de nettoyage intégré dans presque toutes nos hottes agit comme un aide-mémoire et s'allume après 20 heures de travail. Le filtre à graisses résiste au lave-vaisselle. Nous vous conseillons néanmoins de remplacer le filtre au bout de cinq ans.

Vous pouvez commander les filtres à graisses via la boutique en ligne. 

Produits d'entretien

Pour le nettoyage optimal de votre hotte en inox, nous vous recommandons le nettoyant Novy. Il s'agit d'une mousse douce et nourrissante qui ne laisse aucune trace de graisses et s'applique aisément.

| | | |
|---------|---------------------|------|
| 906.060 | Nettoyant pour inox | € 29 |
|---------|---------------------|------|

Vous pouvez commander le nettoyant pour inox via la boutique en ligne. 

Accessoires d'installation

InTouch

InTouch offre la possibilité d'utiliser la hotte aspirante Novy depuis la plaque de cuisson à induction Novy InTouch. Presque toutes les hottes de cuisine à commande électronique peuvent être utilisées de manière standard ou être combinées avec les plaques de cuisson à induction Novy au moyen d'un kit InTouch optionnel.

Novy Cloud, Pureline (Pro) (Compact), Maxi Pureline, Mini Pureline, Crystal, Fusion Pro, Fusion, Flatline, Phantom, Pureline Frame et Mood sont équipés en standard de la fonction InTouch.

Un kit InTouch (télécommande incluse) est disponible en option pour la hotte télescopique (663/693) et Vision.

| | | |
|---------|---|-------|
| 990.021 | Kit InTouch comprenant une interface (à monter avant installation de la hotte en remplacement de l'interface d'origine) et une télécommande | € 124 |
|---------|---|-------|

Télécommande

Novy Cloud, Pureline (Pro) (Compact), Maxi Pureline, Mini Pureline, Phantom, Pureline Frame et Mood sont équipés en standard d'une télécommande.

Novy Cloud, Pureline Pro (Compact), Phantom et Mood peuvent également être contrôlés via l'application Novy Connect.

En option Crystal, Fusion Pro, Fusion et Flatline peuvent être équipés d'une télécommande.

| | | |
|---------|--------------------------------|-------|
| 840.029 | Télécommande blanc (en option) | € 94 |
| 840.029 | Télécommande noir (en option) | € 124 |

Kit d'éclairage LED

Pour certains modèles, l'éclairage LED existant 2.700K (blanc chaud) peut être remplacé en option par un éclairage 4.000K (blanc neutre). Les plafonniers Pureline (Compact) et groupes Mini Pureline sont équipés d'un éclairage LED double à chaque extrémité. La température de couleur de 2.700K (blanc chaud) à 4.000K (blanc neutre) peut être modifiée avant l'installation du matériel.

Kit de pilotage pour clapet électrique ou éclairage d'appoint (max. 300 W)

Vous souhaitez connecter un éclairage d'ambiance complémentaire à votre hotte aspirante. Ou bien vous souhaitez commander une valve électrique lorsque la hotte aspirante est activée? Grâce à ce kit (990.030), vous pouvez contrôler les deux. Il est compatible avec Pureline (Compact), Mini Pureline, Crystal, Hottes-tiroirs (663/693) et Flatline..

Les Maxi Pureline, Pureline : 6833, 6834, 6838, 6839, 6843, 6844, 6848, 6849 sont équipés en standard d'un connecteur avec lequel il est possible d'allumer un éclairage externe (max. 300 W).

Rallonges de cheminée pour les hottes murales et centrales

Si la longueur standard de la cheminée s'avère trop courte, une rallonge est disponible. Pour éviter toute différence d'aspect (couleur/brossage), une cheminée inférieure est livrée avec chaque rallonge.

Module d'entrée et sortie

Le relais d'entrée libre de potentiel peut être utilisé pour connecter, par exemple, un interrupteur de fenêtre. Ainsi, la hotte aspirante ne s'allume que lorsqu'une fenêtre ou une vanne d'alimentation en air supplémentaire est activée.

La sortie est un relais libre de potentiel et ne fournit donc pas de puissance de sortie directe. Il est donc possible de l'utiliser pour commander un éclairage d'ambiance externe (non possible pour le Pureline Pro ou le Pureline Pro Compact) ou une vanne électrique avec alimentation externe dès que la hotte aspirante est activée.

Le module 990.036 convient aux modèles Novy Panorama 90, Novy Panorama 120, Pureline Pro et Pureline Pro Compact.

Adaptateur extra-plat pour faible hauteur ou profondeur d'encastrement

Si la hauteur d'installation est limitée, il est possible de démonter le moteur Cubic des plafonniers Pureline Pro, Pureline, Maxi Pureline et Mini Pureline. Dans cette situation, un adaptateur extra-plat en option peut être commandé. L'adaptateur est placé directement sur le plafonnier ou le groupe encastrable et relié à un conduit rectangulaire plat. Le moteur est placé dans une autre pièce du logement. Veuillez noter que l'entrée du moteur a une connexion ronde. Montez toujours l'adaptateur en lien avec le kit d'installation du moteur à distance.

Pour simplifier l'installation, il est recommandé d'utiliser la gaine plate flexible (906.408) pour relier le capteur à la gaine plate.

Capteur Novy Sense: Régulation automatique de la vitesse

Le capteur Novy Sense offre un contrôle automatique de la vitesse pour les modèles Novy Pureline Pro et Pureline Pro Compact. En mode automatique, le capteur mesure la densité de vapeurs de cuisson (basée sur l'humidité et la pollution) et les odeurs et ajuste la vitesse du moteur. À tout moment, la qualité de l'air dans la cuisine peut être vérifiée via l'application Novy Connect.

Ce capteur est optionnel et doit être installé avant la mise en place de l'appareil pour des performances et un confort d'utilisation optimaux.

Accessoires d'installation

Le bon fonctionnement d'une hotte dépend notamment de l'installation correcte de l'appareil, et il faut souvent y réfléchir au début du processus de construction. Novy propose une large gamme d'accessoires d'installation, quelle que soit la situation.

Tubages plats & accessoires

Ils conviennent particulièrement aux plafonds avec une hauteur d'encastrement limitée.

906.401
Tubage plat double (mâle) 1000 mm
89×222×1000 mm
€ 39



906.402
Raccord tubage plat double (femelle)
94×227×80 mm
€ 19



906.403
Coude horizontal double (femelle) 90° avec conducteurs d'air
94×227×290 mm
€ 39



906.408
Tubage plat flexible double (mâle)
89×222×750 mm
€ 94



906.404
Coude vertical double (femelle)
Pour tubage plat
94×175×227 mm
€ 39



906.405
Adaptateur d'angle côté circulaire Ø 150 mm (mâle)
côté rectangulaire pour tubage plat
94×227×205 mm (femelle)
hauteur 140 mm
€ 39



906.406
Adaptateur double (femelle) Ø150mm pour tubage plat
94×227×150 mm
€ 39



906.407
Clapet de façade inox avec antirefouleur intégré - 222×89 mm
raccord profondeur 120 mm
€ 209



906.418
Coude 15° (mâle / femelle) pour tubage plat
94×227×138 mm
€ 19



Clapets anti-retour

En cas de raccordement en toiture, il est nécessaire de mettre en place un antirefouleur pour stopper un retour d'air froid en cuisine.

Clapet anti-retour mécanique
906.431
clapet anti-retour mécanique, Ø 125 mm (mâle) - € 39
906.432
clapet anti-retour mécanique, Ø 150 mm (mâle) - € 39



Clapet anti-retour électrique
906.270
clapet anti-retour électrique Ø125 mm, 230 V (mâle)
N/C avec ressort de rappel, à combiner avec le kit 990.030 € 224
906.271
clapet anti-retour électrique Ø150 mm, 230 V (mâle)
N/C avec ressort de rappel, à combiner avec le kit 990.030 € 234



Tubages arrondis & accessoires

Conduit rond 1 m (mâle)
906.410
Ø 125 mm - € 39
906.415
Ø 150 mm - € 39



Manchon de jonction pour conduits ronds 906410-906415 (femelle)
906.412
Ø 125 mm - € 19
906.417
Ø 150 mm - € 19



Coude 90° (avec conducteurs d'air pour un résultat optimal) (femelle)
906.411
Hauteur 187 mm - Ø 125 mm - € 29
906.416
Hauteur 212 mm - Ø 150 mm - € 39



Tubage aluminium (Étirez les conduits souples le plus possible puis coupez-les à la dimension souhaitée.)
906.216
Ø 127 mm, longueur 10 m - € 79
906.218
Ø 152 mm, longueur 10 m - € 79



Tubage aluminium annelé double rive
906.219
Ø 127 mm, longueur 3 m - € 29
906.217
Ø 152 mm, longueur 3 m - € 39
906.430
Ø 202 mm, longueur 3 m - € 49



Silencieux tubulaire - isolation phonique en laine de roche, longueur 1 m
906.288
Ø 127 mm - Ø extérieur 180 mm - € 49
906.287
Ø 152 mm - Ø extérieur 210 mm - € 49



Raccord culotte (mâle)
906.299
2×Ø 125 mm - Ø 150 mm - € 59
906.298
2×Ø 150 mm - Ø 200 mm - € 144
906.297
coude à 45 degrés Ø 125 mm / pc
€ 39



Collier de serrage
906.290
gamme de réglage Ø 60 - 135 mm - € 19
906.291
gamme de réglage Ø 60 - 215 mm - € 19
906.292
adhésif aluminium largeur 50 mm (par 50 m) - € 29



Kit d'installation (clapet anti-retour + 3 m adhésif aluminium + 3 m tubage aluminium 906.217 ou 906.219)
906.300
Ø 125 mm - € 79
906.301
Ø 150 mm - € 94



Clapet de façade

Le clapet de façade à volets mobiles est le dernier élément de l'installation de la hotte. La surface du clapet (ronde, carrée ou allongée) doit correspondre au minimum à la surface du tubage d'évacuation.

Clapet de façade alu
906.078
173×173 mm, aluminium pour sortie Ø 125 mm - € 84
906.178
210×210 mm, aluminium pour sortie Ø 150 mm - € 94
906.400
210×210 mm, noir (RAL9005) pour sortie Ø 150 mm - € 134
906.079
246×246 mm, aluminium pour sortie Ø 200 mm - € 109



Traversée murale

Kit de traversée murale avec tube télescopique comporte un clapet anti-retour thermique et une grille extérieure en acier inoxydable pour le montage près du sol et pour l'encastrement conventionnel à hauteur du plafond.



Traversée murale circulaire
906.420
Ø 150 mm - € 394



Traversée murale tubage plate
906.425
89×222 mm - € 394



Défecteur pour meuble haut

Défecteur pour meuble haut spécialement conçu pour optimiser le retour de l'air traité dans la pièce.



906.450
Diamètre de raccordement Ø 150 mm, Découpe dans le boîtier Ø 170 mm
€ 54

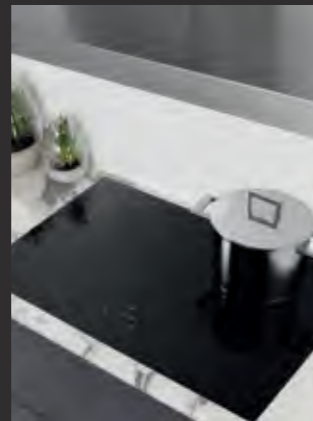


Plaques de cuisson

Novy Undercover



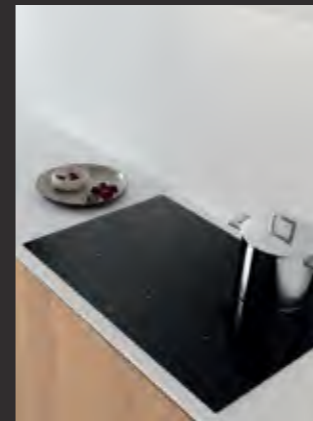
Induction Pro



Induction Power



Induction Comfort



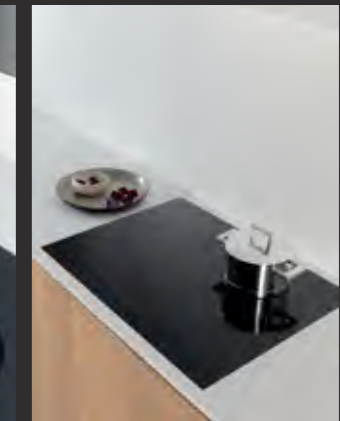
Induction Domino's



Induction Multizone



Vitrocéramique



Type de cuisson

| | | | | | | | |
|-------------|--|--|--|--|--|--|--|
| Utilisation | | | | | | | |
|-------------|--|--|--|--|--|--|--|

Finition

| | | | | | | | |
|---------------|--|---------------|--------------------------|--------------------------|---------------|---------------|---------------|
| Couleur verre | | Noir brillant | Noir brillant / Noir mat | Noir brillant / Noir mat | Noir brillant | Noir brillant | Noir brillant |
|---------------|--|---------------|--------------------------|--------------------------|---------------|---------------|---------------|

Nombre de zones de cuisson

| | | | | | | | |
|---|---|---|---|---|---|---|---|
| 1 | | | | | ■ | | |
| 2 | | | | | ■ | | |
| 3 | ■ | | | ■ | | ■ | |
| 4 | ■ | ■ | ■ | ■ | | ■ | ■ |
| 5 | | ■ | ■ | ■ | | | |

Zones flexibles, zones extensibles

| | | | | | | | |
|---|---|---|---|--|---|--|--|
| 1 | ■ | | ■ | | ■ | | |
| 2 | ■ | ■ | | | | | |

Dimensions zones de cuisson (mm)

| | | | | | | | |
|------------|----------------|----------------|-----------------------|--------------------|-----------------------|-------------|---------------------------|
| Dimensions | 230×230 / Ø280 | 200×240 / Ø280 | 200×240 / Ø230 / Ø280 | Ø175 / Ø210 / Ø260 | 200×240 / Ø175 / Ø210 | Ø175 / Ø210 | Ø135 / Ø180 / Ø210 / Ø265 |
|------------|----------------|----------------|-----------------------|--------------------|-----------------------|-------------|---------------------------|

p. 248

p. 258

p. 262

p. 266

p. 270

p. 274

p. 278

Utilisation normale, fonctions de cuisson de base, différentes zones de cuisson de puissance inférieure

Utilisation normale, fonctions de cuisson étendues, différentes zones de cuisson haute performance

Utilisation intensive, fonctions de cuisson professionnelles, zones de cuisson égales avec un rendement plus élevé

PLAQUE DE CUISSON À INDUCTION INVISIBLE

Table de cuisson et plan de travail deux-en-un

Comme son nom l'indique, cette plaque à induction est entièrement intégrée sous le plan de travail, transformant la zone de cuisson traditionnelle en une surface de cuisson multifonctionnelle.

Seuls les points centraux subtils où les casseroles sont placées et les indications LED sont visibles dans ce design unique.

Grâce à cet aspect presque invisible, la cuisine devient plus que jamais un lieu central dans la maison, adapté à diverses activités allant de la préparation à la cuisson de vos repas, en passant par les dîners conviviaux, le travail à domicile et bien plus encore.



Plan de travail multifonctionnel

Grâce au plan de travail multifonctionnel, vous optimisez l'utilisation de l'espace de votre cuisine. Que vous cuisiniez, travailliez à domicile ou dîniez en toute convivialité, ce plan de travail s'adapte facilement à vos besoins.

Grâce à sa surface résistante aux rayures et aux taches, le plan de travail Dekton® est également très simple à nettoyer.

NOVY | DEKTON

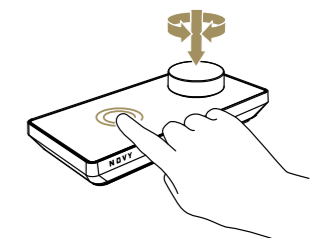
Sérénité visuelle

Optez pour une sérénité visuelle avec le Novy Undercover. La plaque à induction est intégrée de manière invisible dans le plan de travail. Vous profitez ainsi d'un environnement de cuisine serein qui s'harmonise parfaitement avec votre intérieur moderne.

Seuls les points centraux subtils où vos casseroles sont placées et les indications LED sont visibles dans ce design unique.

Commande simple

Optez pour une facilité d'utilisation inégalée avec la télécommande sans fil Novy. Cette télécommande intuitive associant un bouton de commande à un écran tactile rend le réglage des zones de cuisson simple et rapide.

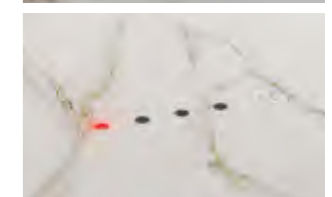


Un atout supplémentaire est la possibilité de configurer des paramètres personnalisés, permettant d'adapter entièrement votre expérience culinaire à vos préférences.

Sécurité optimale

Soyez rassuré et serein avec le Novy Undercover. Après la cuisson, le Novy Controller ainsi qu'un subtil voyant LED rouge intégré au plan de travail avertissent de la présence de chaleur résiduelle sur la surface de cuisson. Le voyant s'éteint automatiquement lorsque la table de cuisson n'est pas utilisée et que la chaleur résiduelle a disparu vous permettant ainsi de profiter en toute sécurité de votre plan de travail multifonctionnel.

Le signal peut également être projeté sur le sol pour plus de sécurité.



Personnalisez votre Novy Undercover

1 Choisissez le nombre souhaité de zones de cuisson

Le Novy Undercover offre une puissance et une flexibilité ultimes dans votre cuisine. Choisissez entre 3 ou 4 zones de cuisson, chaque zone ayant une puissance impressionnante de 3700 W max.

2 Choisissez un plan de travail haut de gamme compatible

Le Novy Undercover vous permet de personnaliser entièrement votre cuisine selon vos souhaits.

Avec 40 coloris de plan de travail au choix en Dekton®, vous choisissez un plan de cuisine unique et élégant, parfaitement adapté à votre goût personnel et à tout design de cuisine.

Vidéo
Personnalisez votre
Novy Undercover

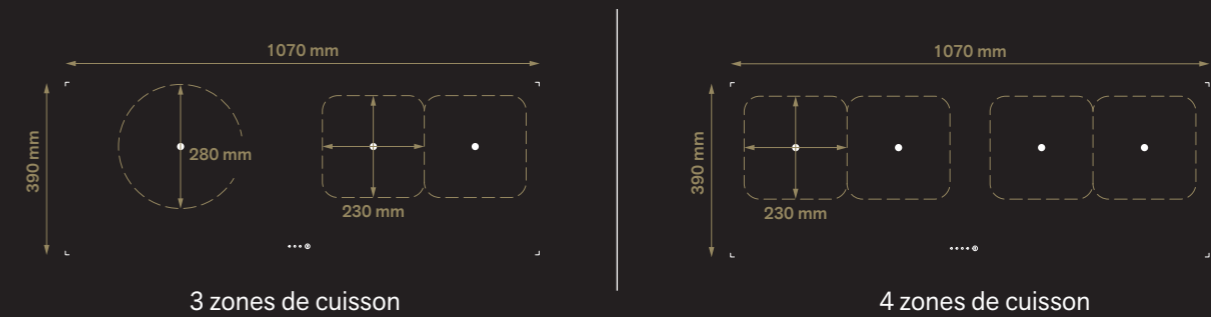


Les points centraux du Novy Undercover indiquent où placer les casseroles. Ces points centraux contiennent également un capteur de température qui mesure la chaleur de la casserole pendant la cuisson.

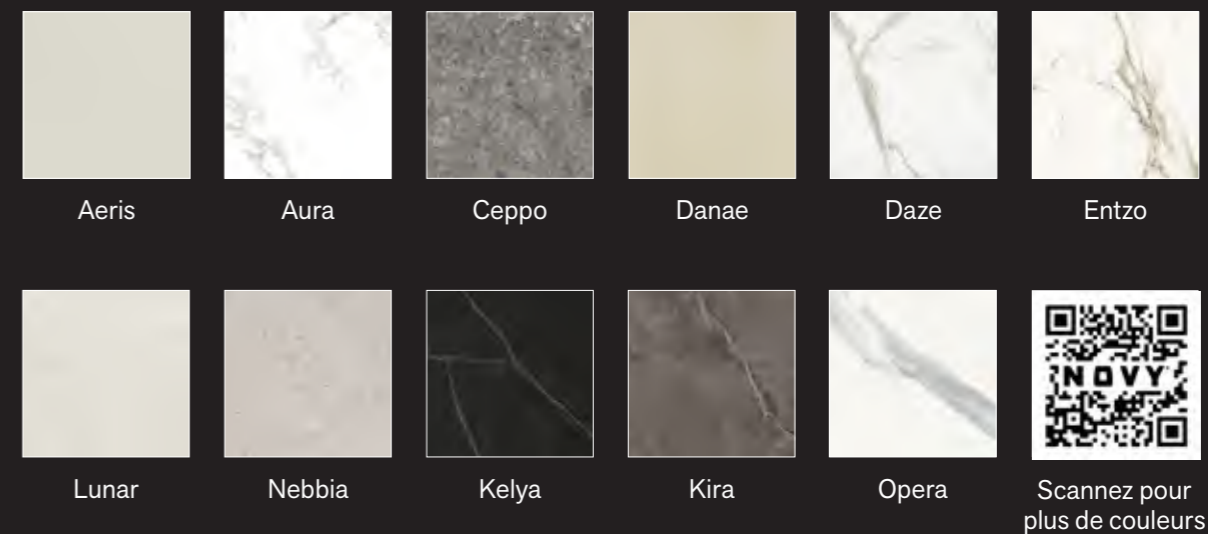
Grâce à leur intégration subtile dans le plan de travail, ces points sont à la fois minimalistes et élégants. Ils ont un aspect légèrement patiné avec une finition élégante "Aged Silver".

Un avantage supplémentaire est la pose directe des casseroles sur le plan de travail. Vous commencez ainsi à cuisiner sans avoir besoin d'accessoires supplémentaires.

1 Choisissez le nombre souhaité de zones de cuisson



2 Choisissez un plan de travail haut de gamme compatible



Aged Silver

NOVYPREMIUM
INNOVATION
PRODUCT

Novy Undercover

- **Cuisiner directement sur le plan de travail** (compatible uniquement avec Dekton® 20mm) sans accessoires ou outils supplémentaires
- **Design minimaliste** pour une atmosphère sereine et élégante dans la cuisine
- **Plan de travail multifonctionnel** pour une utilisation optimale de l'espace cuisine (usage intérieur uniquement)
- **Liberté de choix dans le design** grâce à une quarantaine de plans de travail et diverses zones de cuisson
- **Matériau durable et facile à entretenir**, résistant aux rayures et à la chaleur pour une beauté durable
- **Commande intuitive** avec le Novy controller, grâce aux boutons de commande et écran tactile
- **Cuisson à induction puissante**, avec des zones efficaces jusqu'à 3700W
- **Fonctions de sécurité intégrées**, telles qu'un indicateur résiduelle sur le plan de travail, le Novy controller et un faisceau lumineux au sol



Novy Undercover / Plaques de cuisson  248-249

Zone flexible
Bridge automatique
ou manuel de deux
zones de cuisson



Design minimaliste
Plaque de cuisson intégrée
invisible dans le plan de
travail



| Dim. min. plan de travail (L x P) (mm) | Surface de cuisson (L x P) (mm) | Nombre de zones | Zones de cuisson (mm) | Consom. max.(W) | Couleur points centraux | Réf. | Prix/pc |
|--|------------------------------------|---|--------------------------|--------------------|----------------------------|----------|---------|
| 1380x600 | 1070x390 | 3  | ø280, 2x 230x230 | 7.400 | Aged Silver | 53006-c0 | € 3.999 |
| 1380x600 | 1070x390 | 4  | 4x 230x230 | 7.400 | Aged Silver | 53007-c0 | € 4.499 |

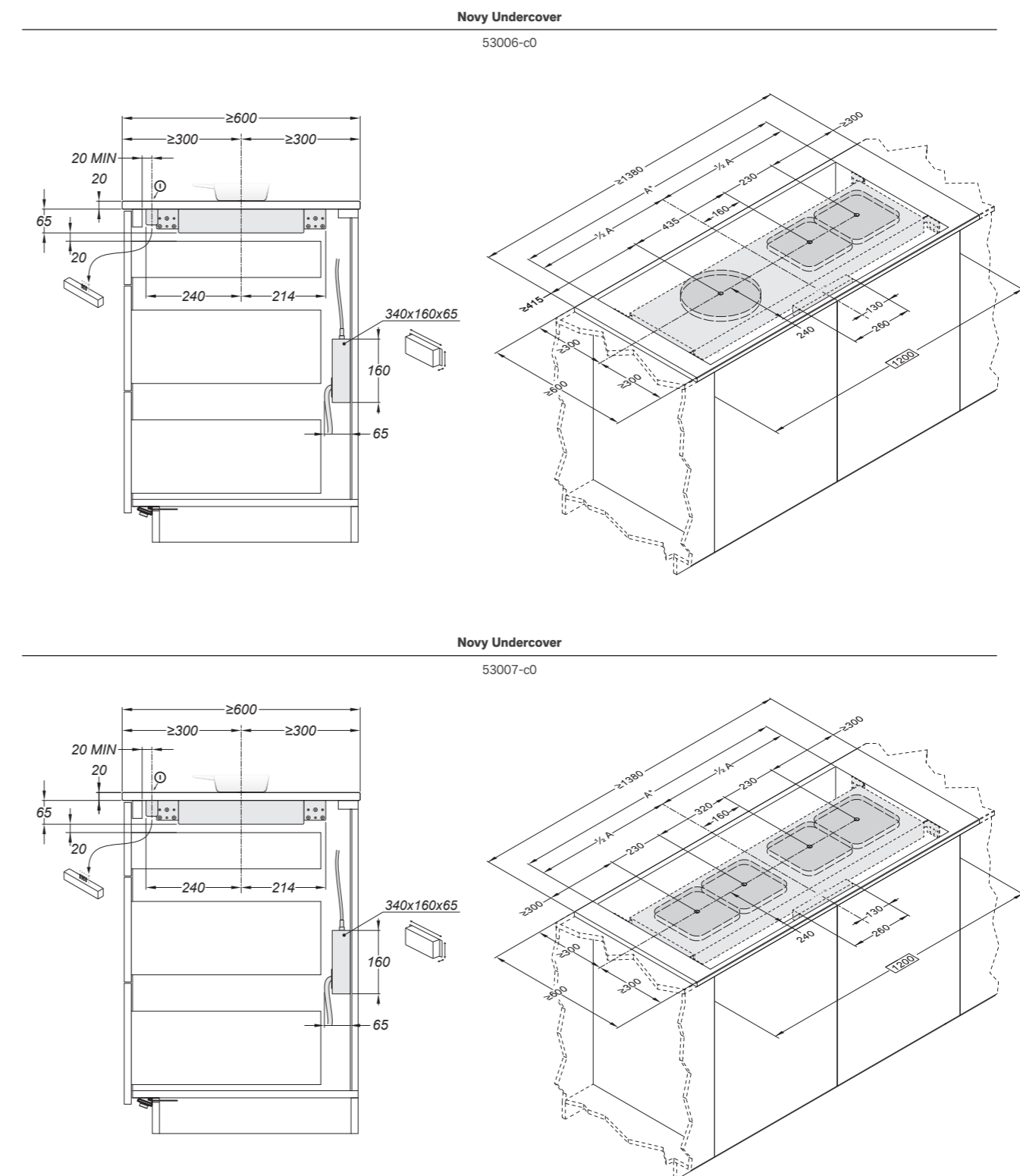
A PROPOS
DE NOVYFICHE
HOTTEPLAQUES
DE CUISSON
AVEC HOTTE
INTÉGRÉEPLAFON-
NIERSGRUPPES
ENCAS-
TRABLESHOTTES
ENCAS-
TRABLESHOTTES
MURALESHOTTES
CENTRALESACCESSOIRES
DE HOTTESPLAQUES
DE
CUISSONPLAQUES
DE CUISSON
AU GAZÉCLAIRAGE
DESIGN

INFOS

Spécificités techniques

| | Novy Undercover 3 zones | Novy Undercover 4 zones |
|--|---|---|
| | 53006-c0 Aged Silver | 53007-c0 Aged Silver |
| Commande | | |
| Type commande | Novy controller (Télécommande) avec écran tactile et bouton rotatif | Novy controller (Télécommande) avec écran tactile et bouton rotatif |
| Couleur du Novy controller | Noir | Noir |
| Bouton marche/arrêt | Intégrés dans le plan de travail | Intégrés dans le plan de travail |
| Indicateurs LED | Intégrés dans le plan de travail | Intégrés dans le plan de travail |
| Encastrement / finition | | |
| Montage en dessous | Sous un plan de travail Dekton® épaisseur 20mm compatible | Sous un plan de travail Dekton® épaisseur 20mm compatible |
| Largeur du meuble (mm) | 1200 | 1200 |
| Fonctions plaque de cuisson à induction | | |
| Nombre de vitesses | 9+Power | 9+Power |
| Fonction mémoire | • | • |
| Auto-détection des casseroles | • | • |
| Zones flexibles | • (1x) | • (2x) |
| Bridge automatique des zones flexibles | • | • |
| Témoin de chaleur résiduelle | • | • |
| Minuterie sur chaque zone | • | • |
| Fonction grill | • | • |
| Verrouillage du bandeau de commande | • | • |
| Stop & Go | • | • |
| Protection automatique de la température du plan de travail | • | • |
| Indicateur de chaleur résiduelle sur le plan de travail | • | • |
| Indication de chaleur résiduelle via Novy controller | • | • |
| Indicateur de chaleur résiduelle via un faisceau lumineux au sol | Option | Option |
| Zones de cuisson | | |
| Nombre de zones de cuisson | 3 | 4 |
| Zone de cuisson 1 | Gauche | Gauche |
| Dimensions (mm) / Puissance (Boost) (W) | ø280 (3700) | 230x230 / 2700 (3700) |
| Zone de cuisson 2 | Droite centrale | Gauche centrale |
| Dimensions (mm) / Puissance (Boost) (W) | 230x230 / 2700 (3700) | 230x230 / 2700 (3700) |
| Zone de cuisson 3 | Droite | Droite centrale |
| Dimensions (mm) / Puissance (Boost) (W) | 230x230 / 2700 (3700) | 230x230 / 2700 (3700) |
| Zone de cuisson 4 | | Droite |
| Dimensions (mm) / Puissance (Boost) (W) | | 230x230 / 2700 (3700) |
| | | |
| Dimensions | | |
| Dimensions (LxPxH) (mm) | voir p. 251 | voir p. 251 |
| Découpe selon les spécificités du design Cosentino | voir p. 251 | voir p. 251 |
| Poids (kg) | 16,9 | 17,7 |
| Spécificités techniques | | |
| Puissance de raccordement totale (W) | 7400 | 7400 |
| Tension de raccordement multiphasé | 230 V / 400 V - 2N | 230 V / 400 V - 2N |
| Tension de raccordement monophasé | 230 V | 230 V |
| Fréquence (Hz) | 50 - 60 | 50 - 60 |
| Accessoires fournis | | |
| Novy controller | • | • |
| Adaptateur USB-C pour charger le Novy controller | • | • |
| Station d'accueil Novy pour charger le Novy controller | • | • |

Spécificités techniques



Vidéo
Vidéo d'installation



Accessoires

| | Référence | Prix/pc | 53006-c0 | 53007-c0 |
|--|-----------|---------|----------|----------|
| Divers | | | | |
| Novy controller fourni | 950011 | € 549 | • | • |
| Novy indicateur de chaleur au sol | 53005049 | € 249 | • | • |
| Plaque grill (240×415 mm) | 1700.093 | € 249 | • | • |
| Plaque teppanyaki (240×415 mm) | 1700.095 | € 249 | • | • |
| Plat à rôtir (260×410×80 mm - 6,5L) | 1700.099 | € 299 | • | • |
| Couvercle pour plat à rôtir (1700.099) | 1700.100 | € 75 | • | • |



Critères de conception

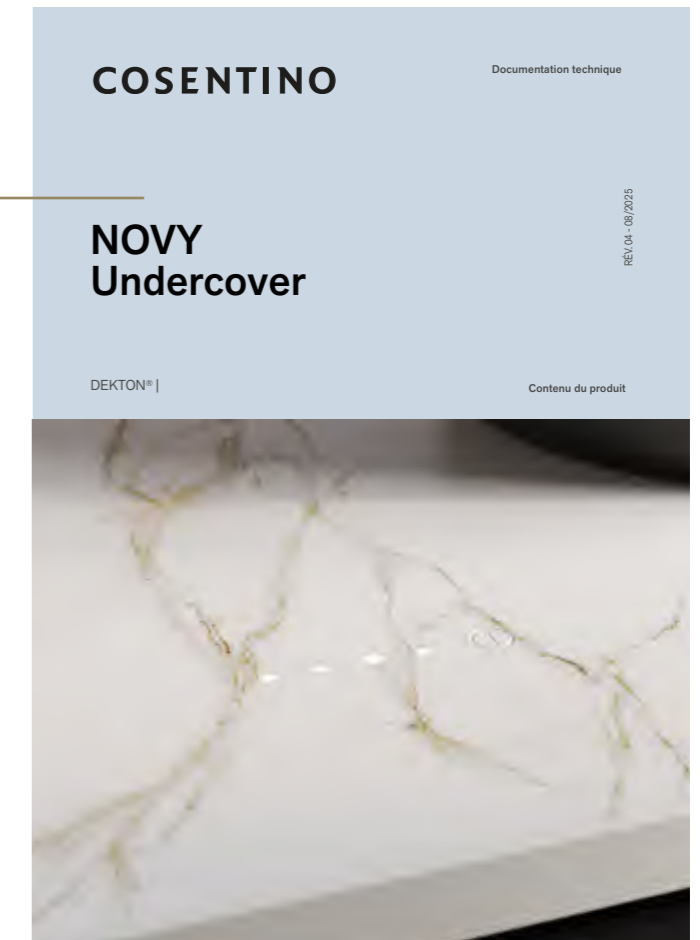
Lors de la conception d'une cuisine avec la table de cuisson à induction Novy Undercover, il est essentiel de prendre en compte certains critères de conception importants.

Consultez le document de conception via le QR code ci-dessous pour plus de précisions. Ce document fournit aux concepteurs de cuisines des informations essentielles, notamment les spécificités techniques, les exigences de conception et les instructions d'installation pour combiner les plans de travail Dekton® avec les tables de cuisson à induction Novy Undercover.

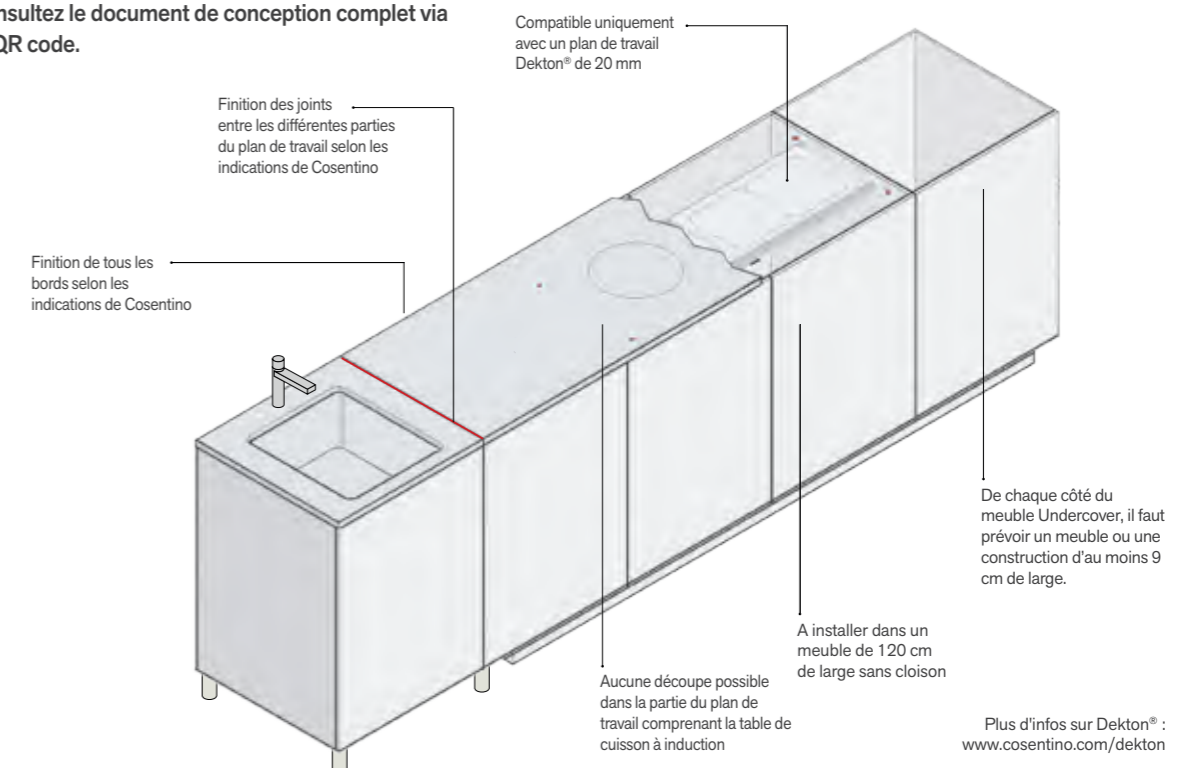
Une installation correcte et précise conforme aux directives de ce document garantit le maintien de la garantie de 25 ans sur le plan de travail Dekton®.



Schémas techniques
Manuel de conception



Quelques points importants à prendre en compte: Consultez le document de conception complet via le QR code.




Optimisez votre Novy Undercover

La table de cuisson Novy Undercover allie innovation et style, mais pour une expérience culinaire optimale, une hotte adaptée est indispensable. Pour évacuer efficacement les vapeurs et odeurs de cuisson, il est essentiel de choisir une hotte Novy de la liste ci-dessous. Celle-ci doit être au moins aussi large que votre table de cuisson. Ainsi, vous profiterez de performances maximales et d'une cuisine fraîche et agréable.

Plafonniers

| | | Compatible avec 3 zones de cuisson | Compatible avec 4 zones de cuisson |
|---|---|------------------------------------|------------------------------------|
| Novy Cloud 230 / 232 |  | <input type="checkbox"/> | <input type="checkbox"/> |
| Novy Pureline (Pro) 120 cm (Compact / Cubic) 6920 / 6921 / 6922 / 6940 / 6941 / 6942 / 6820 / 6821 / 6822 / 6840 / 6841 / 6843 / 6844 / 6845 / 6846 / 6848 / 6849 |  | <input type="checkbox"/> | <input type="checkbox"/> |
| Novy Maxi Pureline 855 / 856 |  | <input type="checkbox"/> | <input type="checkbox"/> |

Hottes télescopiques

| | | | |
|---------------------------------------|---|--------------------------|--------------------------|
| Novy Fusion Pro 8770 / 8771 |  | <input type="checkbox"/> | <input type="checkbox"/> |
|---------------------------------------|---|--------------------------|--------------------------|

Hottes murales

| | | | |
|--|---|--------------------------|--------------------------|
| Novy Flatline 7610 / 7612 / 7615 |  | <input type="checkbox"/> | <input type="checkbox"/> |
|--|---|--------------------------|--------------------------|

Hottes centrales

| | | | |
|---|---|--------------------------|--------------------------|
| Novy Phantom Frame / Cable 7540 / 7530 |  | <input type="checkbox"/> | <input type="checkbox"/> |
| Novy Pureline Frame 15002 / 15004 / 15006 / 15008 / 15010 / 15012 |  | <input type="checkbox"/> | <input type="checkbox"/> |
| Novy Mood 7550 / 7552 |  | <input type="checkbox"/> | <input type="checkbox"/> |
| Novy Flatline 120 cm 7660 / 7665 |  | <input type="checkbox"/> | <input type="checkbox"/> |



A PROPOS DE NOVY



FICHE HOTTE



PLAQUES DE CUISSON AVEC HOTTE INTEGREE



PLAFONNIERS



GRUPPES ENCAS-TRABLES



HOTTES ENCAS-TRABLES



HOTTES MURALES



HOTTES CENTRALES



ACCESSOIRES DE HOTTES



PLAQUES DE CUISSON



PLAQUES DE CUISSON AU GAZ



ECLAIRAGE DESIGN



INFOS

PLAQUE DE CUISSON À INDUCTION EN VERRE NOIR

Flexibilité fonctionnelle

Vous pouvez cuisiner de manière intuitive. La hotte peut être commandée à partir de la plaque de cuisson. En effet, la technologie InTouch combine la hotte aspirante et la plaque de cuisson induction sans nécessité une télécommande. Sans fil ni câble.

- Fonction InTouch : combinaison hotte et table
- Zones de cuisson flexibles
- Auto-détection des casseroles

Mode d'encastrement

Installez votre plaque de cuisson induction sur le plan de travail (en pose standard) ou optez pour un espace total (en pose affleurante) pour une parfaite continuité.

Commande intuitive

Toutes nos plaques de cuisson peuvent être utilisées de manière intuitive. Grâce au curseur et à la fonction de contrôle tactile, chaque changement de température est à portée de main.

Design minimaliste

Les plaques de cuisson à induction Novy se caractérisent par un design épuré avec une sérigraphie minimaliste; les commandes des zones ne sont allumées que lorsque celles-ci sont utilisées.



Zones flexibles pratiques

Couplez deux zones de cuisson contigües pour obtenir une grande zone de cuisson. Pratique lorsque vous utilisez des récipients de grande taille ou pour préparer des grillades.



Fonction Pot move

En activant la fonction Pot Move de la gamme Pro, vous pouvez transférer vos casseroles et poêles d'une zone à l'autre tout en conservant les mêmes réglages.



Pro avec le Chef

En activant la fonction Chef, les zones flexibles sont automatiquement couplées en 2 ou 3 zones de cuisson (selon le type de table de cuisson) et divisées en différentes puissances. Vous pouvez choisir entre une cuisson rapide, une ébullition ou un maintien au chaud.



Technologie InTouch

Grâce à la communication RF sans fil, vous pouvez commander votre hotte depuis votre plaque de cuisson à induction Novy.



Induction Pro

- **Design épuré** pour une esthétique moderne
- **Grande flexibilité** grâce aux zones octogonales spacieuses
- **Commande InTouch** pour un contrôle intuitif de la hotte
- **Fonctions professionnelles** : Chef, Pot Move, minuterie montante
- **Commande slider LED blanches** pour une finition haut de gamme
- **Puissance élevée** : jusqu'à 3700W par zone octogonale
- **Installation flexible** : pose affleurante ou standard



InTouch
Fonction de commande hotte sur plaque de cuisson



Zone flexible
Bridge automatique ou manuel de 2 zones de cuisson

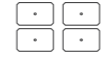






Fonction chauffe-plat
Maintien à 42, 70 ou 94°C de la température des zones sélectionnées



Fonction Chef
Pour activation de zones programmées

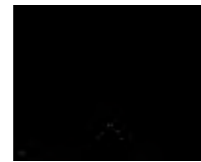


| Dim. ext. (L x P) (cm) | Découpe (L x P) (cm) | Nombre de zones | Zones de cuisson (mm) | InTouch | Consom. max.(W) | Couleur | Réf. | Prix/pc |
|------------------------|----------------------|---|-----------------------|---------|-----------------|---------------|------|---------|
| 65x52 | 56x49 | 4  | 4 x 240x200 | • | 7.400 | Noir brillant | 1773 | € 1.699 |
| 80x52 | 75x49 | 4  | 4 x 240x200 | • | 7.400 | Noir brillant | 1775 | € 1.949 |
| 80x52 | 75x49 | 5  | 4 x 240x200, 200x300 | • | 11.100 | Noir brillant | 1776 | € 2.429 |
| 91x41 | 89x39 | 4  | 4 x 200x240 | • | 7.400 | Noir brillant | 1777 | € 2.184 |
| 90x52 | 85x49 | 5  | 4 x 240x200, Ø280 | • | 11.100 | Noir brillant | 1778 | € 2.549 |

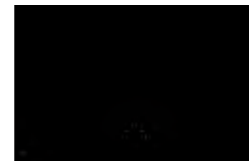
Vidéo
5 raisons d'opter pour une table à induction Novy



Spécificités techniques



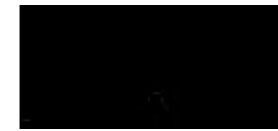
Induction Pro
1773



Induction Pro
1775



Induction Pro
1776



Induction Pro
1777



Induction Pro
1778

| Finition | | | |
|---------------|-----------------|-----------------|-----------------|
| Couleur verre | Noir brillant | Noir brillant | Noir brillant |
| Type commande | Commande slider | Commande slider | Commande slider |
| Couleur LED | Blanc | Blanc | Blanc |
| Finition | Bords rodés | Bords rodés | Bords rodés |

| Options d'installation | | | |
|-----------------------------|-------|-------|-------|
| Pose standard / affleurante | • / • | • / • | • / • |

| Fonctions plaque de cuisson | | | |
|--|----------------------|----------------------|----------------------|
| Fonction InTouch | • | • | • |
| Nombre de vitesses | 9+Power + SuperPower | 9+Power + SuperPower | 9+Power + SuperPower |
| Fonction Chef | • | • | • |
| Fonction Pot Move | • | • | • |
| Minuterie | • | • | • |
| Fonction mémoire | • | • | • |
| Wipe guard | • | • | • |
| Auto-détection des casseroles | • | • | • |
| Zones flexibles | • (x2) | • (x2) | • (x2) |
| Bridge automatique des zones flexibles | • | • | • |
| Témoin de chaleur résiduelle | • | • | • |
| Minuterie sur chaque zone | • | • | • |
| Minuterie indépendante | • | • | • |
| Fonction chauffe-plat (°C) | 42°, 70° et 94° | 42°, 70° et 94° | 42°, 70° et 94° |
| Fonction grill | • (x2) | • (x2) | • (x2) |
| Verrouillage du bandeau de commande | • | • | • |
| Stop & go | • | • | • |
| Fonction rechauffement automatique | • | • | • |

| Zones de cuisson | | | |
|---|-----------------------|-----------------------|-----------------------|
| Nombre de zones de cuisson | 4 | 4 | 5 |
| Zone de cuisson 1 | Avant gauche | Avant gauche | Avant gauche |
| Dimensions (mm) / Puissance (Boost) (W) | 240×200 / 2100 (3700) | 240×200 / 2100 (3700) | 240×200 / 2100 (3700) |
| Zone de cuisson 2 | Arrière gauche | Arrière gauche | Arrière gauche |
| Dimensions (mm) / Puissance (Boost) (W) | 240×200 / 2100 (3700) | 240×200 / 2100 (3700) | 240×200 / 2100 (3700) |
| Zone de cuisson 3 | Avant droite | Avant droite | Central |
| Dimensions (mm) / Puissance (Boost) (W) | 240×200 / 2100 (3700) | 240×200 / 2100 (3700) | 200×300 / 2100 (3700) |
| Zone de cuisson 4 | Arrière droite | Arrière droite | Arrière droite |
| Dimensions (mm) / Puissance (Boost) (W) | 240×200 / 2100 (3700) | 240×200 / 2100 (3700) | 240×200 / 2100 (3700) |
| Zone de cuisson 5 | | | Arrière droite |
| Dimensions (mm) / Puissance (Boost) (W) | | | 240×200 / 2100 (3700) |



| Dimensions (Détails de l'installation voir p. 282-283) | | | |
|--|------------|------------|------------|
| Dimensions (L×P×H) (mm) | 650×520×47 | 800×520×47 | 800×520×47 |
| Découpe (L×P) (mm) | 560×490 | 750×490 | 750×490 |
| Poids (kg) | 11,5 | 13,5 | 14,2 |

| Spécificités techniques | | | |
|------------------------------------|--------------------|--------------------|-------------------------|
| Consommation totale (W) | 7400 | 7400 | 11100 |
| Tension de raccordement multiphasé | 230 V / 400 V - 2N | 230 V / 400 V - 2N | 230 V / 400 V - 2N / 3N |
| Tension de raccordement monophasé | 230 V | 230 V | 230 V |
| Fréquence (Hz) | 50 - 60 | 50 - 60 | 50 - 60 |

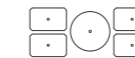
| Accessoires | | | |
|--|---|---|---|
| Profils latéraux (Inox) 1700.092 - € 49 | • | • | • |
| Profils latéraux (Mineral Black) 1700.088 - € 49 | • | • | • |
| Plaque grill (240×415 mm) 1700.093 - € 249 | • | • | • |
| Plaque teppanyaki (240×415 mm) 1700.095 - € 249 | • | • | • |
| Plat à rôtir (260×410×80 mm - 6,5L) 1700.099 - € 299 | • | • | • |
| Couvercle pour plat à rôtir 1700.100 - € 75 | • | • | • |

| | | |
|---------------|-----------------|-----------------|
| Couleur verre | Noir brillant | Noir brillant |
| Type commande | Commande slider | Commande slider |
| Couleur LED | Blanc | Blanc |
| Finition | Bords rodés | Bords rodés |

| | | |
|-----------------------------|-------|-------|
| Pose standard / affleurante | • / • | • / • |
|-----------------------------|-------|-------|

| | | |
|--|----------------------|----------------------|
| Fonction InTouch | • | • |
| Nombre de vitesses | 9+Power + SuperPower | 9+Power + SuperPower |
| Fonction Chef | • | • |
| Fonction Pot Move | • | • |
| Minuterie | • | • |
| Fonction mémoire | • | • |
| Wipe guard | • | • |
| Auto-détection des casseroles | • | • |
| Zones flexibles | • (x2) | • (x2) |
| Bridge automatique des zones flexibles | • | • |
| Témoin de chaleur résiduelle | • | • |
| Minuterie sur chaque zone | • | • |
| Minuterie indépendante | • | • |
| Fonction chauffe-plat (°C) | 42°, 70° et 94° | 42°, 70° et 94° |
| Fonction grill | • (x2) | • (x2) |
| Verrouillage du bandeau de commande | • | • |
| Stop & go | • | • |
| Fonction rechauffement automatique | • | • |

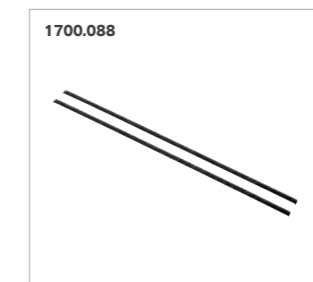
| | | |
|---|-----------------------|-----------------------|
| Nombre de zones de cuisson | 4 | 5 |
| Zone de cuisson 1 | Gauche | Avant gauche |
| Dimensions (mm) / Puissance (Boost) (W) | 200×240 / 2100 (3700) | 240×200 / 2100 (3700) |
| Zone de cuisson 2 | Gauche central | Arrière gauche |
| Dimensions (mm) / Puissance (Boost) (W) | 200×240 / 2100 (3700) | 240×200 / 2100 (3700) |
| Zone de cuisson 3 | Droite central | Central |
| Dimensions (mm) / Puissance (Boost) (W) | 200×240 / 2100 (3700) | 280 / 2600 (5500) |
| Zone de cuisson 4 | Droite | Avant droite |
| Dimensions (mm) / Puissance (Boost) (W) | 200×240 / 2100 (3700) | 240×200 / 2100 (3700) |
| Zone de cuisson 5 | | Arrière droite |
| Dimensions (mm) / Puissance (Boost) (W) | | 240×200 / 2100 (3700) |



| | | |
|-------------------------|------------|------------|
| Dimensions (L×P×H) (mm) | 910×410×47 | 900×520×47 |
| Découpe (L×P) (mm) | 890×390 | 850×490 |
| Poids (kg) | 14,8 | 16,7 |

| | | |
|------------------------------------|--------------------|-------------------------|
| Consommation totale (W) | 7400 | 11100 |
| Tension de raccordement multiphasé | 230 V / 400 V - 2N | 230 V / 400 V - 2N / 3N |
| Tension de raccordement monophasé | 230 V | 230 V |
| Fréquence (Hz) | 50 - 60 | 50 - 60 |

| | | |
|--|---|---|
| Profils latéraux (Inox) 1700.092 - € 49 | • | • |
| Profils latéraux (Mineral Black) 1700.088 - € 49 | • | • |
| Plaque grill (240×415 mm) 1700.093 - € 249 | • | • |
| Plaque teppanyaki (240×415 mm) 1700.095 - € 249 | • | • |
| Plat à rôtir (260×410×80 mm - 6,5L) 1700.099 - € 299 | • | • |
| Couvercle pour plat à rôtir 1700.100 - € 75 | • | • |



Induction Power

- **Design épuré** alliant élégance et performance
- **Combinaison flexible** de zones circulaires et octogonales
- **Commande InTouch** pour un contrôle intuitif de la hotte
- **Fonctions avancées** : Flexzone automatique et plus encore
- **Commande slider LED rouges**
- **Puissance max.** de 3000W par zone
- **Installation flexible** : pose affleurante ou standard
- **Design Matte Line (1726-g1, 1763-g1, 1768-g1)** :
 - Verre noir mat pour un style contemporain
 - Finition durable avec moins de traces de doigts et de gras
 - Commande à LED blanches pour un look premium



1726-g1



InTouch
Fonction de commande hotte sur plaque de cuisson

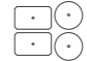
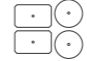



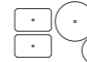


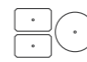




Zone flexible
Bridge automatique ou manuel de 2 zones de cuisson



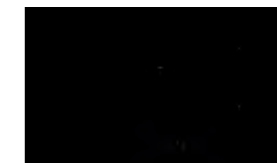
Fonction chauffe-plat
Maintien à 70°C de la température des zones sélectionnées



| Dim. ext. (L x P) (cm) | Découpe (L x P) (cm) | Nombre de zones | Zones de cuisson (mm) | InTouch | Consom. max.(W) | Couleur | Réf. | Prix/pc |
|------------------------|----------------------|---|---------------------------|---------|-----------------|--|---------|---------|
| 65x52 | 56x49 | 4  | 2x 240x200, 2x Ø210 | • | 7.400 | Noir brillant | 1763 | € 1.299 |
| 65x52 | 56x49 | 4  | 2x 240x200, 2x Ø210 | • | 7.400 | Noir mat  | 1763-g1 | € 1.499 |
| 80x52 | 75x49 | 4  | 2x 240x200, Ø230, Ø280 | • | 7.400 | Noir brillant | 1724 | € 1.399 |
| 80x52 | 75x49 | 4  | 2x 240x200, Ø230, Ø280 | • | 7.400 | Noir brillant | 1726 | € 1.499 |
| 80x52 | 75x49 | 4  | 2x 240x200, Ø230, Ø280 | • | 7.400 | Noir mat  | 1726-g1 | € 1.699 |
| 90x52 | 85x49 | 5  | 2x 240x200, Ø280, 2x Ø200 | • | 11.100 | Noir brillant | 1768 | € 1.899 |
| 90x52 | 85x49 | 5  | 2x 240x200, Ø280, 2x Ø200 | • | 11.100 | Noir mat  | 1768-g1 | € 2.099 |
| 100x40 | 98x38 | 4  | 2x 200x240, 2x Ø230 | • | 7.400 | Noir brillant | 1767 | € 1.699 |



Spécificités techniques



**Induction Power
1724**

**Induction Power
1726 / 1726-g1**

**Induction Power
1763 / 1763-g1**

**Induction Power
1767**

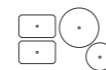
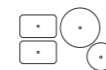
**Induction Power
1768 / 1768-g1**

| Finition | | |
|-----------------|-----------------|--|
| Couleur verre | Noir brillant | 1726 Noir brillant 1726-g1 Noir mat |
| Type commande | Commande slider | Commande slider |
| Couleur LED | Rouge | 1726 Rouge / 1726-g1 Blanc |
| Finition | Bords rodés | Bords rodés |

| Options d'installation | | |
|-------------------------------|-------|-------|
| Pose standard / affleurante | • / • | • / • |

| Fonctions | | |
|--|------------------------|---------------------------------------|
| Fonction InTouch | | • |
| Nombre de vitesses | 9 + Power + SuperPower | 9 + Power + SuperPower |
| Count-up Minuterie | • | • |
| Auto-détection des casseroles | • | • |
| Zones flexibles | • (x1) | • (x1) |
| Bridge automatique des zones flexibles | • | • |
| Témoin de chaleur résiduelle | • | • |
| Minuterie sur chaque zone | • | • |
| Minuterie indépendante | • | • |
| Fonction chauffe-plat (°C) | 70° | 1726: 70° 1726-g1: 42°, 70° en 94° |
| Verrouillage du bandeau de commande | • | • |
| Stop & go | • | • |
| Fonction réchauffement automatique | • | • |

| Zones de cuisson | | |
|---|-----------------------|-----------------------|
| Nombre de zones de cuisson | 4 | 4 |
| Zone de cuisson 1 | Avant gauche | Avant gauche |
| Dimensions (mm) / Puissance (Boost) (W) | 240×200 / 2100 (3000) | 240×200 / 2100 (3000) |
| Zone de cuisson 2 | Arrière gauche | Arrière gauche |
| Dimensions (mm) / Puissance (Boost) (W) | 240×200 / 2100 (3000) | 240×200 / 2100 (3000) |
| Zone de cuisson 3 | Avant droite | Avant droite |
| Dimensions (mm) / Puissance (Boost) (W) | 230 / 2300 (3000) | 230 / 2300 (3000) |
| Zone de cuisson 4 | Arrière droite | Arrière droite |
| Dimensions (mm) / Puissance (Boost) (W) | 280 / 2300 (3000) | 280 / 2300 (3000) |
| Zone de cuisson 5 | | |
| Dimensions (mm) / Puissance (Boost) (W) | | |



| Dimensions (Détails de l'installation voir p. 282-283) | | |
|---|------------|------------|
| Dimensions (L×P×H) (mm) | 800×520×47 | 800×520×47 |
| Découpe (L×P) (mm) | 750×490 | 750×490 |
| Poids (kg) | 13,4 | 13,4 |

| Spécificités techniques | | |
|------------------------------------|--------------------|--------------------|
| Consommation totale (W) | 7400 | 7400 |
| Tension de raccordement multiphasé | 230 V / 400 V – 2N | 230 V / 400 V – 2N |
| Tension de raccordement monophasé | 230 V | 230 V |
| Fréquence (Hz) | 50 – 60 | 50 – 60 |

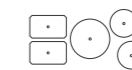
| Accessoires | | |
|--|---|---|
| Profils latéraux (Inox) 1700.092 - € 49 | • | • |
| Profils latéraux (Mineral Black) 1700.088 - € 49 | • | • |

| | | |
|--|-----------------|--|
| 1763 Noir brillant 1763-g1 Noir mat | Noir brillant | 1768 Noir brillant 1768-g1 Noir mat |
| Commande slider | Commande slider | Commande slider |
| 1763 Rouge / 1763-g1 Blanc | Rouge | 1768 Rouge / 1768-g1 Blanc |
| Bords rodés | Bords rodés | Bords rodés |

| | | |
|-------|-------|-------|
| • / • | • / • | • / • |
|-------|-------|-------|

| | | |
|---------------------------------------|------------------------|---------------------------------------|
| • | • | • |
| 9 + Power + SuperPower | 9 + Power + SuperPower | 9 + Power + SuperPower |
| • | • | • |
| • | • | • |
| • (x1) | • (x1) | • (x1) |
| • | • | • |
| • | • | • |
| • | • | • |
| • | • | • |
| 1763: 70° 1763-g1: 42°, 70° en 94° | 70° | 1768: 70° 1768-g1: 42°, 70° en 94° |
| • | • | • |
| • | • | • |
| • | • | • |

| | | |
|-----------------------|-----------------------|-----------------------|
| 4 | 4 | 5 |
| Avant gauche | Avant gauche | Avant gauche |
| 240×200 / 2100 (3000) | 240×200 / 2100 (3000) | 240×200 / 2100 (3000) |
| Arrière gauche | Gauche central | Arrière gauche |
| 240×200 / 2100 (3000) | 240×200 / 2100 (3000) | 240×200 / 2100 (3000) |
| Avant droite | Droite central | Central |
| 210 / 1400 (2100) | 230 / 2300 (3000) | 280 / 2300 (3000) |
| Arrière droite | Arrière droite | Avant droite |
| 210 / 1400 (2100) | 230 / 2300 (3000) | 200 / 1400 (2100) |
| | | Arrière droite |
| | | 200 / 1400 (2100) |



| | | |
|------------|-------------|------------|
| 650×520×47 | 1000×400×47 | 900×520×47 |
| 560×490 | 980×380 | 850×490 |
| 11,1 | 14,8 | 15,7 |

| | | |
|--------------------|--------------------|-------------------------|
| 7400 | 7400 | 11100 |
| 230 V / 400 V – 2N | 230 V / 400 V – 2N | 230 V / 400 V – 2N / 3N |
| 230 V | 230 V | 230 V |
| 50 – 60 | 50 – 60 | 50 – 60 |

| | | |
|---|---|---|
| • | • | • |
| • | • | • |

Induction Comfort

- Des zones circulaires de puissance et taille différentes
- Commande InTouch pour un contrôle intuitif de la hotte
- Fonctions standards pour une cuisson confortable
- Commande slider LED rouges (sauf 1752) pour une utilisation aisée
- Installation flexible : pose affleurante ou standard
- Design Matte Line (1753-g1, 1755-g1, 1758-g1) :
 - Verre noir mat pour un style contemporain
 - Finition durable avec moins de traces de doigts et de gras



1758-g1

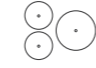
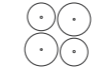
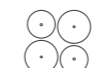











InTouch
Fonction de commande hotte sur plaque de cuisson



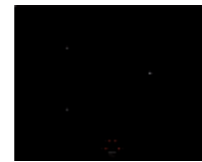
Fonction chauffe-plat
Maintien de la température (70°) des zones sélectionnées (sauf 1752)



| Dim. ext. (L x P) (cm) | Découpe (L x P) (cm) | Nombre de zones | Zones de cuisson (mm) | InTouch | Consom. max.(W) | Couleur | Réf. | Prix/pc |
|------------------------|----------------------|---|-----------------------|---------|-----------------|--|---------|---------|
| 65x52 | 56x49 | 3  | 2x Ø200, Ø290 | • | 6.400 | Noir brillant | 1752 | € 849 |
| 65x52 | 56x49 | 4  | 2x Ø175, 2x Ø210 | | 7.400 | Noir brillant | 1753 | € 899 |
| 65x52 | 56x49 | 4  | 2x Ø175, 2x Ø210 | | 7.400 | Noir mat  | 1753-g1 | € 999 |
| 80x52 | 75x49 | 4  | 2x Ø175, 2x Ø210 | | 7.400 | Noir brillant | 1754 | € 999 |
| 80x52 | 75x49 | 4  | 2x Ø175, 2x Ø210 | • | 7.400 | Noir brillant | 1755 | € 1.099 |
| 80x52 | 75x49 | 4  | 2x Ø175, 2x Ø210 | • | 7.400 | Noir mat  | 1755-g1 | € 1.199 |
| 80x37 | 76x34 | 3  | Ø175, 2x Ø210 | • | 6.700 | Noir brillant | 1757 | € 1.099 |
| 90x52 | 85x49 | 5  | 3x Ø175, Ø210, Ø250 | • | 7.400 | Noir mat | 1758 | € 1.499 |
| 90x52 | 85x49 | 5  | 3x Ø175, Ø210, Ø250 | • | 7.400 | Noir mat  | 1758-g1 | € 1.599 |



Spécificités techniques



**Induction Comfort
1752**



**Induction Comfort
1753 / 1753-g1**



**Induction Comfort
1754 / 1755 / 1755-g1**



**Induction Comfort
1757**



**Induction Comfort
1758 / 1758-g1**

| Finition | | |
|---------------|--------------------|--|
| Couleur verre | Noir brillant | 1753 Noir brillant 1753-g1 Noir mat |
| Type commande | Commande sensitive | Commande slider |
| Couleur LED | Rouge | Rouge |
| Finition | Bords rodés | Bords rodés |

| Options d'installation | | |
|-----------------------------|-------|-------|
| Pose standard / affleurante | • / • | • / • |

| Fonctions | | |
|-------------------------------------|-----------|-----------|
| Fonction InTouch | • | • |
| Nombre de vitesses | 9 + Power | 9 + Power |
| Témoin de chaleur résiduelle | • | • |
| Minuterie sur chaque zone | • | • |
| Minuterie indépendante | • | • |
| Fonction chauffe-plat (°C) | | 70° |
| Verrouillage du bandeau de commande | • | • |
| Stop & go | | • |
| Fonction réchauffement automatique | | • |

| Zones de cuisson | | |
|---|-------------------|-------------------|
| Nombre de zones de cuisson | 3 | 4 |
| Zone de cuisson 1 | Avant gauche | Avant gauche |
| Dimensions (mm) / Puissance (Boost) (W) | 200 / 1400 (2000) | 210 / 2300 (3000) |
| Zone de cuisson 2 | Arrière gauche | Arrière gauche |
| Dimensions (mm) / Puissance (Boost) (W) | 200 / 1100 (1400) | 175 / 1100 (1400) |
| Zone de cuisson 3 | Droite | Avant droite |
| Dimensions (mm) / Puissance (Boost) (W) | 290 / 2300 (3000) | 175 / 1100 (1400) |
| Zone de cuisson 4 | | Arrière droite |
| Dimensions (mm) / Puissance (Boost) (W) | | 210 / 2300 (3000) |
| Zone de cuisson 5 | | |
| Dimensions (mm) / Puissance (Boost) (W) | | |



| Dimensions (Détails de l'installation voir p. 282-283) | | |
|--|------------|------------|
| Dimensions (L×P×H) (mm) | 650×520×52 | 650×520×52 |
| Découpe (L×P) (mm) | 560×490 | 560×490 |
| Poids (kg) | 10,1 | 11 |

| Spécificités techniques | | |
|------------------------------------|--------------------|--------------------|
| Consommation totale (W) | 6400 | 7400 |
| Tension de raccordement multiphasé | 230 V / 400 V – 2N | 230 V / 400 V – 2N |
| Tension de raccordement monophasé | 230 V | 230 V |
| Fréquence (Hz) | 50 – 60 | 50 – 60 |

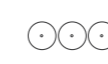
| Accessoires | | |
|--|---|---|
| Profils latéraux (Inox) 1700.092 - € 49 | • | • |
| Profils latéraux (Mineral Black) 1700.088 - € 49 | • | • |

| | | |
|---|-----------------|--|
| 1754 & 1755 Noir brillant 1755-g1 Noir mat | Noir brillant | 1758 Noir brillant 1758-g1 Noir mat |
| Commande slider | Commande slider | Commande slider (ronde) |
| Rouge | Rouge | Rouge |
| Bords rodés | Bords rodés | Bords rodés |

| | | |
|-------|-------|-------|
| • / • | • / • | • / • |
|-------|-------|-------|

| | | |
|------------------------------------|-----------|-----------|
| • (uniquement sur 1755 et 1755-g1) | • | • |
| 9 + Power | 9 + Power | 9 + Power |
| • | • | • |
| • | • | • |
| • | • | • |
| 70° | 70° | 70° |
| • | • | • |
| • | • | • |
| • | • | • |

| | | |
|-------------------|-------------------|-------------------|
| 4 | 3 | 5 |
| Avant gauche | Gauche | Avant gauche |
| 210 / 2300 (3000) | 210 / 2300 (3000) | 175 / 1100 (1400) |
| Arrière gauche | Central | Arrière gauche |
| 175 / 1100 (1400) | 175 / 1100 (1400) | 175 / 1100 (1400) |
| Avant droite | Droite | Central |
| 175 / 1100 (1400) | 210 / 2300 (3000) | 250 / 2300 (3000) |
| Arrière droite | | Avant droite |
| 210 / 2300 (3000) | | 175 / 1400 (200) |
| | | Arrière droite |
| | | 210 / 2300 (3000) |



| | | |
|------------|------------|------------|
| 800×520×52 | 800×370×52 | 900×520×52 |
| 750×490 | 760×340 | 850×490 |
| 12,6 | 10,9 | 16,8 |

| | | |
|--------------------|--------------------|--------------------|
| 7400 | 6700 | 7400 |
| 230 V / 400 V – 2N | 230 V / 400 V – 2N | 230 V / 400 V – 2N |
| 230 V | 230 V | 230 V |
| 50 – 60 | 50 – 60 | 50 – 60 |

| | | |
|---|---|---|
| • | • | • |
| • | • | • |

Induction Domino's

- **Liberté de choix** pour composer votre propre configuration
- **Commande intuitive** : commande slider LED rouges ou commande sensitive
- **Installation flexible** : pose affleurante ou standard
- **Compatibilité parfaite** avec l'aspiration plan de travail Novy Up (voir p. 76)



| Modèle | Dim. ext. (L×P) (cm) | Nombre de zones | Zones de cuisson (mm) | Consom. max.(W) | Couleur | Réf. | Prix/pc |
|------------------------|-------------------------|-----------------|-----------------------|-----------------|----------------------|------|---------|
| Induction 38 cm | | | | | | | |
| Induction Comfort | 38×52 | 2 | Ø175, Ø210 | 3.700 | Noir brillant | 3784 | € 609 |
| Induction Power | 38×52 | 2 | 2× 240×200 | 3.700 | Noir brillant | 3774 | € 734 |
| Induction Pro | 38×52 | 2 | 2× 240×200 | 3.700 | Noir brillant | 3762 | € 1.214 |
| Teppan yaki | 38×52 | 2 | | 2.800 | Inox / Noir brillant | 3753 | € 2.004 |
| Wok ⁽¹⁾ | 38×52 | 1 | | 3.200 | Noir brillant | 3773 | € 1.759 |
| Friteuse | | | | | | | |
| Friteuse | 29×52 | 0 | | 2.000 | Inox | 3711 | € 684 |

(1) Wok Demeyere Ø36 cm fourni



A PROPOS DE NOVY



FICHE HOTTE



PLAQUES DE CUISSON AVEC HOTTE INTÉGRÉE



PLAFONNIERS



GROUPES ENCAS-TRABLES



HOTTES ENCAS-TRABLES



HOTTES MURALES



HOTTES CENTRALES



ACCESSOIRES DE HOTTES



PLAQUES DE CUISSON



PLAQUES DE CUISSON AU GAZ



ÉCLAIRAGE DESIGN



INFOS

Spécificités techniques



Induction 38 cm
Teppan yaki
3753



Induction 38 cm
Pro
3762



Induction 38 cm
Wok
3773



Induction 38 cm
Power
3774



Induction 38 cm
Comfort
3784



Friteuse
3711

| Finition | | |
|---------------|-----------------|-----------------|
| Couleur verre | | Noir brillant |
| Type commande | Commande slider | Commande slider |
| Couleur LED | Rouge | Rouge |
| Finition | Bords rodés | Bords rodés |

| Options d'installation | | |
|-----------------------------|-----|-----|
| Pose standard / affleurante | •/• | •/• |

| Fonctions | | |
|--|--------------------|-----------------|
| Témoin de chaleur résiduelle | • | • |
| Auto-détection des casseroles | | • |
| Zones flexibles | • (x1) | • (x1) |
| Fonction bridge manuelle des zones flexibles | • | • |
| Minuterie sur chaque zone | • | • |
| Minuterie indépendante | • | • |
| Fonction chauffe-plat (°C) | 120°, 150° et 180° | 42°, 70° et 94° |
| Verrouillage du bandeau de commande | • | • |
| Stop & go | • | • |
| Fonction réchauffement automatique | | • |

| Zones de cuisson | | |
|---|---------|-----------------------|
| Nombre de zones de cuisson | 2 | 2 |
| Zone de cuisson 1 | Avant | Avant |
| Dimensions (mm) / Puissance (Boost) (W) | 1400 | 240×200 / 2100 (3700) |
| Zone de cuisson 2 | Arrière | Arrière |
| Dimensions (mm) / Puissance (Boost) (W) | 1400 | 240×200 / 2100 (3700) |

| Dimensions (Détails de l'installation voir p. 282-283) | | |
|--|------------|------------|
| Dimensions (L×P×H) (mm) | 380×520×54 | 380×520×47 |
| Découpe (L×P) (mm) | 370×490 | 350×490 |
| Poids (kg) | 10,4 | 7 |
| Capacité (l) | | |

| Spécificités techniques | | |
|-----------------------------------|---------|---------|
| Consommation totale (W) | 2800 | 3700 |
| Tension de raccordement monophasé | 230 V | 230 V |
| Fréquence | 50 - 60 | 50 - 60 |
| Câble de connexion | • | • |

| Accessoires | | |
|--|-----------|-----------|
| Wok Demeyere (fourni) | | |
| Barrette de jonction pour Domino's 3730.020 - € 29 | En option | En option |

| | | | |
|-----------------|--------------------|--------------------|-------------------|
| Noir brillant | Noir brillant | Noir brillant | |
| Commande slider | Commande sensitive | Commande sensitive | Commande rotative |
| Rouge | Rouge | Rouge | |
| Bords rodés | Bords rodés | Bords rodés | Bords rodés |

| | | | |
|-----|-----|-----|-----|
| •/• | •/• | •/• | •/- |
|-----|-----|-----|-----|

| | | | |
|-----------------|--------|---|--|
| • | • | • | |
| | • (x1) | | |
| | • | | |
| • | • | • | |
| • | • | • | |
| 42°, 70° et 94° | | | |
| • | • | • | |
| • | | | |

| | | | |
|-------------------------|-----------------------|-------------------|--|
| 1 | 2 | 2 | |
| Avant | Avant | Avant | |
| 360 (wok) / 2000 (3200) | 240×200 / 1600 (1850) | 175 / 1100 (1400) | |
| | Arrière | Arrière | |
| | 240×200 / 2100 (3000) | 210 / 2300 (3000) | |

| | | | |
|--|--|--|--|
| | | | |
| | | | |

| | | | |
|-------------|------------|------------|-------------|
| 380×520×121 | 380×520×52 | 380×520×52 | 290×520×235 |
| 370×490 | 350×490 | 350×490 | 270×475 |
| 11,6 | 11,6 | 7 | 6,1 |
| | | | 4 |

| | | | |
|---------|---------|---------|---------|
| 3200 | 3700 | 3700 | 2000 |
| 230 V | 230 V | 230 V | 230 V |
| 50 - 60 | 50 - 60 | 50 - 60 | 50 - 60 |
| • | • | • | • |

| | | | |
|-----------|-----------|-----------|--|
| • | | | |
| En option | En option | En option | |

Induction Multizone

- 3 ou 4 zones séparées avec commande indépendante
- Liberté de conception grâce aux zones modulables
- Fonctions standards pour une cuisson confortable
- Commande tactile rouge pour une maîtrise facile
- Installation flexible : pose affleurante ou standard

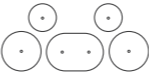
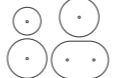


InTouch
Fonction de commande hotte sur plaque de cuisson



Fonction chauffe-plat
Maintien de la température (70°) des zones sélectionnées



| Nombre de zones | Zones de cuisson (mm) | InTouch | Consom. max.(W) | Couleur | Réf. | Prix/pc |
|---|-----------------------|---------|-----------------|---------------|------|---------|
| 4  | 2x Ø175, 2x Ø210 | • | 7.400 | Noir brillant | 1790 | € 2.429 |
| 3  | Ø175, 2x Ø210 | • | 6.800 | Noir brillant | 1791 | € 1.884 |



A PROPOS DE NOVY



FICHE HOTTE



PLAQUES DE CUISSON AVEC HOTTE INTÉGRÉE



PLAFONNIERS



GROUPES ENCAS-TRABLES



HOTTES ENCAS-TRABLES



HOTTES MURALES



HOTTES CENTRALES



ACCESSOIRES DE HOTTES



PLAQUES DE CUISSON AU GAZ



PLAQUES DE CUISSON AU GAZ

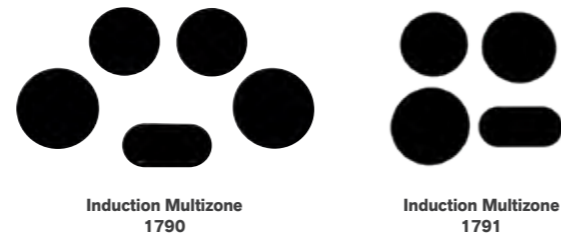


ÉCLAIRAGE DESIGN



INFOS

Spécificités techniques



| Finition | Induction Multizone 1790 | Induction Multizone 1791 |
|---------------|--------------------------|--------------------------|
| Couleur verre | Noir brillant | Noir brillant |
| Type commande | Commande slider | Commande slider |
| Couleur LED | Rouge | Rouge |
| Finition | Bords rodés | Bords rodés |

| Options d'installation | Induction Multizone 1790 | Induction Multizone 1791 |
|-----------------------------|--------------------------|--------------------------|
| Pose standard / affleurante | • / • | • / • |

| Fonctions | Induction Multizone 1790 | Induction Multizone 1791 |
|-------------------------------------|--------------------------|--------------------------|
| Fonction InTouch | • | • |
| Témoin de chaleur résiduelle | • | • |
| Minuterie sur chaque zone | • | • |
| Minuterie indépendante | • | • |
| Fonction chauffe-plat (°C) | 70° | 70° |
| Verrouillage du bandeau de commande | • | • |
| Stop & go | • | • |

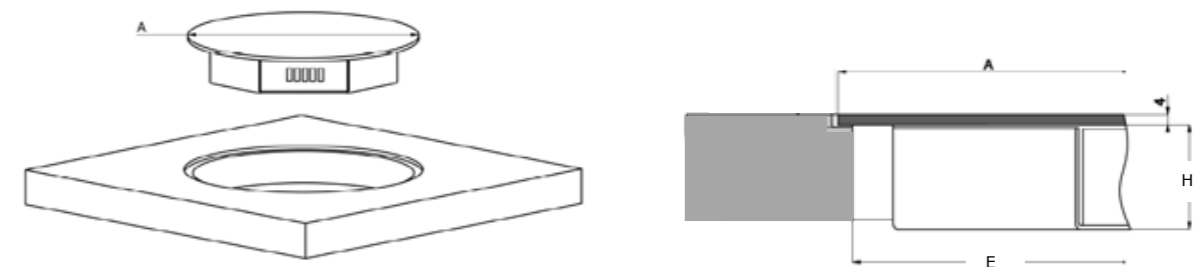
| Zones de cuisson | Induction Multizone 1790 | Induction Multizone 1791 |
|---|---|---|
| Nombre de zones de cuisson | 4, à poser librement sur le plan de travail | 3, à poser librement sur le plan de travail |
| Zone de cuisson 1 | Gauche | Avant gauche |
| Dimensions (mm) / Puissance (Boost) (W) | 210 / 2300 (3100) | 210 / 2300 (3100) |
| Zone de cuisson 2 | Gauche central | Arrière gauche |
| Dimensions (mm) / Puissance (Boost) (W) | 175 / 1100 (1770) | 175 / 1100 (1770) |
| Zone de cuisson 3 | Droite central | Arrière droite |
| Dimensions (mm) / Puissance (Boost) (W) | 175 / 1100 (1770) | 210 / 2300 (3100) |
| Zone de cuisson 4 | Droite | |
| Dimensions (mm) / Puissance (Boost) (W) | 210 / 2300 (3100) | |

| Dimensions | Induction Multizone 1790 | Induction Multizone 1791 |
|-------------------------|--------------------------|--------------------------|
| Dimensions (L×P×H) (mm) | voir p. 277 | voir p. 277 |
| Découpe (L×P) (mm) | voir p. 277 | voir p. 277 |
| Poids (kg) | 14,5 | 12,4 |

| Spécificités techniques | Induction Multizone 1790 | Induction Multizone 1791 |
|------------------------------------|--------------------------|--------------------------|
| Consommation totale (W) | 7400 | 6800 |
| Tension de raccordement multiphasé | 230 V / 400 V – 2N | 230 V / 400 V – 2N |
| Tension de raccordement monophasé | 230 V | 230 V |
| Fréquence (Hz) | 50 – 60 | 50 – 60 |

Schémas techniques

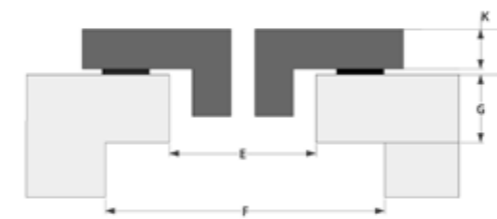
Dimensions



| | | | (mm) | A | E | H |
|--------|--------|------------------------|---------------------|-------------|-------------|----|
| Diam A | 300 mm | Zone de cuisson 210 mm | Zone de cuisson 175 | Ø 270 | Ø 254 | 57 |
| Diam A | 270 mm | Zone de cuisson 175 mm | Zone de cuisson 210 | Ø 300 | Ø 284 | 57 |
| | | | Bandeau de commande | 326×160–R80 | 314×150–R75 | 35 |

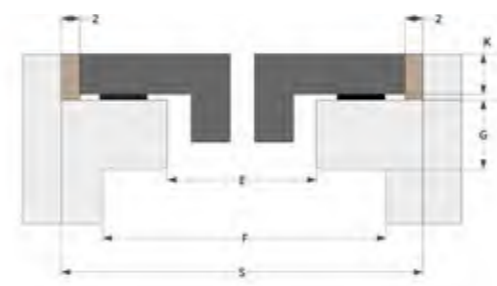
Dimensions

Pose standard



| (mm) | E | F | G | K | P |
|---------------------|-------------|-------|--------|---|---|
| Zone de cuisson 175 | Ø 254 | Ø 265 | max 20 | 4 | 6 |
| Zone de cuisson 210 | Ø 284 | Ø 295 | max 20 | 4 | 6 |
| Bandeau de commande | 314×150–R75 | | | 4 | 6 |

Pose affleurante



| (mm) | E | F | G | K | P | S |
|---------------------|-------------|-------|--------|---|---|-------------|
| Zone de cuisson 175 | Ø 254 | Ø 265 | max 20 | 4 | 6 | Ø 274 |
| Zone de cuisson 210 | Ø 284 | Ø 295 | max 20 | 4 | 6 | Ø 304 |
| Bandeau de commande | 314×150–R75 | | | 4 | 6 | 330×164–R82 |

Vitrocéramique

• Vitrocéramique Power

- 4 zones de cuisson dont 2 flexibles
- Commande slider
- Fonctions de cuisson supplémentaires

• Vitrocéramique Comfort

- 4 zones de cuisson dont 1 flexible
- Commande sensitive

• Installation flexible : pose affleurante ou standard



| Modèle | Dim. ext. (L x P) (cm) | Nombre de zones | Zones de cuisson (mm) | Consom. max.(W) | Couleur | Réf. | Prix/pc |
|------------------------|---------------------------|-----------------|------------------------------------|-----------------|---------------|------|---------|
| Vitrocéramique Power | 59x52 | 4 | 2x Ø145, Ø135 / 210, Ø170 / 265 | 7.000 | Noir brillant | 1102 | € 624 |
| Vitrocéramique Power | 78x52 | 4 | Ø145, Ø180, Ø135 / 210, Ø170 / 265 | 7.600 | Noir brillant | 1112 | € 754 |
| Vitrocéramique Comfort | 59x52 | 4 | 2x Ø145, Ø180, Ø135 / 210 | 6.400 | Noir brillant | 1109 | € 474 |
| Vitrocéramique Comfort | 78x52 | 4 | 2x Ø145, Ø180, Ø135 / 210 | 7.000 | Noir brillant | 1119 | € 599 |

Spécificités techniques



Vitrocéramique Comfort
1109



Vitrocéramique Comfort
1119



Vitrocéramique Power
1102



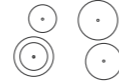
Vitrocéramique Power
1112

| Finition | | |
|---------------|---------------------------|---------------------------|
| Couleur verre | Noir brillant, non opaque | Noir brillant, non opaque |
| Type commande | Commande sensitive | Commande sensitive |
| Couleur LED | Rouge | Rouge |
| Finition | Bords rodés | Bords rodés |

| Options d'installation | | |
|-----------------------------|-------|-------|
| Pose standard / affleurante | • / • | • / • |

| Fonctions | | |
|-------------------------------------|---|---|
| Témoin de chaleur résiduelle | • | • |
| Minuterie sur chaque zone | | |
| Minuterie de cuisine | | |
| Fonction chauffe-plat (°C) | | |
| Verrouillage du bandeau de commande | | |
| Stop & Go | | |
| Fonction réchauffement automatique | | |

| Zones de cuisson | | |
|---|--------------------------|--------------------------|
| Nombre de zones de cuisson | 4, dont 1 est extensible | 4, dont 1 est extensible |
| Zone de cuisson 1 | Avant gauche | Avant gauche |
| Dimensions (mm) / Puissance (Boost) (W) | 135 - 210 / 1000 (2200) | 135 - 210 / 1000 (2200) |
| Zone de cuisson 2 | Arrière gauche | Arrière gauche |
| Dimensions (mm) / Puissance (Boost) (W) | 145 / 1200 | 145 / 1200 |
| Zone de cuisson 3 | Avant droite | Avant droite |
| Dimensions (mm) / Puissance (Boost) (W) | 145 / 1200 | 180 / 1800 |
| Zone de cuisson 4 | Arrière droite | Arrière droite |
| Dimensions (mm) / Puissance (Boost) (W) | 180 / 1800 | 180 / 1800 |



| Dimensions (Détails de l'installation voir p. 282-283) | | |
|--|----------------|----------------|
| Dimensions (L x P x H) (mm) | 590 x 520 x 41 | 780 x 520 x 41 |
| Découpe (L x P) (mm) | 560 x 490 | 750 x 490 |
| Poids (kg) | 9 | 11,4 |

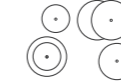
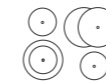
| Spécificités techniques | | |
|------------------------------------|--------------------|--------------------|
| Consommation totale (W) | 6400 | 7000 |
| Tension de raccordement multiphasé | 230 V / 400 V - 2N | 230 V / 400 V - 2N |
| Tension de raccordement monophasé | 230 V | 230 V |
| Fréquence (Hz) | 50 - 60 | 50 - 60 |

| | | |
|---------------|---------------------------|---------------------------|
| Couleur verre | Noir brillant, non opaque | Noir brillant, non opaque |
| Type commande | Commande slider | Commande slider |
| Couleur LED | Rouge | Rouge |
| Finition | Bords rodés | Bords rodés |

| | | |
|-----------------------------|-------|-------|
| Pose standard / affleurante | • / • | • / • |
|-----------------------------|-------|-------|

| | | |
|-------------------------------------|-----|-----|
| Témoin de chaleur résiduelle | • | • |
| Minuterie sur chaque zone | • | • |
| Minuterie de cuisine | • | • |
| Fonction chauffe-plat (°C) | 70° | 70° |
| Verrouillage du bandeau de commande | • | • |
| Stop & Go | • | • |
| Fonction réchauffement automatique | • | • |

| | | |
|---|---------------------------|---------------------------|
| Nombre de zones de cuisson | 4 dont 2 sont extensibles | 4 dont 2 sont extensibles |
| Zone de cuisson 1 | Avant gauche | Avant gauche |
| Dimensions (mm) / Puissance (Boost) (W) | 135 - 210 / 1000 (2200) | 135 - 210 / 1000 (2200) |
| Zone de cuisson 2 | Arrière gauche | Arrière gauche |
| Dimensions (mm) / Puissance (Boost) (W) | 145 / 1200 | 145 / 1200 |
| Zone de cuisson 3 | Avant droite | Avant droite |
| Dimensions (mm) / Puissance (Boost) (W) | 145 / 1200 | 180 / 1800 |
| Zone de cuisson 4 | Arrière droite | Arrière droite |
| Dimensions (mm) / Puissance (Boost) (W) | 170 - 265 / 1500 (2400) | 170 - 265 / 1500 (2400) |

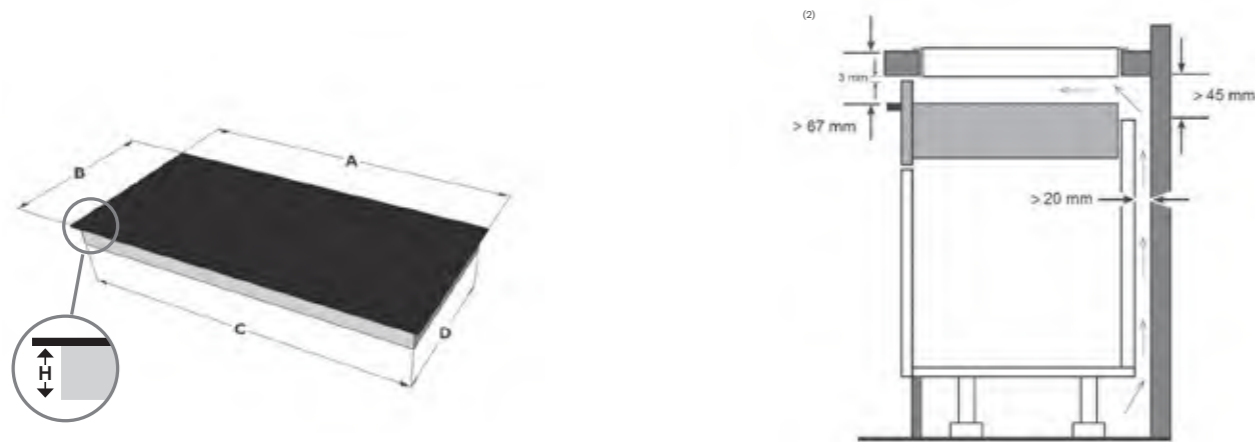


| | | |
|-----------------------------|----------------|----------------|
| Dimensions (L x P x H) (mm) | 590 x 520 x 41 | 780 x 520 x 41 |
| Découpe (L x P) (mm) | 560 x 490 | 750 x 490 |
| Poids (kg) | 9 | 11,3 |

| | | |
|------------------------------------|--------------------|--------------------|
| Consommation totale (W) | 7000 | 7600 |
| Tension de raccordement multiphasé | 230 V / 400 V - 2N | 230 V / 400 V - 2N |
| Tension de raccordement monophasé | 230 V | 230 V |
| Fréquence (Hz) | 50 - 60 | 50 - 60 |

Installation d'une plaque de cuisson Novy

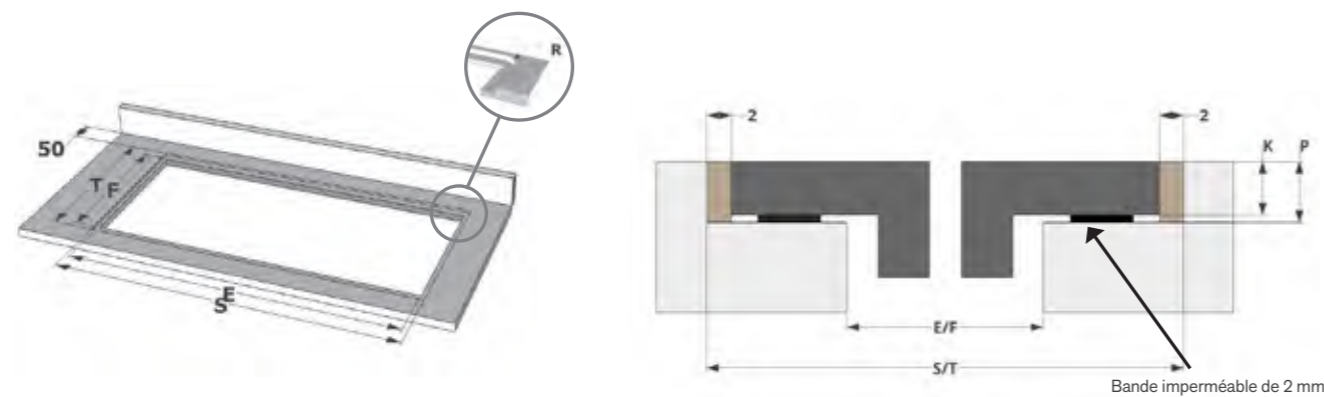
Dimensions



Découpe pose standard



Découpe pose affleurante



(2) Pour assurer une ventilation et une évacuation optimales de la chaleur de l'appareil, un espace d'air doit être aménagé entre le plan de travail et le tiroir.

| | A | B | E | F | H | R ⁽¹⁾ | S | T | K | P |
|----------------------|-----|-----|-----|-----|----|------------------|-----|-----|---|---|
| Induction Pro | | | | | | | | | | |
| 1773 | 650 | 520 | 560 | 490 | 47 | 7 | 654 | 524 | 4 | 6 |
| 1775 | 800 | 520 | 750 | 490 | 47 | 7 | 804 | 524 | 4 | 6 |
| 1776 | 800 | 520 | 750 | 490 | 47 | 7 | 804 | 524 | 4 | 6 |
| 1777 | 910 | 410 | 890 | 390 | 47 | 7 | 914 | 414 | 4 | 6 |
| 1778 | 900 | 520 | 850 | 490 | 47 | 7 | 904 | 524 | 4 | 6 |

| | A | B | E | F | H | R ⁽¹⁾ | S | T | K | P |
|------------------------|------|-----|-----|-----|----|------------------|------|-----|---|---|
| Induction Power | | | | | | | | | | |
| 1724 | 800 | 520 | 750 | 490 | 47 | 7 | 804 | 524 | 4 | 6 |
| 1726, 1726-g1 | 800 | 520 | 750 | 490 | 47 | 7 | 804 | 524 | 4 | 6 |
| 1763, 1763-g1 | 650 | 520 | 560 | 490 | 47 | 7 | 654 | 524 | 4 | 6 |
| 1767 | 1000 | 400 | 980 | 380 | 47 | 7 | 1004 | 404 | 4 | 6 |
| 1768, 1768-g1 | 900 | 520 | 850 | 490 | 47 | 7 | 904 | 524 | 4 | 6 |

| | A | B | E | F | H | R ⁽¹⁾ | S | T | K | P |
|--------------------------|-----|-----|-----|-----|----|------------------|-----|-----|---|---|
| Induction Comfort | | | | | | | | | | |
| 1752 | 650 | 520 | 560 | 490 | 52 | 7 | 654 | 524 | 4 | 6 |
| 1753, 1753-g1 | 650 | 520 | 560 | 490 | 52 | 7 | 654 | 524 | 4 | 6 |
| 1754 | 800 | 520 | 750 | 490 | 52 | 7 | 804 | 524 | 4 | 6 |
| 1755, 1755-g1 | 800 | 520 | 750 | 490 | 52 | 7 | 804 | 524 | 4 | 6 |
| 1757 | 800 | 370 | 760 | 340 | 52 | 7 | 804 | 374 | 4 | 6 |
| 1758, 1768-g1 | 900 | 520 | 850 | 490 | 52 | 7 | 904 | 524 | 4 | 6 |

| | A | B | E | F | H | R ⁽¹⁾ | S | T | K | P |
|---------------------------|-----|-----|-----|-----|-----|------------------|-----|-----|---|---|
| Induction Domino's | | | | | | | | | | |
| 3711 | 290 | 520 | 270 | 475 | 235 | - | - | - | - | - |
| 3753 | 380 | 520 | 370 | 490 | 54 | 7 | 384 | 524 | 6 | 8 |
| 3762 | 380 | 520 | 350 | 490 | 47 | 7 | 384 | 524 | 4 | 6 |
| 3773 | 380 | 520 | 370 | 490 | 121 | 7 | 384 | 524 | 4 | 6 |
| 3774 | 380 | 520 | 350 | 490 | 52 | 7 | 384 | 524 | 4 | 6 |
| 3784 | 380 | 520 | 350 | 490 | 52 | 7 | 384 | 524 | 4 | 6 |

| | A | B | E | F | H | R ⁽¹⁾ | S | T | K | P |
|-----------------------|-----|-----|-----|-----|----|------------------|-----|-----|---|---|
| Vitrocéramique | | | | | | | | | | |
| 1102 | 590 | 520 | 560 | 490 | 41 | 10 | 594 | 524 | 4 | 6 |
| 1109 | 590 | 520 | 560 | 490 | 41 | 10 | 594 | 524 | 4 | 6 |
| 1112 | 780 | 520 | 750 | 490 | 41 | 10 | 784 | 524 | 4 | 6 |
| 1119 | 780 | 520 | 750 | 490 | 41 | 10 | 784 | 524 | 4 | 6 |

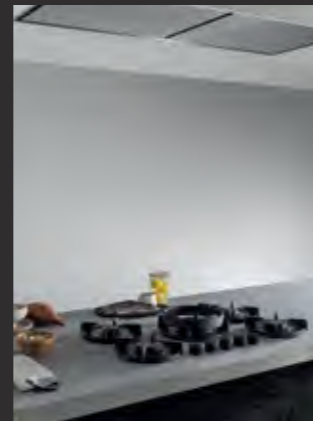
| | A | B | E | F | H | R ⁽¹⁾ | S | T | K | P |
|--|------|-----|------|-----|-----|------------------|------|-----|---|---|
| Plaques de cuisson avec hotte intégré | | | | | | | | | | |
| 1821, 1821-g1, 1831, 1841 | 880 | 520 | 860 | 500 | 65 | 7 | 884 | 524 | 4 | 6 |
| 1871, 1881, 1881-g1 | 650 | 520 | 560 | 490 | 244 | 7 | 654 | 524 | 4 | 6 |
| 1851, 1861, 1861-g1 | 800 | 520 | 750 | 490 | 225 | 7 | 804 | 524 | 4 | 6 |
| 1866 | 900 | 520 | 750 | 490 | 225 | 7 | 904 | 524 | 4 | 6 |
| 40000 | 491 | 520 | 486 | 500 | 224 | 7 | 495 | 524 | 5 | 7 |
| 40002 | 872 | 520 | 852 | 500 | 224 | 7 | 876 | 524 | 5 | 7 |
| 40004 | 872 | 520 | 852 | 500 | 224 | 7 | 876 | 524 | 5 | 7 |
| 40006 | 872 | 520 | 862 | 500 | 224 | 7 | 876 | 524 | 6 | 8 |
| 40008 | 872 | 520 | 862 | 500 | 224 | 7 | 876 | 524 | 5 | 7 |
| 40000 + 40002-8 | 1364 | 520 | 1354 | 500 | 224 | 7 | 1368 | 524 | 6 | 8 |
| 40002-8 + 40002-8 | 1745 | 520 | 1735 | 500 | 224 | 7 | 1749 | 524 | 6 | 8 |
| 42110, 42120, 42120-g1 | 1180 | 520 | 1160 | 490 | 65 | 7 | 1184 | 524 | 4 | 6 |

(1) Il s'agit de l'arrondi du rayon standard. Contactez votre fournisseur de plan de travail si vous souhaitez un rayon plus petit.



Plaques de cuisson au gaz

Novy Gaz Pro



Type de cuisson

| | |
|-------------|---|
| Utilisation |  /  |
|-------------|---|

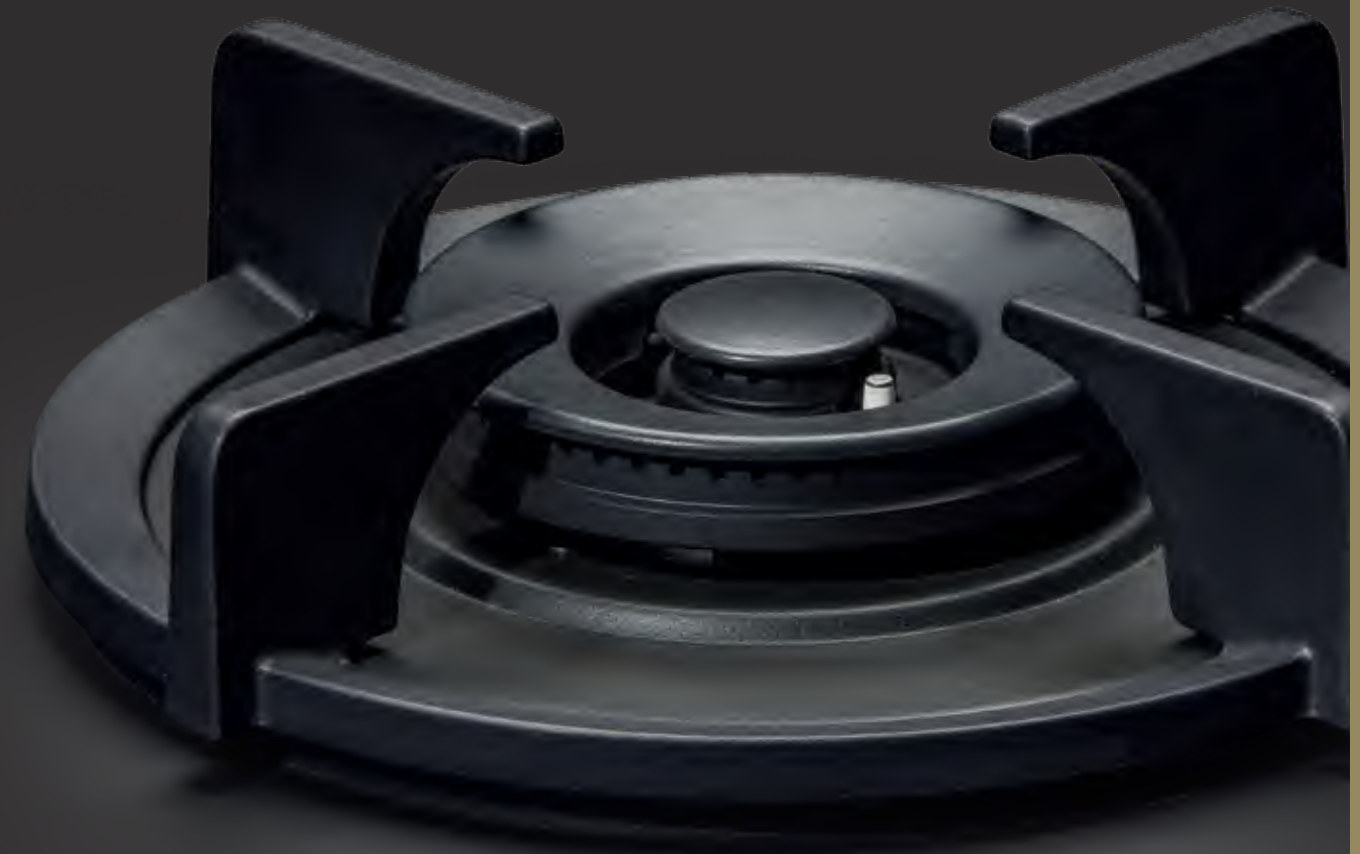
Nombre de zones de cuisson


| | |
|---|---|
| 1 | ■ |
| 2 | ■ |
| 3 | ■ |
| 4 | ■ |
| 5 | ■ |


Dimensions zones de cuisson (mm)


| | |
|------------|-------------|
| Dimensions | Ø230 / Ø270 |
|------------|-------------|

p. 286



 Utilisation normale, fonctions de cuisson de base, différentes zones de cuisson de puissance inférieure

 Utilisation normale, fonctions de cuisson étendues, différentes zones de cuisson haute performance

NOVYPREMIUM
INNOVATION
PRODUCTNovy Gaz Pro / Plaques de cuisson au gaz  286-287

Novy Gaz Pro

- Brûleurs intégrés au plan pour un look épuré
- Supports robustes en fonte avec design intemporel
- Contrôle visuel sur la flamme pour plus de sécurité
- Espacement généreux pour grandes casseroles et poêles
- Liberté de choix parmi plusieurs configurations fixes



| Modèle | Largeur (cm) | Nombre de zones | Puissance des zones (W) | Réf. | Prix/pc |
|------------------|--------------|-----------------|---------------------------|-------|---------|
| Altar Top noir | 30 | 1 | 3.000 | 56002 | € 1.459 |
| Azuma Top noir | 30 | 1 | 5.000 | 56004 | € 1.699 |
| Capital Top noir | 60 | 3 | 2.000, 3.000, 5.000 | 56006 | € 3.514 |
| Cusin Top noir | 90 | 3 | 3.000, 2x 5.000 | 56008 | € 3.514 |
| Dempo Top noir | 90 | 4 | 2.000, 3.000, 2x 5.000 | 56010 | € 4.079 |
| Danau Top noir | 120 | 4 | 2.000, 3.000, 2x 5.000 | 56012 | € 4.079 |
| Drum Top noir | 120 | 4 | 2.000, 3.000, 2x 5.000 | 56014 | € 4.079 |
| Elbrus Top noir | 90 | 5 | 2x 2.000, 2x 3.000, 5.000 | 56016 | € 4.609 |

Ne pas utiliser de poêles dont le diamètre de la base est plus large que le support de poêle. Nous recommandons, pour les brûleurs de 2 et 3kW, des poêles d'un diamètre de base de 230 mm et pour le brûleur de 5kW un diamètre de base de 270 mm maximum.

Vidéo
Découvrez la gamme élégante
des puissants brûleurs à gaz

A PROPOS
DE NOVYFICHE
HOTTEPLAQUES
DE CUISSON
AVEC HOTTE
INTÉGRÉEPLAFON-
NIERSGROUPE
ENCAS-
TABLESHOTTES
ENCAS-
TABLESHOTTES
MURALESHOTTES
CENTRALESACCESSOIRES
DE HOTTESPLAQUES
DE
CUISSONPLAQUES
DE CUISSON
AU GAZÉCLAIRAGE
DESIGN

INFOS

Spécificités techniques



Altar top 56002 / noir **Azuma Top 56004 / noir** **Capital Top 56006 / noir** **Cusin Top 56008 / noir**

| Finition | | | | |
|-------------------------------|----------|----------|----------|----------|
| Couleur du brûleur | noir | noir | noir | noir |
| Support de casserole en fonte | . | . | . | . |
| Type commande | Rotative | Rotative | Rotative | Rotative |

| Options d'installation | | | | |
|------------------------|---|---|---|---|
| Encastrable | . | . | . | . |

| Fonctions | | | | |
|-----------------------|---|---|---|---|
| Allumage électronique | . | . | . | . |
| Sécurité thermocouple | . | . | . | . |

| Zones de cuisson | | | | |
|----------------------------|---------|---------|----------------|---------|
| Nombre de zones de cuisson | 1 | 1 | 3 | 3 |
| Zone de cuisson 1 | Central | Central | Avant gauche | Gauche |
| Puissance (W) | 3000 | 5000 | 3000 | 5000 |
| Zone de cuisson 2 | | | Arrière gauche | Central |
| Puissance (W) | | | 2000 | 3000 |
| Zone de cuisson 3 | | | Droite | Droite |
| Puissance (W) | | | 5000 | 5000 |
| Zone de cuisson 4 | | | | |
| Puissance (W) | | | | |
| Zone de cuisson 5 | | | | |
| Puissance (W) | | | | |

| Dimensions | | | | |
|-------------------------|----------------------|----------------------|----------------------|----------------------|
| Dimensions (L×P×H) (mm) | 213×503×89 | 213×503×89 | 533×503×89 | 853×403×89 |
| Découpe (mm) | Voir fiche technique | Voir fiche technique | Voir fiche technique | Voir fiche technique |
| Poids (kg) | 5,5 | 7,5 | 18,5 | 20,5 |

| Spécificités techniques | | | | |
|-------------------------|-------|-------|-------|-------|
| Consommation totale (W) | 3000 | 5000 | 9800 | 13000 |
| Tension de raccordement | 230 V | 230 V | 230 V | 230 V |
| Fréquence (Hz) | 50 | 50 | 50 | 50 |
| Câble de connexion | . | . | . | . |

| Accessoires | | | | |
|--|---|---|---|---|
| Barre de support / 56 199 - € 124 (1 kit fourni en standard) | . | . | . | . |
| Anneau de wok / 93 005 - € 309 (1 fourni en standard) | . | . | . | . |

Spécificités techniques plan de travail

Vous trouverez toutes les informations dans les instructions de montage et le mode d'emploi sur notre site internet Novy.

| Matériaux du plan de travail | Épaisseur min. (mm) | Épaisseur max. (mm) |
|--|---------------------|---------------------|
| Acier inoxydable, verre | 4 | 35 |
| Matériaux céramiques | 10 | 35 |
| Composite de quartz (p. ex. Caesarstone, Diresco, Unistone) Surfaces minérales Hybriq (p. ex. Silestone) Surface ultracompacte (p. ex. Dekton) | 12 | 35 |
| Pierre naturelle (z.B. granit, marbre) | 30 | 35 |
| Béton, Bois massif, stratifié (HPL), surface solide | - | - |

Le plan de travail doit être maintenu par les parois du meuble et reposé entièrement sur la structure du meuble. Les recommandations du fabricant de cuisines et/ou du fabricant de plan de travail pour la cuisine doivent être suivies scrupuleusement.



Dempo Top 56010 / noir **Danau Top 56012 / noir** **Drum Top 56014 / noir** **Elbrus Top 56016 / noir**

| | | | |
|----------|----------|----------|----------|
| noir | noir | noir | noir |
| . | . | . | . |
| Rotative | Rotative | Rotative | Rotative |

| | | | |
|---|---|---|---|
| . | . | . | . |
|---|---|---|---|

| | | | |
|---|---|---|---|
| . | . | . | . |
|---|---|---|---|

| | | | |
|-----------------|----------------|----------------|----------------|
| 4 | 4 | 4 | 5 |
| Gauche | Gauche | Gauche | Avant gauche |
| 5000 | 5000 | 5000 | 3000 |
| Droite central | Gauche central | Gauche central | Arrière gauche |
| 3000 | 3000 | 3000 | 2000 |
| Arrière central | Droite central | Droite central | Central |
| 2000 | 2000 | 2000 | 5000 |
| Droite | Droite | Droite | Avant droite |
| 5000 | 5000 | 5000 | 3000 |
| | | | Arrière droite |
| | | | 2000 |

| | | | |
|----------------------|----------------------|----------------------|----------------------|
| 853×503×89 | 1157×403×89 | 1157×503×89 | 853×503×89 |
| Voir fiche technique | Voir fiche technique | Voir fiche technique | Voir fiche technique |
| 25,5 | 25,5 | 25,5 | 29,5 |

| | | | |
|-------|-------|-------|-------|
| 14800 | 14800 | 14800 | 14600 |
| 230 V | 230 V | 230 V | 230 V |
| 50 | 50 | 50 | 50 |
| . | . | . | . |

| | | | |
|---|---|---|---|
| . | . | . | . |
| . | . | . | . |



Éclairage design

Novy Pendant



Novy Wall



Novy Shelf



Novy Shelf Pro



Longueur

| | | | | |
|--------|---|---|---|---|
| 95 cm | ▪ | ▪ | ▪ | |
| 125 cm | ▪ | ▪ | ▪ | ▪ |
| 155 cm | ▪ | ▪ | ▪ | ▪ |
| 185 cm | ▪ | ▪ | ▪ | ▪ |
| 215 cm | ▪ | ▪ | ▪ | ▪ |
| 245 cm | ▪ | ▪ | ▪ | ▪ |
| 275 cm | ▪ | ▪ | ▪ | ▪ |
| 305 cm | ▪ | ▪ | ▪ | ▪ |

Couleur

| | | | | |
|---------------|---|---|---|---|
| Mineral White | ▪ | ▪ | ▪ | ▪ |
| Mineral Black | ▪ | ▪ | ▪ | ▪ |

Commande

| | | | | |
|---------------------|---|---|---|---|
| Gesture Control | ▪ | ▪ | ▪ | |
| Gesture Control Pro | | | | ▪ |

Éclairage

| | | | | |
|-----------------------|---|---|---|---|
| Éclairage fonctionnel | ▪ | ▪ | ▪ | ▪ |
| Éclairage d'ambiance | ▪ | ▪ | ▪ | ▪ |

p. 292

p. 296

p. 300

p. 304



NOVY

PREMIUM
INNOVATION
PRODUCT

Novy Pendant

- **Suspension nouvelle génération**, idéale au-dessus d'un îlot de cuisine
- **Contrôle gestuel intuitif** pour une utilisation simple
- **Double éclairage** avec lumière supérieure et inférieure pour une ambiance optimale
- **Éclairage adapté à vos besoins** : passez facilement d'une lumière fonctionnelle à une lumière d'ambiance
- **Intensité lumineuse et température de couleur** réglables de 2 700 K à 4 000 K
- **Créez l'ambiance parfaite** grâce à la possibilité de personnaliser la couleur d'ambiance
- **Haut rendement lumineux** et couleurs naturelles : une clarté parfaite et un rendu des couleurs exceptionnel
- **Finitions exclusives** : Mineral Black avec accents champagne ou Mineral White avec un accent gris argent

Novy Pendant / Éclairage design  292 - 293



Gesture Control
Éclairage équipé de commandes gestuelles



Éclairage d'ambiance
Outre l'éclairage fonctionnel, l'éclairage d'ambiance est également possible



| | Longueur (mm) | Couleur | Consom. max.(W) | Réf. | Prix/pc |
|------------------|---------------|---------------|-----------------|-----------|---------|
| Novy Pendant 95 | 938 | Mineral White | 36 | 710101-p3 | € 899 |
| Novy Pendant 125 | 1238 | Mineral White | 48 | 710201-p3 | € 949 |
| Novy Pendant 155 | 1538 | Mineral White | 60 | 710301-p3 | € 999 |
| Novy Pendant 185 | 1838 | Mineral White | 72 | 710401-p3 | € 1.049 |
| Novy Pendant 215 | 2138 | Mineral White | 84 | 710501-p3 | € 1.149 |
| Novy Pendant 245 | 2438 | Mineral White | 96 | 710601-p3 | € 1.199 |
| Novy Pendant 275 | 2738 | Mineral White | 108 | 710701-p3 | € 1.249 |
| Novy Pendant 305 | 3038 | Mineral White | 120 | 710801-p3 | € 1.299 |
| Novy Pendant 95 | 938 | Mineral Black | 36 | 710102-p3 | € 899 |
| Novy Pendant 125 | 1238 | Mineral Black | 48 | 710202-p3 | € 949 |
| Novy Pendant 155 | 1538 | Mineral Black | 60 | 710302-p3 | € 999 |
| Novy Pendant 185 | 1838 | Mineral Black | 72 | 710402-p3 | € 1.049 |
| Novy Pendant 215 | 2138 | Mineral Black | 84 | 710502-p3 | € 1.149 |
| Novy Pendant 245 | 2438 | Mineral Black | 96 | 710602-p3 | € 1.199 |
| Novy Pendant 275 | 2738 | Mineral Black | 108 | 710702-p3 | € 1.249 |
| Novy Pendant 305 | 3038 | Mineral Black | 120 | 710802-p3 | € 1.299 |

Schémas techniques, voir p. 310

Vidéo
Gesture Control



A PROPOS DE NOVY



FICHE HOTTE



PLAQUES DE COUSSION AVEC HOTTE INTÉGRÉE



PLAFONNIERS



GRUPPES ENCASTRABLES



HOTTES ENCASTRABLES MURALES



HOTTES MURALES



HOTTES CENTRALES



ACCESSOIRES DE HOTTES



PLAQUES DE COUSSION



PLAQUES DE COUSSION AU GAZ

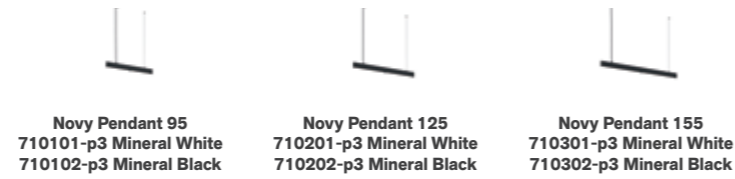


ÉCLAIRAGE DESIGN



INFOS

Spécificités techniques



Novy Pendant 95
710101-p3 Mineral White
710102-p3 Mineral Black

Novy Pendant 125
710201-p3 Mineral White
710202-p3 Mineral Black

Novy Pendant 155
710301-p3 Mineral White
710302-p3 Mineral Black

| Fonctions | | | |
|---|----------------------------|----------------------------|----------------------------|
| Commande | Gesture Control | Gesture Control | Gesture Control |
| Éclairage | | | |
| Type d'éclairage fonctionnel | LED / à intensité variable | LED / à intensité variable | LED / à intensité variable |
| Flux lumineux (brut) éclairage fonctionnel (Lm) | 3174 | 4232 | 5290 |
| Couleur d'éclairage fonctionnel (K) | 2.700 - 4.000 | 2.700 - 4.000 | 2.700 - 4.000 |
| Indice de rendu des couleurs (CRI) | ≥95 | ≥95 | ≥95 |
| Type d'éclairage d'ambiance | LED / à intensité variable | LED / à intensité variable | LED / à intensité variable |
| Flux lumineux (brut) éclairage d'ambiance (Lm) | 648 | 972 | 1296 |
| Couleur d'éclairage d'ambiance | RGBW | RGBW | RGBW |

| Spécificités techniques | | | |
|---|---|---|---|
| Couleur | Mineral White (≈RAL 9016) / Mineral Black (≈RAL 9005) | Mineral White (≈RAL 9016) / Mineral Black (≈RAL 9005) | Mineral White (≈RAL 9016) / Mineral Black (≈RAL 9005) |
| Dimensions (L×L×H) (mm) | 938×31×80 | 1238×31×80 | 1538×31×80 |
| Poids (kg) | 2 | 2,3 | 2,7 |
| Position du câble électrique | Gauche / droite | Gauche / droite | Gauche / droite |
| Longueur du câble de connexion (m) | 6 | 5,7 | 5,4 |
| Longueur du câble de suspension (m) | 4,5 | 4,5 | 4,5 |
| Courant électrique (V) / consommation totale max. (W) | 230 / 36 | 230 / 48 | 230 / 60 |



Novy Pendant 185
710401-p3 Mineral White
710402-p3 Mineral Black

Novy Pendant 215
710501-p3 Mineral White
710502-p3 Mineral Black

Novy Pendant 245
710601-p3 Mineral White
710602-p3 Mineral Black

Novy Pendant 275
710701-p3 Mineral White
710702-p3 Mineral Black

Novy Pendant 305
710801-p3 Mineral White
710802-p3 Mineral Black

| Commande | Gesture Control | Gesture Control | Gesture Control | Gesture Control | Gesture Control |
|---|----------------------------|----------------------------|----------------------------|----------------------------|----------------------------|
| Éclairage | | | | | |
| Type d'éclairage fonctionnel | LED / à intensité variable | LED / à intensité variable | LED / à intensité variable | LED / à intensité variable | LED / à intensité variable |
| Flux lumineux (brut) éclairage fonctionnel (Lm) | 6348 | 7406 | 8464 | 9522 | 10580 |
| Couleur d'éclairage fonctionnel (K) | 2.700 - 4.000 | 2.700 - 4.000 | 2.700 - 4.000 | 2.700 - 4.000 | 2.700 - 4.000 |
| Indice de rendu des couleurs (CRI) | ≥95 | ≥95 | ≥95 | ≥95 | ≥95 |
| Type d'éclairage d'ambiance | LED / à intensité variable | LED / à intensité variable | LED / à intensité variable | LED / à intensité variable | LED / à intensité variable |
| Flux lumineux (brut) éclairage d'ambiance (Lm) | 1620 | 1944 | 2268 | 2592 | 2916 |
| Couleur d'éclairage d'ambiance | RGBW | RGBW | RGBW | RGBW | RGBW |

| | | | | | |
|---|---|---|---|---|---|
| Couleur | Mineral White (≈RAL 9016) / Mineral Black (≈RAL 9005) | Mineral White (≈RAL 9016) / Mineral Black (≈RAL 9005) | Mineral White (≈RAL 9016) / Mineral Black (≈RAL 9005) | Mineral White (≈RAL 9016) / Mineral Black (≈RAL 9005) | Mineral White (≈RAL 9016) / Mineral Black (≈RAL 9005) |
| Dimensions (L×L×H) (mm) | 1838×31×80 | 2138×31×80 | 2438×31×80 | 2738×31×80 | 3038×31×80 |
| Poids (kg) | 3,1 | 3,5 | 3,9 | 4,3 | 4,7 |
| Position du câble électrique | Gauche / droite | Gauche / droite | Gauche / droite | Gauche / droite | Gauche / droite |
| Longueur du câble de connexion (m) | 5,1 | 4,8 | 4,5 | 4,2 | 3,9 |
| Longueur du câble de suspension (m) | 4,5 | 4,5 | 4,5 | 4,5 | 4,5 |
| Courant électrique (V) / consommation totale max. (W) | 230 / 72 | 230 / 84 | 230 / 96 | 230 / 108 | 230 / 120 |



Novy Wall

- **Éclairage mural design** pour le plan de travail
- **Contrôle gestuel intuitif** pour une utilisation simple
- **Double éclairage** avec lumière supérieure et inférieure pour une ambiance optimale
- **Éclairage adapté à vos besoins** : passez facilement d'une lumière fonctionnelle à une lumière d'ambiance
- **Intensité lumineuse et température** de couleur réglables de 2 700 K à 4 000 K
- **Créez l'ambiance parfaite** grâce à la possibilité de personnaliser la couleur d'ambiance
- **Haut rendement lumineux** et couleurs naturelles : une clarté parfaite et un rendu des couleurs exceptionnel
- **Finitions exclusives** : Mineral Black avec accents champagne ou Mineral White avec un accent gris argent



Gesture Control
Éclairage équipé de commandes gestuelles



Éclairage d'ambiance
Outre l'éclairage fonctionnel, l'éclairage d'ambiance est également possible











| | Longueur (mm) | Couleur | Consom. max.(W) | Réf. | Prix/pc |
|---------------|---------------|---------------|-----------------|--------|---------|
| Novy Wall 95 | 940 | Mineral White | 36 | 740101 | € 849 |
| Novy Wall 125 | 1240 | Mineral White | 48 | 740201 | € 899 |
| Novy Wall 155 | 1540 | Mineral White | 60 | 740301 | € 949 |
| Novy Wall 185 | 1840 | Mineral White | 72 | 740401 | € 999 |
| Novy Wall 215 | 2140 | Mineral White | 84 | 740501 | € 1.049 |
| Novy Wall 245 | 2440 | Mineral White | 96 | 740601 | € 1.099 |
| Novy Wall 275 | 2740 | Mineral White | 108 | 740701 | € 1.149 |
| Novy Wall 305 | 3040 | Mineral White | 120 | 740801 | € 1.199 |
| Novy Wall 95 | 940 | Mineral Black | 36 | 740102 | € 849 |
| Novy Wall 125 | 1240 | Mineral Black | 48 | 740202 | € 899 |
| Novy Wall 155 | 1540 | Mineral Black | 60 | 740302 | € 949 |
| Novy Wall 185 | 1840 | Mineral Black | 72 | 740402 | € 999 |
| Novy Wall 215 | 2140 | Mineral Black | 84 | 740502 | € 1.049 |
| Novy Wall 245 | 2440 | Mineral Black | 96 | 740602 | € 1.099 |
| Novy Wall 275 | 2740 | Mineral Black | 108 | 740702 | € 1.149 |
| Novy Wall 305 | 3040 | Mineral Black | 120 | 740802 | € 1.199 |

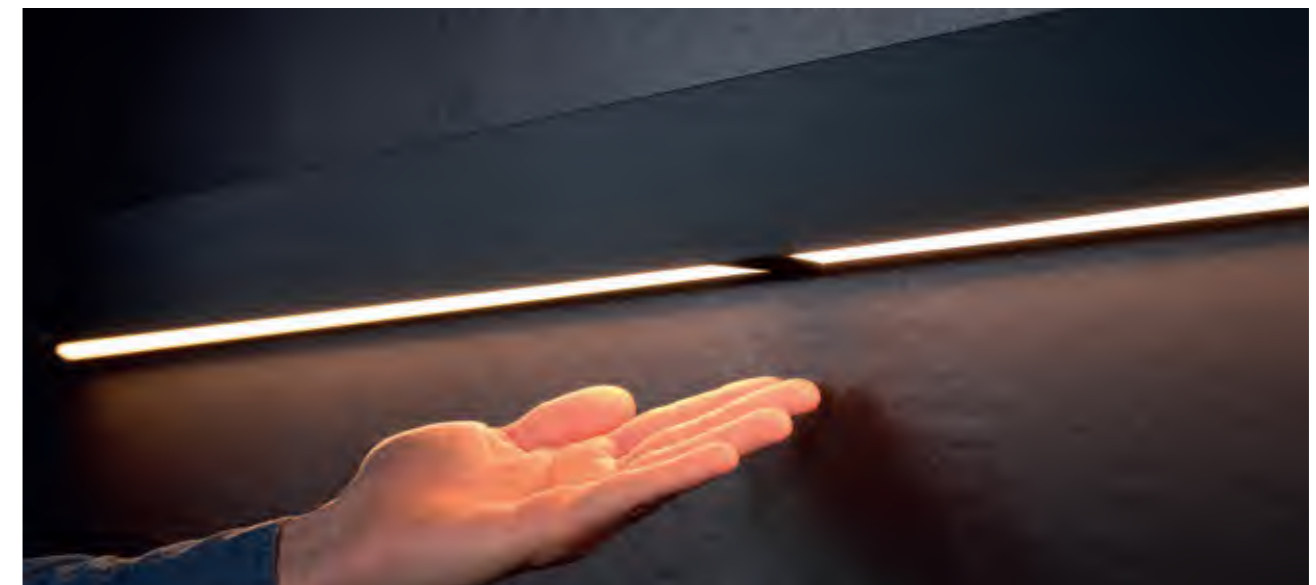
Schémas techniques, voir p. 310

Vidéo
Gesture Control



Spécificités techniques

| |  Novy Wall 95 740101 Mineral White 740102 Mineral Black |  Novy Wall 125 740201 Mineral White 740202 Mineral Black |  Novy Wall 155 740301 Mineral White 740302 Mineral Black |  Novy Wall 185 740401 Mineral White 740402 Mineral Black |  Novy Wall 215 740501 Mineral White 740502 Mineral Black |  Novy Wall 245 740601 Mineral White 740602 Mineral Black |  Novy Wall 275 740701 Mineral White 740702 Mineral Black |  Novy Wall 305 740801 Mineral White 740802 Mineral Black | |
|---|--|--|---|---|---|---|---|---|---|
| Fonctions | | | | | | | | | |
| Commande | Gesture Control | Gesture Control | Gesture Control | Gesture Control | Gesture Control | Gesture Control | Gesture Control | Gesture Control | Gesture Control |
| Éclairage | | | | | | | | | |
| Type d'éclairage fonctionnel | LED / à intensité variable | LED / à intensité variable | LED / à intensité variable | LED / à intensité variable | LED / à intensité variable | LED / à intensité variable | LED / à intensité variable | LED / à intensité variable | LED / à intensité variable |
| Flux lumineux (brut) éclairage fonctionnel (Lm) | 3174 | 4232 | 5290 | 6348 | 7406 | 8464 | 9522 | 10580 | 10580 |
| Couleur d'éclairage fonctionnel (K) | 2.700 - 4.000 | 2.700 - 4.000 | 2.700 - 4.000 | 2.700 - 4.000 | 2.700 - 4.000 | 2.700 - 4.000 | 2.700 - 4.000 | 2.700 - 4.000 | 2.700 - 4.000 |
| Indice de rendu des couleurs (CRI) | ≥95 | ≥95 | ≥95 | ≥95 | ≥95 | ≥95 | ≥95 | ≥95 | ≥95 |
| Type d'éclairage d'ambiance | LED / à intensité variable | LED / à intensité variable | LED / à intensité variable | LED / à intensité variable | LED / à intensité variable | LED / à intensité variable | LED / à intensité variable | LED / à intensité variable | LED / à intensité variable |
| Flux lumineux (brut) éclairage d'ambiance (Lm) | 972 | 1296 | 1620 | 1944 | 2268 | 2592 | 2916 | 3240 | 3240 |
| Couleur d'éclairage d'ambiance | RGBW | RGBW | RGBW | RGBW | RGBW | RGBW | RGBW | RGBW | RGBW |
| Spécificités techniques | | | | | | | | | |
| Couleur | Mineral White (≈RAL 9016) / Mineral Black (≈RAL 9005) | Mineral White (≈RAL 9016) / Mineral Black (≈RAL 9005) | Mineral White (≈RAL 9016) / Mineral Black (≈RAL 9005) | Mineral White (≈RAL 9016) / Mineral Black (≈RAL 9005) | Mineral White (≈RAL 9016) / Mineral Black (≈RAL 9005) | Mineral White (≈RAL 9016) / Mineral Black (≈RAL 9005) | Mineral White (≈RAL 9016) / Mineral Black (≈RAL 9005) | Mineral White (≈RAL 9016) / Mineral Black (≈RAL 9005) | Mineral White (≈RAL 9016) / Mineral Black (≈RAL 9005) |
| Dimensions (L×L×H) (mm) | 940×31×80 | 1240×31×80 | 1540×31×80 | 1840×31×80 | 2140×31×80 | 2440×31×80 | 2740×31×80 | 3040×31×80 | 3040×31×80 |
| Poids (kg) | 1,8 | 2,1 | 2,5 | 2,8 | 3,2 | 3,5 | 3,9 | 4,2 | 4,2 |
| Courant électrique (V) / consommation totale max. (W) | 230 / 36 | 230 / 48 | 230 / 60 | 230 / 72 | 230 / 84 | 230 / 96 | 230 / 108 | 230 / 120 | 230 / 120 |





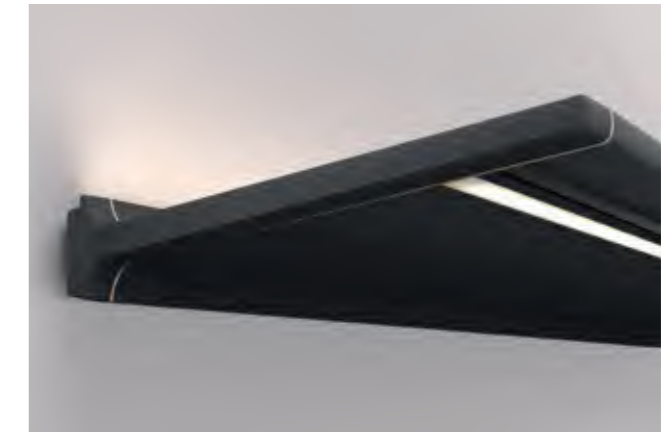
NOVY

PREMIUM
INNOVATION
PRODUCT

Novy Shelf / Éclairage design  300-301

Novy Shelf

- **Étagère murale élégante** avec option Gesture Control
- **Contrôle gestuel intuitif** pour une utilisation simple
- **Double éclairage** avec lumière supérieure et inférieure pour une ambiance optimale
- **Éclairage adapté à vos besoins** : passez facilement d'une lumière fonctionnelle à une lumière d'ambiance
- **Intensité lumineuse et température** de couleur réglables de 2 700 K à 4 000 K
- **Créez l'ambiance parfaite** grâce à la possibilité de personnaliser la couleur d'ambiance
- **Haut rendement lumineux** et couleurs naturelles : une clarté parfaite et un rendu des couleurs exceptionnel
- **Finitions exclusives** : Mineral Black avec accents champagne ou Mineral White avec un accent gris argent



Gesture Control
Éclairage équipé de commandes gestuelles



Éclairage d'ambiance
Outre l'éclairage fonctionnel, l'éclairage d'ambiance est également possible



| | Longueur (mm) | Couleur | Consom. max.(W) | Réf. | Prix/pc |
|----------------|---------------|---------------|-----------------|--------|---------|
| Novy Shelf 95 | 940 | Mineral White | 36 | 720101 | € 1.099 |
| Novy Shelf 125 | 1240 | Mineral White | 48 | 720201 | € 1.199 |
| Novy Shelf 155 | 1540 | Mineral White | 60 | 720301 | € 1.299 |
| Novy Shelf 185 | 1840 | Mineral White | 72 | 720401 | € 1.399 |
| Novy Shelf 215 | 2140 | Mineral White | 84 | 720501 | € 1.499 |
| Novy Shelf 245 | 2440 | Mineral White | 96 | 720601 | € 1.599 |
| Novy Shelf 275 | 2740 | Mineral White | 108 | 720701 | € 1.699 |
| Novy Shelf 305 | 3040 | Mineral White | 120 | 720801 | € 1.799 |
| Novy Shelf 95 | 940 | Mineral Black | 36 | 720102 | € 1.099 |
| Novy Shelf 125 | 1240 | Mineral Black | 48 | 720202 | € 1.199 |
| Novy Shelf 155 | 1540 | Mineral Black | 60 | 720302 | € 1.299 |
| Novy Shelf 185 | 1840 | Mineral Black | 72 | 720402 | € 1.399 |
| Novy Shelf 215 | 2140 | Mineral Black | 84 | 720502 | € 1.499 |
| Novy Shelf 245 | 2440 | Mineral Black | 96 | 720602 | € 1.599 |
| Novy Shelf 275 | 2740 | Mineral Black | 108 | 720702 | € 1.699 |
| Novy Shelf 305 | 3040 | Mineral Black | 120 | 720802 | € 1.799 |

Schémas techniques, voir p. 311

Vidéo
Gesture Control



A PROPOS DE NOVY



FICHE HOTTE



PLAQUES DE CUISSON AVEC HOTTE INTÉGRÉE



PLAFONNIERS



GROUPEES ENCASTRABLES



HOTTES ENCASTRABLES



HOTTES MURALES



HOTTES CENTRALES



ACCESSOIRES DE HOTTES



PLAQUES DE CUISSON



PLAQUES DE CUISSON AU GAZ











ÉCLAIRAGE DESIGN



INFOS

Spécificités techniques

| |  Novy Shelf 95 720101 Mineral White 720102 Mineral Black |  Novy Shelf 125 720201 Mineral White 720202 Mineral Black |  Novy Shelf 155 720301 Mineral White 720302 Mineral Black |  Novy Shelf 185 720401 Mineral White 720402 Mineral Black |  Novy Shelf 215 720501 Mineral White 720502 Mineral Black |  Novy Shelf 245 720601 Mineral White 720602 Mineral Black |  Novy Shelf 275 720701 Mineral White 720702 Mineral Black |  Novy Shelf 305 720801 Mineral White 720802 Mineral Black |
|---|---|---|--|--|--|--|--|--|
| Fonctions | | | | | | | | |
| Commande | Gesture Control | Gesture Control | Gesture Control | Gesture Control | Gesture Control | Gesture Control | Gesture Control | Gesture Control |
| Éclairage | | | | | | | | |
| Type d'éclairage fonctionnel | LED / à intensité variable | LED / à intensité variable | LED / à intensité variable | LED / à intensité variable | LED / à intensité variable | LED / à intensité variable | LED / à intensité variable | LED / à intensité variable |
| Flux lumineux (brut) éclairage fonctionnel (Lm) | 3174 | 4232 | 5290 | 6348 | 7406 | 8464 | 9522 | 10580 |
| Couleur d'éclairage fonctionnel (K) | 2.700 - 4.000 | 2.700 - 4.000 | 2.700 - 4.000 | 2.700 - 4.000 | 2.700 - 4.000 | 2.700 - 4.000 | 2.700 - 4.000 | 2.700 - 4.000 |
| Indice de rendu des couleurs (CRI) | ≥95 | ≥95 | ≥95 | ≥95 | ≥95 | ≥95 | ≥95 | ≥95 |
| Type d'éclairage d'ambiance | LED / à intensité variable | LED / à intensité variable | LED / à intensité variable | LED / à intensité variable | LED / à intensité variable | LED / à intensité variable | LED / à intensité variable | LED / à intensité variable |
| Flux lumineux (brut) éclairage d'ambiance (Lm) | 972 | 1296 | 1620 | 1944 | 2268 | 2592 | 2916 | 3240 |
| Couleur d'éclairage d'ambiance | RGBW | RGBW | RGBW | RGBW | RGBW | RGBW | RGBW | RGBW |
| Spécificités techniques | | | | | | | | |
| Couleur | Mineral White (≈RAL 9016) / Mineral Black (≈RAL 9005) | Mineral White (≈RAL 9016) / Mineral Black (≈RAL 9005) | Mineral White (≈RAL 9016) / Mineral Black (≈RAL 9005) | Mineral White (≈RAL 9016) / Mineral Black (≈RAL 9005) | Mineral White (≈RAL 9016) / Mineral Black (≈RAL 9005) | Mineral White (≈RAL 9016) / Mineral Black (≈RAL 9005) | Mineral White (≈RAL 9016) / Mineral Black (≈RAL 9005) | Mineral White (≈RAL 9016) / Mineral Black (≈RAL 9005) |
| Dimensions (L×L×H) (mm) | 940×320×65 | 1240×320×65 | 1540×320×65 | 1840×320×65 | 2140×320×65 | 2440×320×65 | 2740×320×65 | 3040×320×65 |
| Poids (kg) | 5,1 | 7,8 | 9,3 | 11,1 | 12,8 | 14,6 | 16,3 | 18 |
| Capacité de charge maximale* (kg) | 27 | 36 | 45 | 54 | 63 | 72 | 81 | 90 |
| Courant électrique (V) / consommation totale max. (W) | 230 / 36 | 230 / 48 | 230 / 60 | 230 / 72 | 230 / 84 | 230 / 96 | 230 / 108 | 230 / 120 |

* Dépendant du mur porteur et du matériel de fixation utilisé



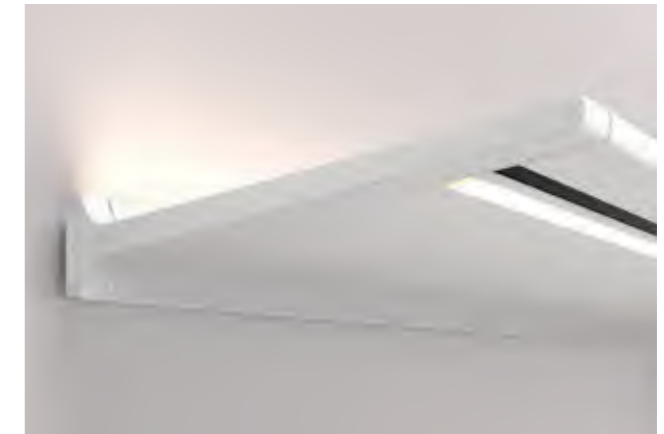
NOVY

PREMIUM
INNOVATION
PRODUCT

Novy Shelf Pro

- **Étagère murale élégante** avec option Gesture Control Pro
- **Contrôle gestuel intuitif** pour une utilisation simple
- **Double éclairage** avec lumière supérieure et inférieure pour une ambiance optimale
- **Éclairage adapté à vos besoins** : passez facilement d'une lumière fonctionnelle à une lumière d'ambiance
- **Intensité lumineuse et température** de couleur réglables de 2 700 K à 4 000 K
- **Créez l'ambiance parfaite** grâce à la possibilité de personnaliser la couleur d'ambiance
- **Haut rendement lumineux** et couleurs naturelles : une clarté parfaite et un rendu des couleurs exceptionnel
- **Finitions exclusives** : Mineral Black avec accents champagne ou Mineral White avec un accent gris argent

Novy Shelf Pro / Éclairage design  304-305



Gesture Control Pro
Extension de la Gesture Control pour ajuster la largeur du faisceau



Éclairage d'ambiance
Outre l'éclairage fonctionnel, l'éclairage d'ambiance est également possible



| | Longueur (mm) | Couleur | Consom. max.(W) | Réf. | Prix/pc |
|--------------------|---------------|---------------|-----------------|--------|---------|
| Novy Shelf Pro 125 | 1240 | Mineral White | 65 | 730201 | € 1.499 |
| Novy Shelf Pro 155 | 1540 | Mineral White | 65 | 730301 | € 1.599 |
| Novy Shelf Pro 185 | 1840 | Mineral White | 77 | 730401 | € 1.699 |
| Novy Shelf Pro 215 | 2140 | Mineral White | 90 | 730501 | € 1.799 |
| Novy Shelf Pro 245 | 2440 | Mineral White | 104 | 730601 | € 1.899 |
| Novy Shelf Pro 275 | 2740 | Mineral White | 115 | 730701 | € 1.999 |
| Novy Shelf Pro 305 | 3040 | Mineral White | 128 | 730801 | € 2.099 |
| Novy Shelf Pro 125 | 1240 | Mineral Black | 65 | 730202 | € 1.499 |
| Novy Shelf Pro 155 | 1540 | Mineral Black | 65 | 730302 | € 1.599 |
| Novy Shelf Pro 185 | 1840 | Mineral Black | 77 | 730402 | € 1.699 |
| Novy Shelf Pro 215 | 2140 | Mineral Black | 90 | 730502 | € 1.799 |
| Novy Shelf Pro 245 | 2440 | Mineral Black | 104 | 730602 | € 1.899 |
| Novy Shelf Pro 275 | 2740 | Mineral Black | 115 | 730702 | € 1.999 |
| Novy Shelf Pro 305 | 3040 | Mineral Black | 128 | 730802 | € 2.099 |

Schémas techniques, voir p. 311

Vidéo
Gesture Control Pro



A PROPOS DE NOVY



FICHE HOTTE



PLAQUES DE CUISSON AVEC HOTTE INTÉGRÉE



PLAFONNIERS



GROUPES ENCASTRABLES



HOTTES ENCASTRABLES



HOTTES MURALES



HOTTES CENTRALES



ACCESSOIRES DE HOTTES



PLAQUES DE CUISSON



PLAQUES DE CUISSON AU GAZ










ÉCLAIRAGE DESIGN



INFOS

Spécificités techniques

| |  Novy Shelf Pro 125 730201 Mineral White 730202 Mineral Black | |  Novy Shelf Pro 155 730301 Mineral White 730302 Mineral Black | |  Novy Shelf Pro 185 730401 Mineral White 730402 Mineral Black | |  Novy Shelf Pro 215 730501 Mineral White 730502 Mineral Black | |  Novy Shelf Pro 245 730601 Mineral White 730602 Mineral Black | |  Novy Shelf Pro 275 730701 Mineral White 730702 Mineral Black | |  Novy Shelf Pro 305 730801 Mineral White 730802 Mineral Black | |
|---|---|--|--|--|--|--|--|--|--|--|--|--|--|--|
| Fonctions | Gesture Control Pro | | Gesture Control Pro | | Gesture Control Pro | | Gesture Control Pro | | Gesture Control Pro | | Gesture Control Pro | | Gesture Control Pro | |
| Éclairage | LED / à intensité variable | | LED / à intensité variable | | LED / à intensité variable | | LED / à intensité variable | | LED / à intensité variable | | LED / à intensité variable | | LED / à intensité variable | |
| Type d'éclairage fonctionnel | LED / à intensité variable | | LED / à intensité variable | | LED / à intensité variable | | LED / à intensité variable | | LED / à intensité variable | | LED / à intensité variable | | LED / à intensité variable | |
| Flux lumineux (brut) éclairage fonctionnel (Lm) | 4232 | | 5290 | | 6348 | | 7406 | | 8464 | | 9522 | | 10580 | |
| Couleur d'éclairage fonctionnel (K) | 2.700 - 4.000 | | 2.700 - 4.000 | | 2.700 - 4.000 | | 2.700 - 4.000 | | 2.700 - 4.000 | | 2.700 - 4.000 | | 2.700 - 4.000 | |
| Indice de rendu des couleurs (CRI) | ≥95 | | ≥95 | | ≥95 | | ≥95 | | ≥95 | | ≥95 | | ≥95 | |
| Type d'éclairage d'ambiance | LED / à intensité variable | | LED / à intensité variable | | LED / à intensité variable | | LED / à intensité variable | | LED / à intensité variable | | LED / à intensité variable | | LED / à intensité variable | |
| Flux lumineux (brut) éclairage d'ambiance (Lm) | 1296 | | 1620 | | 1944 | | 2268 | | 2592 | | 2916 | | 3240 | |
| Couleur d'éclairage d'ambiance | RGBW | | RGBW | | RGBW | | RGBW | | RGBW | | RGBW | | RGBW | |
| Spécificités techniques | Mineral White (≈RAL 9016) / Mineral Black (≈RAL 9005) | | Mineral White (≈RAL 9016) / Mineral Black (≈RAL 9005) | | Mineral White (≈RAL 9016) / Mineral Black (≈RAL 9005) | | Mineral White (≈RAL 9016) / Mineral Black (≈RAL 9005) | | Mineral White (≈RAL 9016) / Mineral Black (≈RAL 9005) | | Mineral White (≈RAL 9016) / Mineral Black (≈RAL 9005) | | Mineral White (≈RAL 9016) / Mineral Black (≈RAL 9005) | |
| Couleur | Mineral White (≈RAL 9016) / Mineral Black (≈RAL 9005) | | Mineral White (≈RAL 9016) / Mineral Black (≈RAL 9005) | | Mineral White (≈RAL 9016) / Mineral Black (≈RAL 9005) | | Mineral White (≈RAL 9016) / Mineral Black (≈RAL 9005) | | Mineral White (≈RAL 9016) / Mineral Black (≈RAL 9005) | | Mineral White (≈RAL 9016) / Mineral Black (≈RAL 9005) | | Mineral White (≈RAL 9016) / Mineral Black (≈RAL 9005) | |
| Dimensions (L×L×H) (mm) | 1240×320×65 | | 1540×320×65 | | 1840×320×65 | | 2140×320×65 | | 2440×320×65 | | 2740×320×65 | | 3040×320×65 | |
| Poids (kg) | 7,8 | | 9,3 | | 11,1 | | 12,8 | | 14,6 | | 16,3 | | 18 | |
| Capacité de charge maximale* (kg) | 36 | | 45 | | 54 | | 63 | | 72 | | 81 | | 90 | |
| Courant électrique (V) / consommation totale max. (W) | 230 / 65 | | 230 / 65 | | 230 / 77 | | 230 / 90 | | 230 / 104 | | 230 / 115 | | 230 / 128 | |

* Dépendant du mur porteur et du matériel de fixation utilisé



Novy Pendant 305 - Novy Panorama 90

Novy Shelf 275



A PROPOS DE NOVY



FICHE HOTTE



PLAQUES DE CUISSON AVEC HOTTE INTÉGRÉE



PLAFONNIERS



GROUPES ENCAS-TRABLES



HOTTES ENCAS-TRABLES



HOTTES MURALES



HOTTES CENTRALES



ACCESSOIRES DE HOTTES



PLAQUES DE CUISSON



PLAQUES DE CUISSON AU GAZ



ÉCLAIRAGE DESIGN

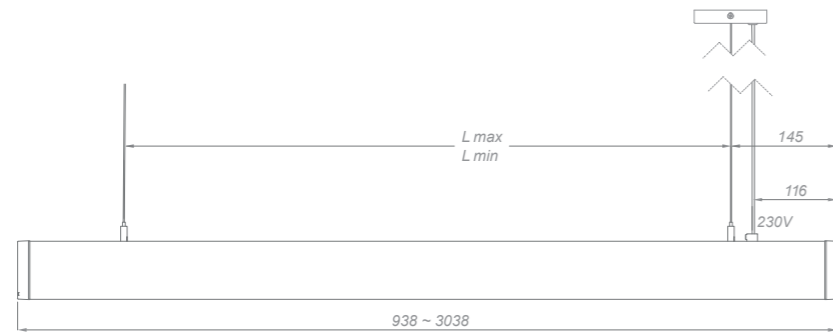


INFOS

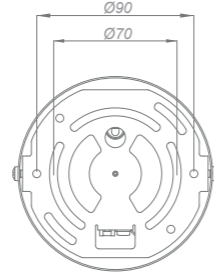
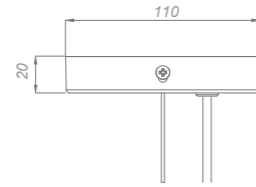
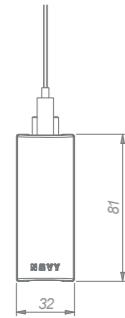
Schémas techniques

Novy Pendant

710101-p3 / 710201-p3 / 710301-p3 / 710401-p3 / 710501-p3 / 710601-p3 / 710701-p3 / 710801-p3
710102-p3 / 710202-p3 / 710302-p3 / 710402-p3 / 710502-p3 / 710602-p3 / 710702-p3 / 710802-p3



| Pendant | Lmin | Lmax |
|---------|------|------|
| 95 | 300 | 650 |
| 125 | 600 | 950 |
| 155 | 600 | 1250 |
| 185 | 900 | 1550 |
| 215 | 900 | 1850 |
| 245 | 1200 | 2150 |
| 275 | 1200 | 2450 |
| 305 | 1500 | 2750 |

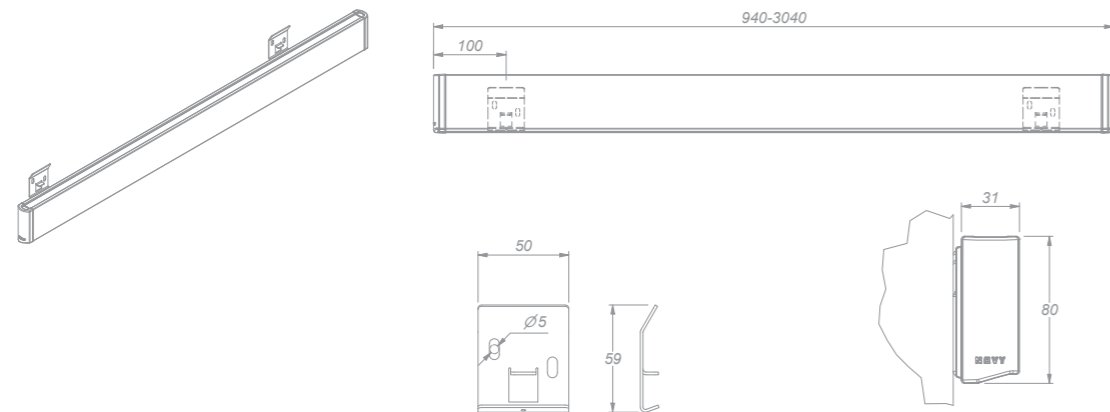


Vidéo
Vidéo d'installation



Novy Wall

740101 / 740201 / 740301 / 740401 / 740501 / 740601 / 740701 / 740801
740102 / 740202 / 740302 / 740402 / 740502 / 740602 / 740702 / 740802



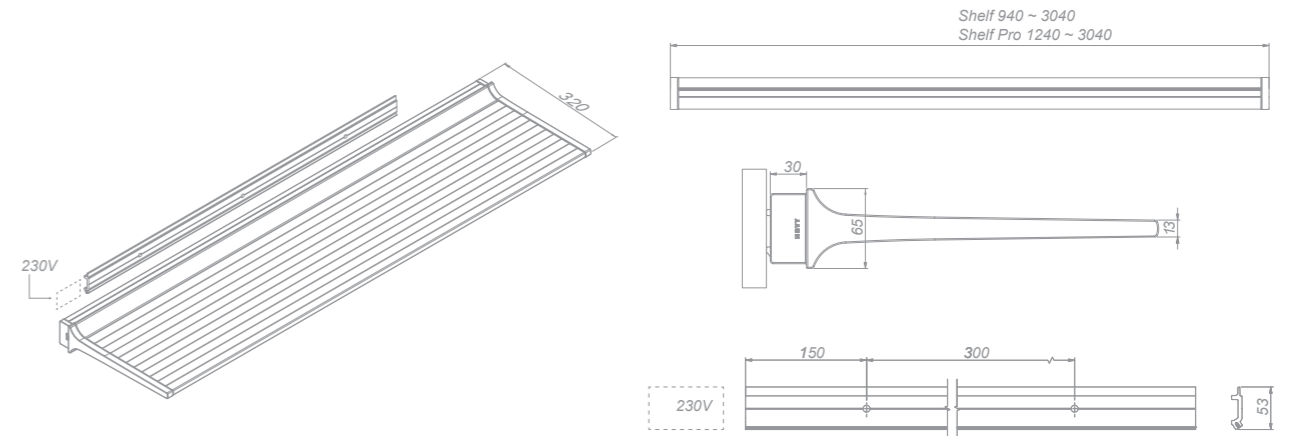
Vidéo
Vidéo d'installation



Schémas techniques

Novy Shelf / Novy Shelf Pro

720101 / 720201 / 720301 / 720401 / 720501 / 720601 / 720701 / 720801
720102 / 720202 / 720302 / 720402 / 720502 / 720602 / 720702 / 720802
730201 / 730301 / 730401 / 730501 / 730601 / 730701 / 730801
730202 / 730302 / 730402 / 730502 / 730602 / 730702 / 730802



Shelf 940 ~ 3040
Shelf Pro 1240 ~ 3040



Vidéo
Vidéo d'installation





A PROPOS DE NOVY



FICHE HOTTE



PLAQUES DE CUISSON AVEC HOTTE INTEGRÉE



PLAFONNIERS



GROUPES ENCAS-TRABLES



HOTTES ENCAS-TRABLES



HOTTES MURALES



HOTTES CENTRALES



ACCESSOIRES DE HOTTES



PLAQUES DE CUISSON



PLAQUES DE CUISSON AU GAZ



ECLAIRAGE DESIGN



Infos

| | |
|--------------------------------------|---------------|
| Reconnaissance Internationale | p. 314 |
| Premium Innovation Products | p. 316 |
| Hottes | p. 318 |
| Plaques de cuisson | p. 319 |
| Éclairage design | p. 321 |

Reconnaissance internationale

Depuis de nombreuses années, Novy jouit d'une solide réputation en matière d'innovation et de design. Cet engagement est régulièrement récompensé par des prix internationaux prestigieux. Les produits révolutionnaires issus de notre bureau d'étude ont, au fil des ans, remporté de nombreuses récompenses témoignant de notre engagement envers l'innovation technologique autant que le raffinement esthétique.

La reconnaissance internationale a débuté en 2016, puis en 2018 lorsque plusieurs modèles de tables de cuisson avec hotte intégrée ont reçu un **Red Dot Award** pour leur conception produit. Par la suite, Novy Panorama a été honorée d'un **Global Innovation Award**, tandis que Novy Easy s'est vu attribuer une récompense pour sa convivialité et sa fonctionnalité intuitive. Novy Phantom a également remporté de nombreux prix prestigieux, parmi lesquels le **Red Dot Design Award** (2022), le **Kitchen Innovation Award**, le **Big See Award** (2023) et l'iF Design Award. Le Novy Pureline Pro (Compact) a également été récompensé par un **iF Design Award**. Le luminaire Novy Shelf Pro a quant à lui reçu le **Red Dot Design Award** en 2023. Enfin, notre dernière innovation, Novy Undercover, a été primée en 2025 dès son lancement.

Ces produits novateurs ont également été plusieurs fois distingués lors de salons internationaux renommés, tels que KBB Birmingham, Esprit Meuble à Paris ou encore le KBIS de Las Vegas.

Toutes ces reconnaissances soulignent notre mission : créer des solutions de cuisine haut de gamme qui allient excellence technologique et élégance intemporelle.



Premium Innovation Products

Notre quête nous mène aujourd'hui à une nouvelle génération de produits qui sont d'ores et déjà des références en matière de discrétion, de simplicité et de convivialité, mais aussi d'innovation technologique et, tout naturellement, de silence.



Novy Cloud









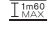









En raison de leur caractère novateur et progressif, ils sont connus sous le nom de Novy Premium Innovation Products. Vous pouvez identifier ces produits grâce au **logo Premium Innovation**.











Novy Premium Partners

Pour donner à ces produits tout le support qu'ils méritent, Novy propose la gamme Premium à **des partenaires** ayant conclu un contrat de distribution sélective avec Novy. Ces partenaires sont formés de manière à disposer de l'expertise et des compétences nécessaires pour prodiguer les conseils utiles et vous aider à faire les bons choix. Novy et ses Premium Partners garantissent une cuisine de rêve au confort optimal.

Hottes


| | | | | | |
|---|--|---|--|---|--|
|  | Ecosmart Des produits de qualité aux performances énergétiques exceptionnelles conçus pour répondre aux normes les plus exigeantes. |  | Filtre design Filtre à graisses avec une finition élégante et discrète. | | |
|  | Hotte à évacuation extérieure Équipée d'un moteur performant, la hotte rejette à l'extérieur, à travers une gaine d'évacuation, les odeurs et les vapeurs de cuisson pour assurer en cuisine une atmosphère saine. |  | Aspiration périphérique La ventilation est uniformément répartie autour des feux. Aucune vapeur ne peut s'échapper sans franchir un couloir d'aspiration, même au plus bas régime de la turbine. | | |
|  | Télécommande Les hottes avec ce pictogramme sont équipées d'origine d'une télécommande. Pour la plupart de nos autres modèles, une télécommande est disponible en option. |  | Click&Fix Montage simple par un système permettant de clipser la hotte et ne nécessitant que quatre vis de serrage. | | |
|  | InTouch Le système InTouch permet la mise en marche d'une hotte Novy à partir d'une plaque de cuisson Novy. |  | Moteur Cubic Ce moteur est dissociable de la hotte à l'aide d'un kit en option et s'installe facilement à distance à l'intérieur de l'habitation (combles, cellier, garage, etc...). Il est également orientable pour s'adapter à chaque configuration et permet une évacuation la plus directe possible pour un rendement optimal. | | |
|  | Hauteur La hauteur indiquée est celle entre le plan de travail et la hotte. Pour un bon fonctionnement de la hotte il est important de respecter la hauteur maximale indiquée. | | | | |
|  | Système d'extraction de tour Extraction optimale à la hauteur des récipients. |  | Recyclage Si pour diverses raisons techniques ou réglementaires, l'évacuation de l'air vicié vers l'extérieur n'est pas possible, il est nécessaire d'installer une hotte à recyclage. Une hotte à recyclage renvoie l'air filtré dans la cuisine. Les particules de graisses sont captées par le filtre à graisses métallique et les odeurs sont absorbées par le filtre à charbon actif. L'humidité de l'air n'est pas éliminée par la hotte, mais peut être extraite de la cuisine par un système de ventilation indépendant (VMC). | | |
|  | Système d'extraction de tour Extraction optimale à la hauteur des récipients, extraction sur les deux côtés de la tour. | | | | |
|  | Hotte aspirante intégrée Puissante extraction par la hotte intégrée. | | | | |
|  | Contrôle automatique de la vitesse Le Novy Sense contrôle automatiquement la vitesse lorsque des vapeurs et des odeurs de cuisson sont détectées. | | | | |
|  | Novy Connect L'application Novy Connect vous permet de contrôler votre appareil Novy via votre smartphone ou votre tablette. Avec l'application Novy Connect, vous pouvez non seulement enregistrer vos préférences, mais aussi consulter des informations et des indications pour l'entretien de votre filtre à graisse et/ou à charbon.. | | | | |
| | | | |  | Éclairage d'ambiance En plus de l'éclairage fonctionnel est intégré à toutes les hottes (excepté pour Maxi Pureline et Pureline sans éclairage), un éclairage d'ambiance supplémentaire est également inclus pour les modèles suivants: Mood, Cloud, Phantom, Pureline Pro (Compact). Cet éclairage à intensité variable et la température de couleur peuvent être réglés en fonction de l'ambiance que vous souhaitez (à l'exception de Phantom). |

Plaques de cuisson

| | | | |
|---|---|--|---|
|  | Fonction Chef  En activant la fonction Chef, les zones flexibles sont automatiquement couplées et divisées en différentes puissances. Vous pouvez choisir entre une cuisson rapide, une ébullition ou un maintien au chaud. |  | Fonction Gril  Les zones flexibles sont automatiquement activées pour obtenir une plus grande surface de cuisson. De quoi préparer vos grillades en toute simplicité et avec une partition d'énergie optimisée. |
|  | Power et Super Power  Chaque zone est pourvue d'une fonction power qui augmente sensiblement la puissance. C'est pratique, par exemple, pour chauffer une grosse quantité d'eau. |  | Fonction Pot Move  En activant la fonction Pot Move de la gamme Pro, vous pouvez transférer vos casseroles et poêles d'une zone à l'autre tout en conservant les mêmes réglages. |
|  | Fonction chauffe-plat  La fonction chauffe-plat peut maintenir la température des zones constantes sélectionnées à 42°C ou à 94°C pour certains modèles. |  | Minuterie et minuteur indépendant  Chaque zone inclut une minuterie, et la table est équipée d'un minuteur indépendant également. |
|  | Stop & Go  Stop & Go peut arrêter l'apport énergétique temporairement. Si vous touchez les touches dans les 10 minutes qui suivent, toutes les zones reviennent au niveau réglé. | Fonction chronomètre Chaque zone de cuisson de la gamme Pro dispose de son propre chronomètre, qui se met en marche dès que la zone commence à être utilisée. C'est bien pratique lorsqu'on oublie de mettre la minuterie. | |
|  | Zone flexible  Grâce à cette fonction, vous pouvez coupler deux zones contigües pour les commander ensemble d'un seul geste. C'est très pratique lorsque vous utilisez de grands ustensiles de cuisson. | Fonction accélérateur de chauffe Le contenu de la casserole est d'abord porté à ébullition. Ensuite, le processus de cuisson revient à un niveau inférieur. | |

Éclairage design

| | |
|--|--|
| <p>Verre noir brillant</p> <p>Le verre est opaque, ce qui fait que vous avez toujours une surface de cuisson noire à travers laquelle on ne voit rien. La finition brillante confère un aspect haut de gamme qui s'intègre parfaitement dans toutes cuisines.</p> | <p>Wipe Guard</p> <p>La fonction Wipe Guard permet de verrouiller la plaque de cuisson afin de pouvoir la nettoyer facilement.</p> |
| <p>Verre noir mat</p> <p>Le verre mat offre un aspect uniforme, contemporain et moderne. Sa surface facile à entretenir dissimule discrètement les traces de doigts, pour une apparence soignée jour après jour.</p> | <p>Commande slider</p> <p>Il suffit de glisser le doigt sur la commande jusqu'au niveau souhaité, qui peut aussi être sélectionné directement.</p> |
| <p>Fonction sensitive</p> <p>Toutes nos plaques de cuisson à induction sont faciles à utiliser et présentent des commandes discrètes. La plupart d'entre elles combine la fonction commande sensitive et la commande slider.</p> | <p>Sécurité</p> <p>Lorsque vous retirez la casserole du feu, la plaque à induction ne dégage que la chaleur de contact de la casserole. Et cette chaleur résiduelle s'estompe rapidement. Quand vous activez accidentellement une zone de cuisson mais que vous n'y placez pas de casserole, la zone ne chauffe pas. La plaque de cuisson est aussi équipée d'autres sécurités :</p> <ul style="list-style-type: none"> - témoin de chaleur résiduelle - sécurité contre la surchauffe - sécurité anti-débordement - extinction de sécurité (lorsque l'appareil est en fonctionnement continu depuis longtemps) - sécurité enfants |
| <p>Rangement de zones de cuisson</p> <p>Des zones sont pourvues de tailles et puissances différentes. Voir Induction Comfort, Induction Domino Comfort et Induction Multizone.</p> | |
| <p>Rangement de zones de cuisson</p> <p>Les 2 zones gauches sont octogonales pour garantir une flexibilité maximale et les 2 zones droites sont de différentes tailles et puissances. Voir Induction Pro et Power.</p> | |
| <p>Rangement de zones de cuisson</p> <p>Des zones octogonales garantissent une flexibilité maximale et plus de surface de cuisson.</p> | |

| | |
|---|--|
| <p>Gesture Control</p>  <p>Les luminaires dotés de la commande Gesture Control (GC) sont équipés d'un seul capteur. L'icône au milieu de l'armature vous indique l'emplacement du capteur. D'un simple geste de la main sous ce capteur, vous pouvez allumer et éteindre l'éclairage, le tamiser ou en modifier la direction pour créer une ambiance différente (vers le haut ou vers le bas). En position ambiance, vous pouvez même définir la couleur de l'éclairage.</p> | <p>Éclairage d'ambiance</p> <p>Outre l'éclairage fonctionnel, un éclairage d'ambiance supplémentaire est également prévu. Cet éclairage d'ambiance utilise le système de couleurs RGBW. Cet éclairage est intensifiable et la température de couleur peut être réglée en fonction de l'atmosphère que vous souhaitez.</p> |
| <p>Gesture Control Pro</p>  <p>Les luminaires dotés de la commande Gesture Control Pro sont équipés sur toute leur longueur de capteurs intelligents qui vous permettent de régler la largeur et la position du faisceau. Vous souhaitez ne pas allumer toute la longueur de la lampe, mais uniquement éclairer l'endroit où vous dégustez votre verre de vin, travaillez ou lisez le journal? Faites glisser le faisceau lumineux vers l'endroit souhaité d'un simple geste de la main.</p> | |



A PROPOS DE NOVY



FICHE HOTTE



PLAQUES DE CUISSON AVEC HOTTE INTÉGRÉE



PLAFONNIERS



GROUPE ENCAS-TRABLES



HOTTES ENCAS-TRABLES



HOTTES MURALES



HOTTES CENTRALES



ACCESSOIRES DE HOTTES



PLAQUES DE CUISSON



PLAQUES DE CUISSON AU GAZ



ÉCLAIRAGE DESIGN



INFOS

Novy sa

Noordlaan 6
8520 Kuurne
Belgique

Service clientèle

Tél.: 056 36 51 01
customer-service.be@novy.com

Service de réparation

Tél.: 056 36 51 02
aftersales.be@novy.com

Showroom (sur rendez-vous)

Tél.: 056 36 51 01
showroom.be@novy.com

Notes

Les prix mentionnés dans cette brochure sont des prix de vente appliqués sur le marché belge du 01.03.2026 au 31.12.2026. Pour consulter la liste de prix en vigueur, scannez le QR code en deuxième page de couverture.

Récupel et TVA comprises, installation non-incluse.

Prix uniquement pour vente en Belgique et Luxembourg.

Sous réserve de modifications, de coquilles et d'erreurs d'impression.

Toutes les couleurs dans ce catalogue sont approximatives.

Elles ne sauraient servir d'échantillon de teintes opposables aux appareils livrés.

Toute utilisation et/ou reproduction sur quelque support que ce soit, de signes distinctifs (marque, nom commercial ...), de modèles, de photos, d'outils commerciaux (brochures, publicité ...) nous appartenant nécessite(nt) notre accord écrit et préalable.



